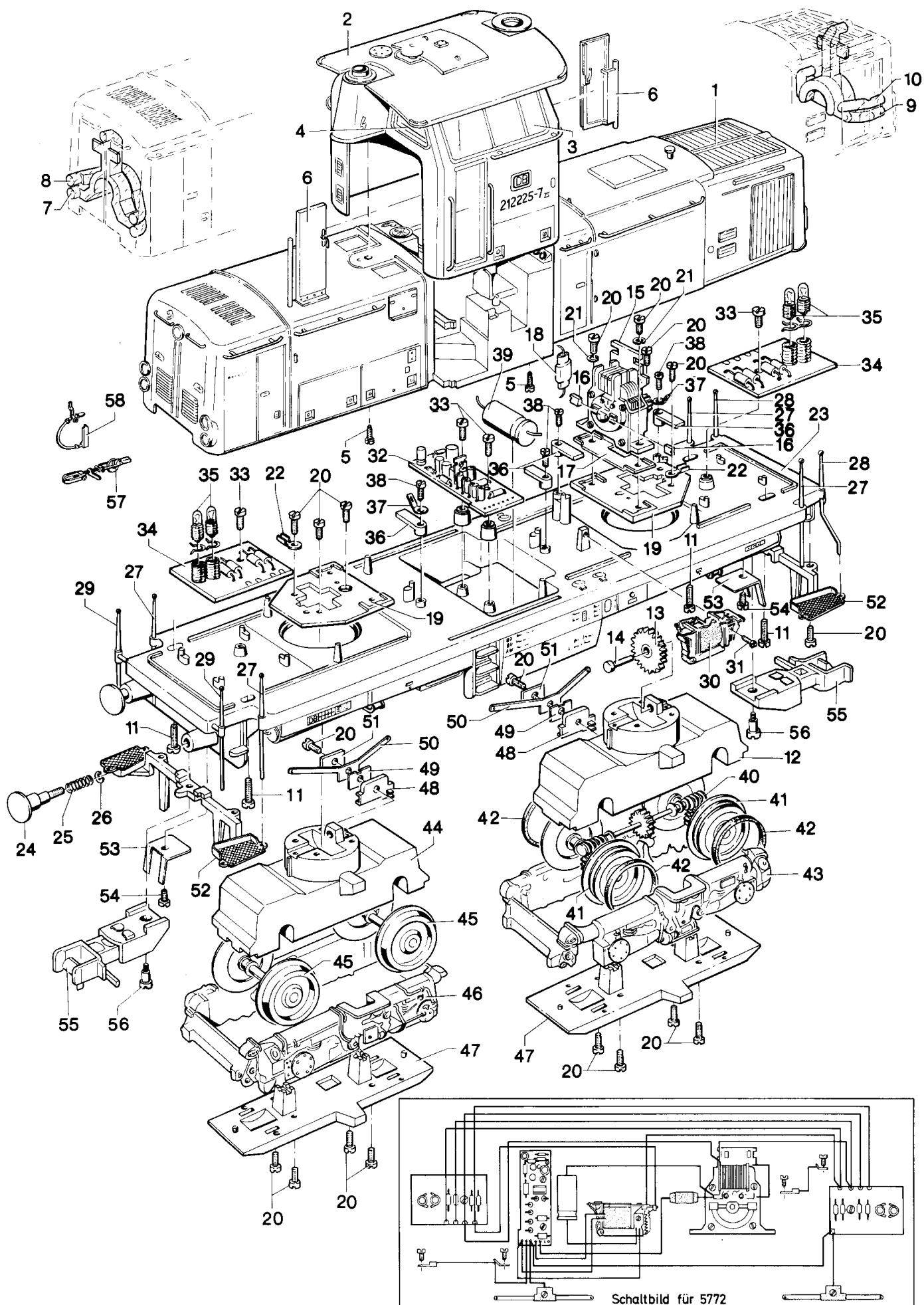


# Diesellokomotiven 5742 und 5772



Lfd. Nr.	Benennung	Bestell-Nr.
		<b>5772</b>
	Lokomotiv-Aufbau (komplett)	47 468
	mit	
1	Lokomotiv-Gehäuse (ohne Griffstangen usw.)	47 485
2	Führerhaus	
	(ohne Griffstangen und Fenstereinsatz)	47 487
3	Fenstereinsatz	47 491
4	Fenstereinsatz	47 492
5	Zylinderblechschraube	78 591
6	Türe	47 463
7	Lichtkörper	47 472
8	Lichtkörper	47 473
9	Lichtkörper	47 469
10	Lichtkörper	47 470
11	Zylinderschraube	78 528
12	Getriebegehäuse	47 447
	mit	
13	Zwischenrad	47 419
14	Lagerbolzen	<b>47009</b>
15	Motor (komplett)	47 596
	mit	
	Feldmagnet	47 300
	Anker	47 312
16	Bürstenpaar	60 152
17	Unterlage	47 599
18	UKW-Drossel	60 091
19	Motorträger	47 438
20	Zylinderschraube	78 526
21	Federring	60 830
22	Kabelschuh	70 316
23	Träger (ohne Griffstangen)	47 444
	mit	
24	Puffer	76 123
25	Druckfeder	76 566
26	Benzing-Sicherung	60 804
27	Griffstange	47 477
28	Griffstange	47 478
29	Griffstange	47 479
30	Fahrtrichtungsschalter	<b>47306</b>
31	Zylinderschraube aus Kunststoff zu 20 824	78 606
32	Vorschalt elektronik	47 007
33	Zylinderschraube	75 151
34	Diodenplatte	47 466
	mit	
35	Glühlampe	60 019
36	Kabelhalter	47 259
37	Löffahne	70 351
38	Zylinderschraube	78 510
39	Kondensator	60 345
40	Antriebswelle	47 448
41	Treibradsatz	47 458
	mit	
42	Haftreifen	<b>47461</b>
43	Drehgestellrahmen	47 430
44	Getriebegehäuse	47 432
45	Treibradsatz	47 454
46	Drehgestellrahmen	47 431
47	Getriebedeckel	47 433
48	Isolierung	47 434
49	Kontaktfeder	47 435
50	Schleiferfeder	47 436
51	Isolierplatte	47 437
52	Trittbrett	47 429
53	Blattfeder	47 498
54	Zylinderschraube	78 524
55	Kupplung	47 204
56	Zylinderansatzschraube	75 451
57	Kupplung (Zubehör)	47 271
58	Druckluftschlauch	47 270
	Druckluftschlauch (spiegelbildlich)	47 269