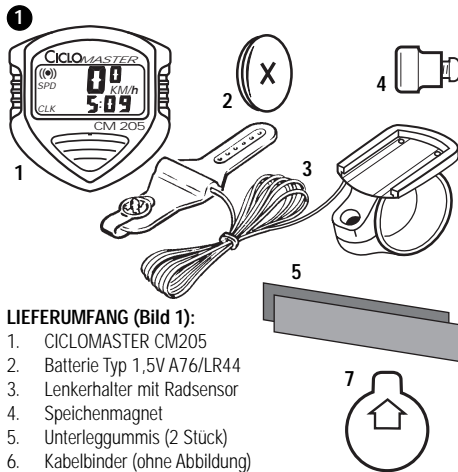


CICLOMASTER® CM 205

Herzlichen Glückwunsch !

Mit dem CICLOMASTER CM205 haben Sie einen Fahrrad-computer von höchster Präzision erworben. Er verfügt über modernste Elektronik und ist wetterfest. Bitte lesen Sie diese Bedienungsanleitung genau durch.



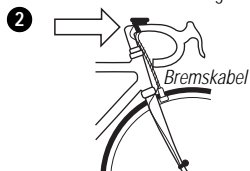
LIEFERUMFANG (Bild 1):

1. CICLOMASTER CM205
2. Batterie Typ 1,5V A76/LR44
3. Lenkerhalter mit Radsensor
4. Speichenmagnet
5. Unterleggummis (2 Stück)
6. Kabelbinder (ohne Abbildung)
(3 Stück, zum Befestigen des Sensorkabels an der Gabel)
7. Batteriedeckel

MONTAGE:

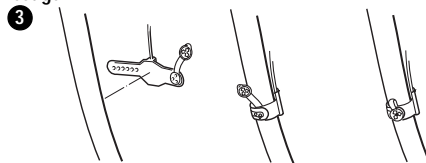
Befestigen Sie den Lenkerhalter mit Hilfe der beigelegten Unterleggummis fest am Lenker, so daß der Pfeil auf dem Halter in Fahrtrichtung zeigt (siehe Bild 2).

Schieben Sie den Computer in Pfeilrichtung auf den Halter, bis er einrastet. Um den Computer wieder abzunehmen, ziehen Sie ihn mit leichtem Druck in Richtung Sattel ab.

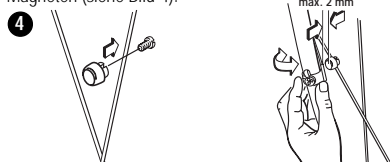


Wickeln Sie das Sensorkabel spiralförmig um das Bremskabel und die Gabel nach unten in Richtung Nabe. Befestigen Sie den Sensor an der Gabelinnenseite (siehe Bild 3).

Achtung: Sensor und Magnet max. 2 mm voneinander befestigen.



Montieren Sie den Magneten an der Speiche direkt über dem Markierungspunkt des Sensors mit max. 2 mm Abstand zum Sensor. Überdrehen Sie dabei nicht die Befestigungsschraube des Magneten (siehe Bild 4).



INBETRIEBNAHME:

Einlegen der Batterie:

Legen Sie eine 1,5V A76/LR44 Batterie mit dem Pluspol nach oben ein und drücken Sie den Batteriedeckel vorsichtig zu. Achten Sie darauf, daß die "Nase" auf die Aussparung zeigt. Im Display erscheint die Anzeige "Km/h", wobei der Buchstabe "K" blinkt. Erscheinen im Display unverständliche Zeichen, drücken Sie den AC-Knopf auf der Rückseite des Computers mit Hilfe eines Kugelschreibers oder ähnlichem.

Bei den folgenden Einstellungen müssen Sie die Taste immer dann drücken, wenn die gewünschte Anzeige im Display erscheint.

Einstellen der Maßeinheit (Kilometer oder Meilen):

Durch Drücken der Taste können Sie die Einheit km/h oder m/h einstellen.

Einstellen des Radumfanges:

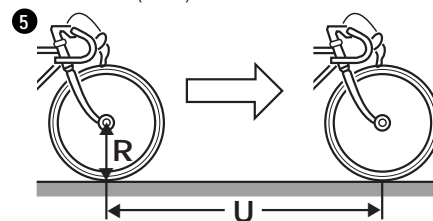
Jetzt zeigt das Display den Wert 2124 (Radumfang in mm) an und nach 4 Sekunden beginnt die Einer-Anzeige nach oben zu zählen. Durch Drücken der Taste können Sie die gewünschte Ziffer einstellen. Genauso stellen Sie die übrigen Ziffern ein.

Um das Einstellen des Radumfanges zu überspringen, drücken Sie die Taste während der 4 Sekunden, bevor die Einer-Anzeige hochzählt.

Sie können den Radumfang der folgenden Tabelle entnehmen oder selber messen.

Reifengröße: 650 x 20C	= Radumfang: 1950 mm
Reifengröße: 26 x 1.25	= Radumfang: 2030 mm
Reifengröße: 26 x 1.75	= Radumfang: 2050 mm
Reifengröße: 700 x 20C	= Radumfang: 2070 mm
Reifengröße: 26 x 2.00	= Radumfang: 2080 mm
Reifengröße: 700 x 25C	= Radumfang: 2090 mm
Reifengröße: 700 x 38	= Radumfang: 2170 mm

Wenn Sie Ihren Radumfang selber messen wollen, setzen Sie eine Markierung an Ihrem Vorderreifen und auf dem Boden (z.B. mit Kreide). Fahren Sie mit Ihrem Rad geradeaus, genau eine Reifenumdrehung (mit richtigem Luftdruck und Fahrergewicht) und markieren Sie die Stelle am Boden (siehe Bild 5). Jetzt können Sie den exakten Radumfang zwischen den beiden Markierungen am Boden abmessen (in mm).



FUNKTIONEN:

Durch Drücken der Taste können Sie die einzelnen Funktionen nacheinander abrufen.

Alle Funktionen - außer CLK - haben einen automatischen Start/Stop im Fahrbetrieb, d.h. die Messung startet bei der ersten Radumdrehung und endet 4 Sekunden nach der letzten Radumdrehung.

Das Zeichen (()) im Display links oben blinkt bei eingehendem Radsignal.

SPD = Momentangeschwindigkeit

Die Momentangeschwindigkeit wird permanent in der oberen Zeile des Displays angezeigt.

Anzeigebereich 0.0 - 107.9 km/h oder 0.0 - 67.9 m/h

Die folgenden Funktionen werden in der unteren Zeile des Displays angezeigt.

CLK = Uhrzeit

24-Stunden Anzeige mit einem blinkenden Doppelpunkt als Sekundenanzeige. Um die Uhrzeit einzustellen, drücken Sie die Taste länger als 4 Sek. Die Zehner-Anzeige der Stunden beginnt durch-zuzählen. Durch Drücken der Taste können Sie den gewünschten Wert einstellen. Genauso werden die restlichen Zahlen eingestellt.

AVS = Durchschnittsgeschwindigkeit

Anzeigebereich 0.0 - 99.9 km/h oder 0.0 - 67 m/h
Löschen siehe DST.

DST = Tageskilometer bzw. Meilen

Anzeigebereich 0.00 - 999.99 km bzw. 0.00 - 625.00 miles
Um die Anzeige zu löschen, drücken Sie die Taste länger als 4 Sekunden. Damit löschen Sie gleichzeitig die Anzeige AVS.

ODO = Jahreskilometer bzw. Meilen

Anzeigebereich 0 - 99999 km bzw. 0 - 62500 miles
Diese Anzeige können Sie nur durch eine Batterieentnahme (mind. 1 min.) löschen.

ÄNDERN DER MASSEINHEIT ODER DES RADUMFANGES:

Wenn Sie die Maßeinheit (km/mile) oder den Radumfang ändern wollen, drücken Sie die Taste in der Funktion "ODO" länger als 4 Sekunden. Sie kommen dann wieder in die Einstellfunktion (siehe Beschreibung bei "Inbetriebnahme").

Achtung: Haben Sie bei DST oder ODO bereits 621.5 bzw. 62150 Meilen oder mehr, gibt es bei einer Umstellung auf Kilometer einen Überlauf im Display und DST bzw. ODO werden auf Null zurückgesetzt.

WECHSELN DER BATTERIE:

Achtung:

Damit die Voreinstellungen und die gespeicherten Werte erhalten bleiben, darf der Batteriewechsel nur 15 Sekunden dauern.

Heben Sie den Batteriedeckel (auf der Rückseite des Computers) mit Hilfe eines flachen Schraubenziehers vorsichtig ab. Entfernen Sie die alte Batterie und legen Sie eine Batterie Typ 1,5V A76/LR44 mit dem Pluspol nach oben ein. Drücken Sie den Batteriedeckel wieder zu.

STÖRUNGSBESEITIGUNG:

Mögliche Probleme:	Ursachen bzw. Behebung:
Keine Anzeige im Display	Überprüfen der Batterie und Batteriekontakte Batterie entfernen und wieder einlegen ggf. Batterie erneuern
Geschwindigkeit wird nicht angezeigt	Überprüfen des Sensors und des Speichenmagneten (Ausrichtung) Überprüfen des Sensorkabels (gebrochen?) Überprüfen, ob Computer richtig in Lenkerhalter eingerastet ist
Angezeigte Geschwindigkeit zu hoch/zu niedrig	Überprüfen, ob Radumfang stimmt Überprüfen, ob Speichenmagnet richtig an der Speiche montiert ist (direkt über dem Markierungspunkt des Sensors max. 2 mm Abstand)
Zahlen in der Anzeige erscheinen unvollständig	Drücken des AC-Knopfes auf der Rückseite des Computers
Schwarzes Display	Temperatur ist zu hoch bzw. Display war zu lange direktem Sonnenlicht ausgesetzt
Display-Anzeige reagiert zu langsam	Temperatur ist zu niedrig (unter -10°C)
Display zu schwach	Batterie wechseln

GARANTIE:

Wir leisten auf den CICLOMASTER CM 205 eine Garantie von 12 Monaten. Die Garantie beschränkt sich auf Material- und Verarbeitungsfehler. Ausgenommen von der Garantie sind Batterien.

Die Garantie ist nur gültig, wenn

- der Computer vorschriftsmäßig u. sorgfältig behandelt wurde
- der Computer (inkl. Zubehör) mit dem Kaufbeleg (Datum) ausreichend frankiert an:

K.W. Hochschorner GmbH
Konrad-Zuse-Bogen 8
D-82152 Krailling
Servicetelefon: +49(0)180/500 47 43 (DM 0,24/min)
Internet: <http://www.ciclosport.de>
e-mail: ciclosport@ciclosport.de

eingesandt wird.

Bitte lesen Sie vor Einsendung des Gerätes nochmals sorgfältig die Bedienungsanleitung durch. Bei berechtigten Garantieansprüchen wird ein Austauschgerät oder das reparierte Gerät kostenlos zurückgesandt.

Reparatur:

Wird das Gerät zur Reparatur eingesandt oder wird ein Garantieanspruch nicht anerkannt, erfolgt eine Reparatur bis DM 25,- automatisch. Bei höheren Reparaturkosten werden Sie zuerst benachrichtigt. Die Rücksendung des reparierten Gerätes erfolgt per Nachnahme.