

# Exolia

## air / eau réversible - MT - 7 et 9 kW



CREDIT \*  
40%  
IMPOTS\*



Pompe à chaleur aérothermique

Système de captage  
par ventilateur à hélice

7 et 9 kW

Température de fonctionnement  
en mode chaud de -15 °C à +20 °C

Sortie d'eau jusqu'à 55 °C

Version chauffage et rafraîchissement

### Descriptif technique

#### Généralités

Pompe à chaleur aérothermique réversible, livrée pour la récupération des calories dans l'air. Installation extérieure avec un indice de protection IP 24.

Solution adaptable s'adressant aux installations neuves et en rénovation : convient à l'application sur plancher chauffant, bien adaptée à la relève de chaudière. Utilisation du fluide frigorigène HFC R 410 A : pas d'émission polluante.

Un coefficient de performance pouvant atteindre 3,7 aux conditions de référence (air extérieur 7°C / sortie d'eau 35°C).

#### Descriptif de la pompe à chaleur

- Isolation
  - Plots anti-vibratoires
  - Isolation phonique et thermique des composants
- Composants circuit froid (eau glycolée)
  - Echangeur à air
  - Circulateur 3 vitesses
  - Vase d'expansion 2 l
  - Filtre hydraulique
  - Détecteur de débit
  - Soupape de sécurité
  - Manomètre
- Composants circuit chaud
  - Echangeur à eau Inox (AISI 316 l)
- Composants circuit fluide frigorigène
  - Fluide frigorigène (R 410 A)
  - Compresseur SCROLL isolé
  - Compresseur rotatif isolé
- Résistance de traçage de cuve
- Limiteur d'intensité de démarrage

#### Kit de régulation

Interrupteur marche-arrêt.  
Voyant mode fonctionnement : chauffage / rafraîchissement / dégivrage.  
Inversion cycle.  
Affichage températures et alarmes.  
Réglages anti-court cycle.

#### Installation

Faible encombrement : 1190x370 mm au sol par 735 mm de haut.  
Livrée prête à être raccordée.  
Système sécurisé : circuit frigorifique chargé d'usine.

#### Accessoires

- Sonde ambiance zone 1
- Jeu de flexibles raccordement d'eau Ø 1" et Ø 3/4"
- Ballon 150 l isolé
- Régulation en relève de chaudière
  - 3 modèles pour gestion 1 circuit de chauffage direct, 1 circuit sur vanne 3 voies,
  - 2 circuits sur vanne 3 voies
  - Carte de zone incluse
  - Livré avec sonde et boîtier de commande
  - Pente auto-adaptative
- En relève électrique
  - Module chauffage ACE3 x 3,3 kW
  - Module chauffage ACE3 x 2,5 kWCes 2 modules chauffage sont livrés avec le module d'ambiance.



Module d'ambiance



Module chauffage ACE3

#### Les + produits

- **Ecologique et économique**  
70% d'énergie gratuite + 30% d'énergie électrique = 100% des besoins en chauffage.
- **Performante, COP exceptionnel**  
Coefficient de performance moyen de 4, gage d'une exploitation optimale de l'énergie.
- **Pratique, le système monobloc compact, prêt à raccorder**  
Conçu pour une implantation extérieure, simple à utiliser au quotidien.
- **Astucieuse, la fonction rafraîchissement**  
Le cycle réversible garantit votre confort en réduisant la température intérieure de 5°C.
- **Discrète et silencieuse**  
Avec un niveau sonore de seulement 37 dB\*, Exolia sait se faire oublier.  
(\* ) à 10 m.

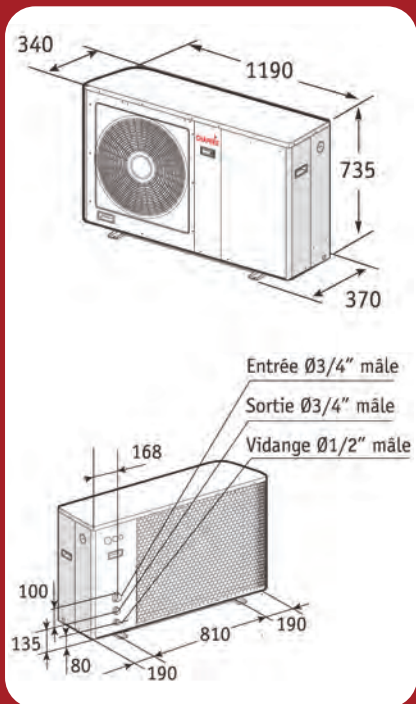
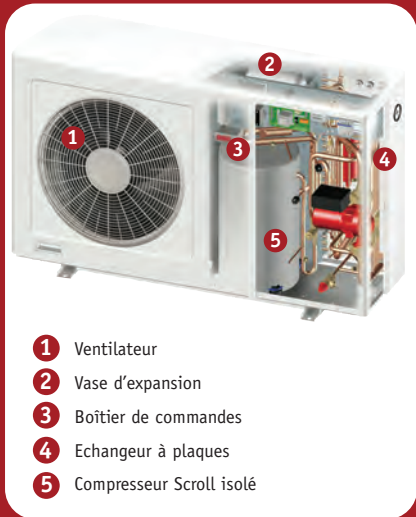
\* Sous réserve de la Loi de Finances en vigueur



# Exolia

air / eau réversible - MT - 7 à 9 kW

## Caractéristiques techniques



Modèles Exolia		RO.7/1.MT	RO.9/1.MT	RO.9/3.MT	
Mode chaud	Puissance calorifiques kW	7,3	9,0	9,1	
	Puissance électrique absorbée kW	2,56	3,16	3,11	
	COP aux températures de référence	3,63	3,63	3,74	
	COP 7°C/45°C (selon NF414)	2,72	2,87	2,88	
	Températures limites de fonctionnement	maxi	+20°C	+20°C	+20°C
mini		-15°C	-15°C	-15°C	
Température de sortie d'eau maxi		+55°C	+55°C	+55°C	
Mode rafraîchissement	Puissance frigorifique kW	5,9	7,1	7,2	
	Puissance électrique absorbée kW	2,51	3,14	3,09	
	EER	2,26	2,26	2,33	
	Températures limites de fonctionnement	maxi	+43°C	+43°C	+43°C
		mini	+10°C	+10°C	+10°C
Température de sortie d'eau maxi		+20°C	+20°C	+20°C	
Limites de fonctionnement (eau pure)*	En chaud	Température air extérieur maxi (sec/humide)	+20°C	+20°C	+20°C
		Température air extérieur mini (sec)	-15°C	-15°C	-15°C
		Température sortie d'eau maxi	+55°C	+55°C	+55°C
	En froid	Température sortie d'eau mini	+25°C	+25°C	+25°C
		Température air extérieur maxi (sec)	+43°C	+43°C	+43°C
		Température air extérieur mini (sec)	+10°C	+10°C	+10°C
		Température sortie d'eau maxi	+20°C	+20°C	+20°C
		Température sortie d'eau mini	+5°C	+5°C	+5°C
Caractéristiques générales	Alimentation	230V/1/50Hz	230V/1/50Hz	400V/3N/50Hz	
	Poids kg	98	98	98	
	Pression acoustique dB A	37	37	37	
	Intensité nominale A	16,0	18,2	7,5	
	Compresseur hermétique	Scroll	Scroll	Scroll	
	Ventilateur à hélice à entraînement direct avec protection thermique, soufflage horizontal	1	1	1	
	Fluide frigorigène	R 410 A	R 410 A	R 410 A5	

\* Les limites indiquées sont celles de la machine.

Faites confiance aux professionnels CHAPPÉE



Le matériel peut être préconisé par un installateur NovEnergie



www.novenergie.com



157, avenue Charles Floquet  
93158 Le Blanc Mesnil Cedex - France  
Téléphone : 01 45 91 56 00  
Télécopie : 01 45 91 59 90  
www.chappee.com

BAXI s.a.

SA au capital de 43 214 640 €  
R.C.S. Bobigny B 602 041 675 - A.P.E. 282 D  
A BAXI GROUP company