

## Gebrauchsanleitung

# Kondensationswäschetrockner Hanseatic KTB 6.0

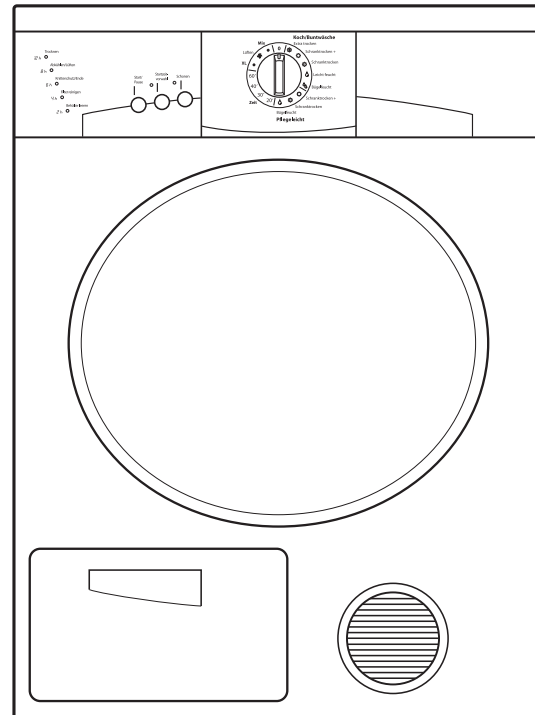
# Ihr Trockner stellt sich vor

## Ausstattungsmerkmale

- Trommel aus verzinktem Stahl
- Große, bequeme Einfüllöffnung
- Fassungsvermögen
  - Baumwolle/Leinen: 6,0 kg
  - Pflegeleicht/Synthetik: 3,0 kg
- 15 Trockenprogramme
- Zeitprogramme zum Nachtrocknen
- Automatische Abkühlung und Knitterschutz
- Programmübersicht auf der Blende
- Warnanzeigen für Wasserbehälter und Flusensieb

## Lieferumfang

- Kondensationswäschetrockner in Transportverpackung
- Gebrauchsanleitung



## Kontrolle ist besser

1. Prüfen Sie, ob die Lieferung vollständig ist.
2. Kontrollieren Sie, ob das Gerät Transportschäden aufweist.
3. Sollte die Lieferung unvollständig sein oder Transportschäden aufweisen, nehmen Sie das Gerät nicht in Betrieb. Benachrichtigen Sie bitte unsere Bestellannahme.

## Bestimmungsgemäßer Gebrauch

Das Gerät ist zum Trocknen frisch gewaschener, noch feuchter Textilien bestimmt. Es ist zum Einsatz im privaten Bereich bestimmt. Für andere Zwecke und den Einsatz im gewerblichen Bereich ist es nicht geeignet.



Bevor Sie das Gerät benutzen, lesen Sie bitte zuerst die Sicherheitshinweise und die Gebrauchsanleitung aufmerksam durch. Nur so können Sie alle Funktionen sicher und zuverlässig nutzen. Beachten Sie unbedingt auch die in Ihrem Land gültigen nationalen Vorschriften, die zusätzlich zu den in dieser Anleitung genannten Vorschriften gültig sind.

**Bewahren Sie alle Sicherheitshinweise und Anweisungen für die Zukunft auf. Geben Sie alle Sicherheitshinweise und Anweisungen an den nachfolgenden Verwender des Produkts weiter.**

# Inhaltsverzeichnis

## Information

|                               |   |
|-------------------------------|---|
| Ihr Trockner stellt sich vor  | 2 |
| Ausstattungsmerkmale          | 2 |
| Lieferumfang                  | 2 |
| Kontrolle ist besser          | 2 |
| Bestimmungsgemäßer Gebrauch   | 2 |
| 5 Minuten für Ihre Sicherheit | 4 |
| Begriffserklärung             | 4 |
| Sicherheitshinweise           | 4 |
| Bedienelemente                | 6 |

## Vorbereitung

|                                  |    |
|----------------------------------|----|
| Trockner aufstellen              | 7  |
| Der geeignete Aufstellort        | 7  |
| Gerät aufstellen und ausrichten  | 7  |
| Grundreinigung                   | 7  |
| Elektrischer Anschluss           | 8  |
| Wäsche sortieren und vorbereiten | 8  |
| Ungeeignete Wäsche               | 8  |
| Die richtige Wäschemenge         | 9  |
| Wäsche vorbereiten               | 9  |
| Wäsche einfüllen                 | 10 |

## Bedienung

|                                        |    |
|----------------------------------------|----|
| Das richtige Programm wofür?           | 11 |
| Koch/Buntwäsche                        | 11 |
| Pflegerleicht                          | 11 |
| Zeit: Wäsche zeitgesteuert             |    |
| (nach-)trocknen                        | 11 |
| Programm XL                            | 12 |
| Lüften                                 | 12 |
| Mix                                    | 12 |
| Zusatzfunktion „Schonen“               | 12 |
| Zusatzfunktion „Startzeitvorwahl“      | 12 |
| Trockner benutzen                      | 13 |
| Programm wählen                        | 13 |
| Programm ablaufen lassen               | 13 |
| Programmlauf unterbrechen / fortsetzen | 14 |
| Programm vorzeitig beenden             | 15 |
| Programm wechseln                      | 15 |
| Mit Startzeitvorwahl arbeiten          | 15 |
| Wasserbehälter leeren                  | 16 |
| Grobfilter reinigen                    | 16 |

## Allgemeines

|                                        |    |
|----------------------------------------|----|
| Wartung und Pflege                     | 17 |
| Lüftkühler und Luftkühlerraum reinigen | 17 |
| Außenwände und Türdichtung reinigen    | 17 |
| Wenn's mal ein Problem gibt            | 18 |
| Fehlersuchtablette                     | 18 |
| Trommel reinigen                       | 18 |
| Unser Service                          | 19 |
| Umweltschutz leicht gemacht            | 20 |
| Verpackungs-Tipps                      | 20 |
| Entsorgung des Gerätes                 | 20 |
| Programmtabelle                        | 21 |
| Technische Daten                       | 21 |
| Stichwortverzeichnis                   | 23 |
| Datenblatt für Wäschetrockner          | 24 |

## 5 Minuten für Ihre Sicherheit

5 Minuten sollte sie Ihnen wert sein, Ihre Sicherheit! Länger dauert es nicht, unsere Sicherheitshinweise durchzulesen. Für Schäden infolge Nichtbeachtung haftet der Hersteller nicht! Dies gilt auch für die Pflege- und Reinigungshinweise.

Lesen Sie bitte die Gebrauchsanleitung durch, bevor Sie den Artikel zum ersten Mal gebrauchen. Auf diese Weise werden Ihre Sicherheit gewährleistet und mögliche Gerätebeschädigung vermieden.

### Begriffserklärung

Folgende Signalbegriffe finden Sie in dieser Anleitung:



#### **Gefahr!**

Hohes Risiko. Missachtung der Warnung kann Schaden für Leib und Leben verursachen.



#### **Achtung!**

Mittleres Risiko. Missachtung der Warnung kann einen Sachschaden verursachen.



#### **Wichtig!**

Geringes Risiko. Sachverhalte, die beim Umgang mit dem Gerät beachtet werden sollten.

### Sicherheitshinweise



#### **Ersticken Gefahr für Kinder!**

Sorgen Sie dafür, dass die Verpackungsfolie nicht zur tödlichen Falle für Kinder wird.

#### **Stromschlag- / Brandgefahr!**

Nehmen Sie das Gerät nicht in Betrieb, wenn es sichtbare Schäden aufweist. Sollten Sie einen Transportschaden oder andere sichtbare Schäden feststellen, benachrichtigen Sie bitte sofort unsere Bestellannahme.

Das Gerät wird vom elektrischen Versorgungsnetz nur getrennt, wenn die Sicherung ausgeschaltet oder der Netzstecker aus der Steckdose gezogen wird.



Wenn sich die Steckdose in der Nähe einer Kochzone befindet, muss darauf geachtet werden, dass das Geräteka- bel nicht in Berührung mit heißen Stellen kommt.

Die Instandsetzung des Geräts darf nur von einem autorisierten Fachbetrieb vorgenommen werden. Dabei dürfen nur Teile verwendet werden, die den ursprünglichen Gerätedaten entsprechen. In diesem Gerät befinden sich elektrische und mechanische Teile, die zum Schutz gegen Gefahrenquellen unerlässlich sind.



**Tel. 0 1805 1805**

Mo. bis Fr. 8<sup>00</sup> – 21<sup>00</sup> Uhr,

Sa. 8<sup>00</sup> – 14<sup>00</sup> Uhr

(0,14 Euro/Min. Festnetz / Mobilfunk abweichend, ab 01.03.2010 max. 0,42 Euro/Min.)

Öffnen Sie niemals das Gehäuse und stecken Sie auch keine Gegenstände durch die Öffnungen.

Ziehen Sie stets den Netzstecker, bevor Sie das Gerät reinigen.

Berühren Sie den Stecker nicht mit feuchten Händen und ziehen Sie ihn nicht am Kabel aus der Steckdose.

Gerät nicht über eine Mehrfachsteckdose anschließen.

Spritzen Sie das Gerät niemals mit einem Wasserstrahl ab.

#### **Verletzungsgefahr!**

##### **Sicherheit von Kindern**

Dieses Gerät ist nicht dafür bestimmt, durch Personen (einschließlich Kinder) mit eingeschränkten physischen, sensorischen oder geistigen Fähigkeiten oder mangels Erfahrung und/oder mangels Wissen benutzt zu werden, es sei denn, sie werden durch eine für ihre Sicherheit zuständige Person beaufsichtigt oder erhalten von ihr



Anweisungen, wie das Gerät zu benutzen ist. Kleinere Kinder müssen beaufsichtigt werden, damit sie nicht mit dem Gerät spielen können.

### **Gefahr für Kinder durch Sperrmüll!**

Sollten Sie das Gerät auf den Sperrmüll stellen, ziehen Sie den Netzstecker und schneiden Sie dann das Netzkabel ab. Entsorgen Sie beide Teile getrennt.

Machen Sie die Verriegelungen der Türen bzw. Deckel unbrauchbar. So verhindern Sie, dass spielende Kinder sich einsperren und in Lebensgefahr geraten.

### **Verletzungsgefahr!**

Das Gerät ist kein Kinderspielzeug – halten Sie Kinder fern. Ziehen Sie sicherheitshalber nach dem Waschen den Netzstecker.

Die Instandsetzung des Geräts darf nur von einem autorisierten Fachbetrieb vorgenommen werden. Dabei dürfen nur Teile verwendet werden, die den ursprünglichen Gerätedaten entsprechen. In diesem Gerät befinden sich elektrische und mechanische Teile, die zum Schutz gegen Gefahrenquellen unerlässlich sind.

### **Explosionsgefahr!**

Wäschestücke, die mit Speiseöl, Aceton, Alkohol, Benzin, Petroleum, Fleckenentferner, Terpentine, Wachs und Wachsentsferner verschmutzt worden sind, sollten vor dem Trocknen im Kondensationstrockner in Warmwasser mit einer zusätzlichen Menge Waschmittel gewaschen werden.

Trocknen Sie in Ihrer Maschine auch keine Textilien, die kurz zuvor mit chemischen Reinigungsmitteln (z.B. Testbenzin, Fleckenentferner) behandelt wurden. Lüften Sie die Wäschestücke zunächst, bis sie trocken sind.



### **Brandgefahr**

Halten Sie den Raum vor und unter dem Trockner frei von Flusen. Diese dürfen nicht angesammelt werden.



### **Achtung**

Stellen Sie den Trockner möglichst nicht in einem frostgefährdeten Raum auf. Die Umgebungstemperatur sollte mindestens +15 °C betragen. Bei niedrigeren Umgebungstemperaturen kondensiert die Luftfeuchtigkeit im Gerät, wodurch das Trocknen Ihrer Wäsche unnötig verzögert würde.

Stellen Sie den Trockner nicht auf andere Geräte, benutzen Sie ihn nicht als Untersatz für andere schwere Geräte, und treten Sie selbst bitte auch nicht darauf.

Bevor Sie den Trockner in Betrieb nehmen, lesen Sie bitte diese Gebrauchsanleitung sorgfältig durch. So können Sie Schäden an Gerät und Wäsche sowie Verletzungen vermeiden.

Trocknen Sie keine ungewaschenen Wäschestücke in diesem Gerät.

Weichspüler oder ähnliche Produkte so verwenden, wie es in den Anweisungen für den Weichspüler festgelegt ist.

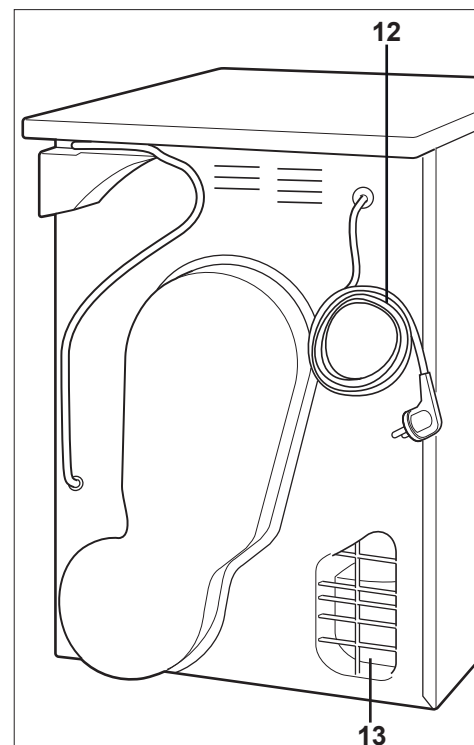
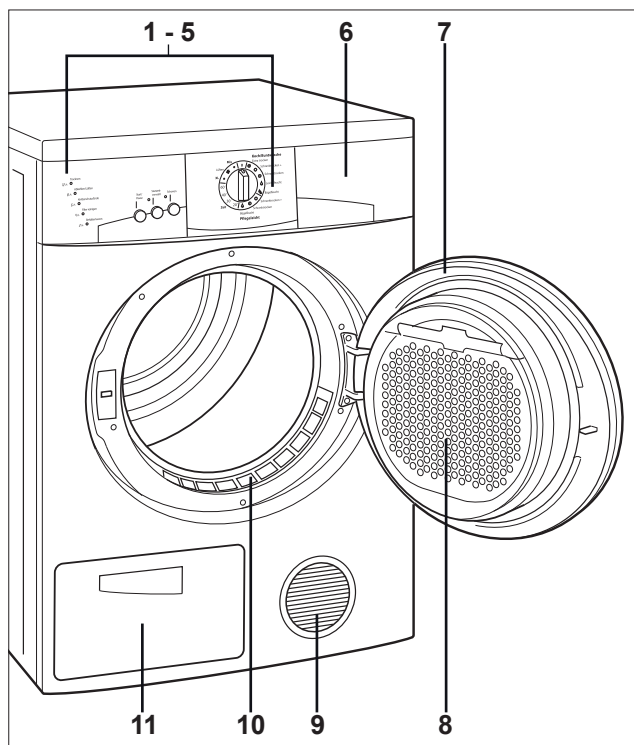
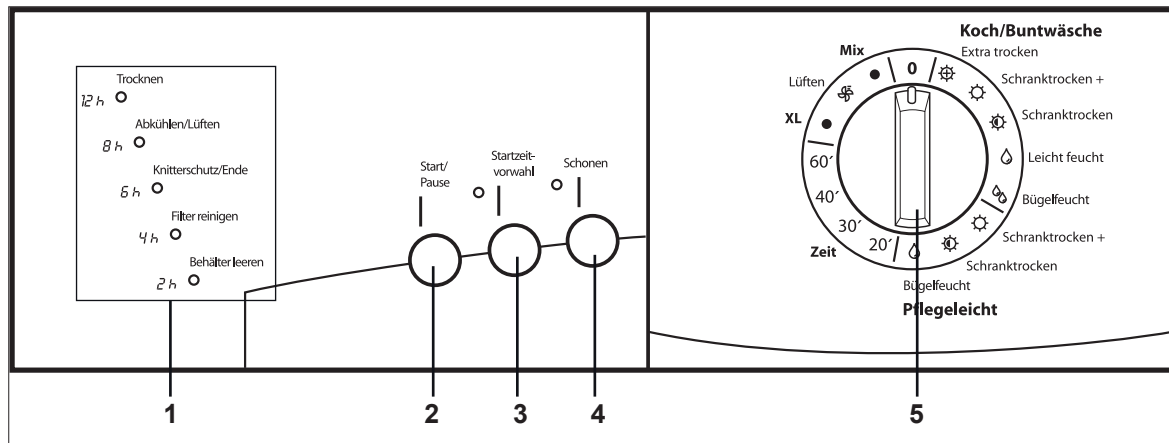
Der Abschluss eines Trockenzyklus erfolgt ohne Wärme (Abkühlzyklus), um sicherzustellen, dass die Wäschestücke bei einer Temperatur bleiben, die die Wäschestücke nicht beschädigt

#### **Fachberatung**

**Tel. 0 180-521 22 82**

Mo. bis Fr. 7<sup>00</sup> – 20<sup>00</sup> Uhr, Sa. 8<sup>00</sup> – 16<sup>00</sup> Uhr  
(0,14 Euro/Min. Festnetz / Mobilfunk abweichend,  
ab 01.03.2010 max. 0,42 Euro/Min.)

# Bedienelemente



- 1 LEDs für Programmablauf, Wartung und Startzeitverzögerung
- 2 Programm starten, unterbrechen und fortsetzen
- 3 Funktion „Startzeitvorwahl“ einschalten (LED leuchtet)
- 4 Funktion „Schonen“ wählen (LED leuchtet)
- 5 Programm wählen / beenden
- 6 Wasserbehälter

- 7 Einfülltür
- 8 Grobfilter
- 9 Luftansaugstutzen
- 10 Feinfilter
- 11 Luftkühler
- 12 Netzkabel mit Netzstecker
- 13 Warmluft-Abführung

# Trockner aufstellen

## Der geeignete Aufstellort

Der Aufstellraum sollte:

- groß genug, trocken und gut belüftbar sein, damit der Trockner stets genügend Frischluft ansaugen kann.  
In einem schlecht belüfteten Raum würde der Trockner feuchte Luft ansaugen, was die Trocknungszeit verlängern kann.
- eine Raumtemperatur von mind. +15 °C besitzen. An den Wänden darf sich kein Schwitzwasser bilden.
- frostsicher sein
- einen ebenen und tragfähiger Boden (Tragkraft mind. 80 kg) besitzen. Teppich bzw. Teppichboden sollten Sie ggf. entfernen, langfloriger Teppichboden ist ungeeignet.
- Eine vorschriftsmäßig installierte Schutzkontakt-Steckdose muss sich in Reichweite des Trockners befinden.

## Gerät aufstellen und ausrichten

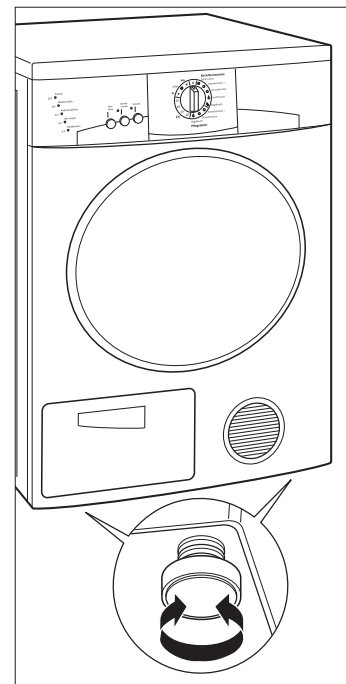


### Stromschlaggefahr!

Achten Sie darauf, dass das Netzkabel nicht geknickt oder gar beschädigt wird.

Um Unebenheiten des Bodens auszugleichen und den Trockner auszurichten, können Sie die vier Schraubfüße verstellen. Zum Ausrichten benötigen Sie eine Wasserwaage – und am besten eine zweite Person.

1. Heben Sie das Gerät an der Ecke, an der Sie den Schraubfuß verstellen möchten, etwas an.
2. Schrauben Sie mit der Hand (denn dazu benötigen Sie kein Werkzeug) den Schraubfuß so weit hinein oder heraus, wie es sinnvoll ist.
3. Kontrollieren Sie mit der Wasserwaage, ob der Trockner waagrecht steht.
4. Wiederholen Sie die Schritte 1. bis 3. für alle Schraubfüße, bis das Gerät absolut waagrecht und fest steht.  
Je genauer ausgerichtet das Gerät steht, desto weniger verschleiß die Lager.



## Grundreinigung

Ihr Trockner benötigt erst einmal eine Reinigung, um Rückstände aus der Fertigung zu beseitigen. Öffnen Sie die Tür und wischen Sie die Trommel mit einem feuchten Lappen aus.

Bitte beachten: Jedes Gerät wird vor Auslieferung im Werk gewissenhaft unter Betriebsbedingungen geprüft. Feuchtigkeit in Ihrem neuen Gerät ist also auf diese Prüfung zurückzuführen.



## Elektrischer Anschluss



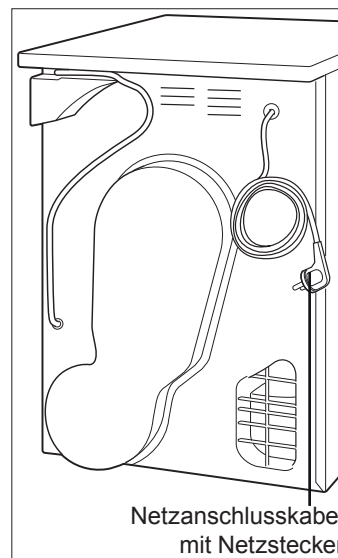
### Stromschlaggefahr!

Verwenden Sie keine Mehrfachsteckerleisten

Der Netzstecker muss nach dem Anschluss frei zugänglich sein.

Das Gerät ist für eine Anschlussspannung von 230 V 50 Hz ausgelegt, die mit 16 A abgesichert ist.

1. Prüfen Sie, ob die Anschlussspannung mit der Netzspannung Ihrer Stromversorgung übereinstimmt
2. Vergewissern Sie sich auch, ob seitens Ihres zuständigen Stromversorgungsunternehmens Vorschriften bestehen, die den Anschluss von Wäschetrocknern betreffen.
3. Wickeln Sie das Netzanschlusskabel ganz ab.
4. Stecken Sie den Netzstecker in eine vorschriftsmäßig installierte Schutzkontakt-Steckdose.  
das Gerät ist betriebsbereit



## Wäsche sortieren und vorbereiten

### Ungeeignete Wäsche



#### Gefahr!

Das Trocknen von chemisch gereinigter Wäsche kann wegen der dabei freiwerdenden Dämpfe zu einer Explosion im Trockner führen!

Trocknen Sie nur Wäsche, die zuvor mit Wasser gespült wurde.



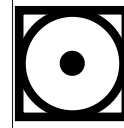
#### Achtung!

Das Trocknen ungeeigneter Wäsche kann das Gerät beschädigen.

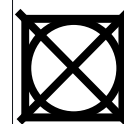
- Füllen Sie keine Wäsche mit Schaumstoffeinlagen (z.B. Schulterpolster) oder gummiartigen Teilen ein. Diese Materialien können durch die Hitze schmelzen und Schäden an der übrigen Wäsche und dem Gerät anrichten.
- Wollsachen sind nicht für den Trockner geeignet, da sie unter Wärmeeinwirkung verfilzen.
- Empfindliche Gewebe wie Gardinen aus synthetischem Material, Nylonstrümpfe usw. gehören nicht in den Trockner, sie verlieren in der Regel ihre Form.
- Beachten Sie stets die internationalen Pflegekennzeichen auf den Textiletiketten. Nur Textilien mit nicht durchgestrichenem Trockner-Symbol dürfen in den Trockner.



Trocknen mit normaler thermischer Belastung



Trocknen mit reduzierter thermischer Belastung



Trocknen im Tumbler (Trockner) nicht möglich



## Die richtige Wäschemenge

Nutzen Sie das Fassungsvermögen Ihres Trockners aus.

Wenn Sie die Trommel jedoch überfüllen, verlängert dies die Trockenzeit erheblich und führt zum Verknittern Ihrer Wäsche.

Wenn Sie zu wenig Wäsche einfüllen, vergeuden Sie Energie.

Ihr Trockner hat ein Fassungsvermögen von max. 6,0 kg Baumwolle/Leinen oder max. 3,0 kg Pflegeleichtes (jeweils Trockengewichte).

| Durchschnittswerte für trockene Wäschestücke |       |                                             |             |
|----------------------------------------------|-------|---------------------------------------------|-------------|
| Bettwäsche                                   |       | Tischwäsche                                 |             |
| Bettbezug, ca.                               | 700 g | Tischtuch, ca.                              | 250 g       |
| Betttuch, ca.                                | 550 g | Tafeltuch, ca.                              | 1000 g      |
| Überschlaglaken, ca.                         | 600 g | Serviette, ca.                              | 80 g        |
| Kissenbezug, ca.                             | 180 g | Verschiedenes                               |             |
| Haushaltswäsche                              |       | Bademantel, ca.                             | 1200 g      |
| Geschirrtuch, ca.                            | 90 g  | Badelaken, ca.                              | 800 g       |
| Gläserntuch, ca.                             | 70 g  | Damen-/HerrenBerufsmantel, ca.              | 300 / 600 g |
| Gerstenkornhandtuch, ca.                     | 120 g |                                             |             |
| Frottiertuch, ca.                            | 200 g | Synth. Damen- bzw. Herren-Berufsmantel, ca. | 300 g       |
| Seine“ Wäsche                                |       | „Ihre“ Wäsche                               |             |
| Bügel freies Oberhemd, ca.                   | 250 g | Bluse, ca.                                  | 100 g       |
| Unterhemd (ärmellos), ca.                    | 120 g | Damenhemd, ca.                              | 100 g       |
| Unterhose (kurz), ca.                        | 80 g  | Unterhose, ca.                              | 80 g        |
| Unterhose (lang), ca.                        | 250 g | Unterrock, ca.                              | 150 g       |
| Schlafanzug, ca.                             | 480 g | Nachthemd, ca.                              | 180 g       |
| Nachthemd, ca.                               | 400 g | Schlafanzug, ca.                            | 450 g       |
| Taschentuch, ca.                             | 25 g  | Taschentuch, ca.                            | 15 g        |

Diese Durchschnittswerte können je nach Größe (Kinderkleidung!), Verarbeitung, Qualität und Ausstattung variieren.

Wie viel Wäsche Sie zum Trocknen in die Trommel geben können, hängt auch von der Art und Feuchtigkeit Ihrer Wäsche ab (siehe Kapitel „Programmtabelle“).

## Wäsche vorbereiten

- Schleudern Sie die gewaschene Wäsche so gründlich wie möglich.

Baumwolle und Leinen sollten mit mindestens 800 U/min in der Waschmaschine oder mit 1400 besser noch 2800 U/min in einer Wäscheschleuder geschleudert sein.

Pflegeleichtes schleudern, soweit es die Textilart zulässt (beachten Sie dazu die Gebrauchsanleitung Ihrer Waschmaschine und die Pflegekennzeichnungen Ihrer Textilien).

- Sortieren Sie Ihre Wäsche vor dem Einfüllen nach Gewebeat und dem gewünschten Trocknungsgrad. Bedenken Sie, dass ein Geschirrtuch in kürzerer Zeit getrocknet wird als ein Frotteetuch, obwohl beide aus Baumwolle sind.
- Aufgetrennte Nähte und Risse am besten schon vor dem Waschen ausbessern, lose Knöpfe festnähen. Reißverschlüsse schließen, Bänder von Schürzen o.Ä. verknoten.
- Taschen von Kleidungsstücken – am besten schon vor dem Waschen – entleeren, umdrehen und ggf. ausbürsten.
- Legen Sie kleine oder empfindliche Wäschestücke in ein Wäschenetz oder einen trockenen Kissenbezug.

## Wäsche einfüllen



### Achtung!

Um sicherzugehen, dass sich keine Fertigungsrückstände mehr in der Trommel befinden, sollten Sie das Gerät bei der Erstinbetriebnahme nur mit einigen feuchten Tüchern bestücken und ca. 20 Min. laufen lassen.

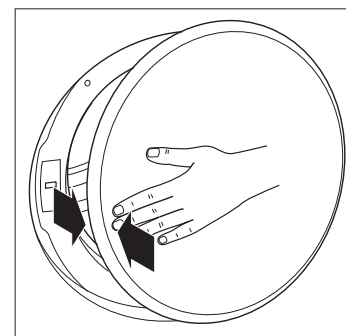
Füllen Sie keine tropfnasse Wäsche ein. Das Gerät könnte dadurch Schaden nehmen.

Achten Sie darauf, dass sich zwischen den Wäschestücken keine losen Metallteile (Münzen, Büroklammern etc.) befinden. Die Trommel des Trockners ist zwar aus nichtrostendem Edelstahl, allerdings kann Fremdstoff („Flugrost“) auch dieses Material langfristig angreifen. Außerdem können Metall und z.B. schwere Gürtelschnallen die Trommel aufrauen und andere Wäschestücke beschädigen.

Nachdem Ihre Wäsche gründlich geschleudert, sortiert und ggf. vorbehandelt ist, müssen Sie sie nur noch in den Trockner einfüllen.

1. Drücken Sie kurz auf die Vertiefung der Tür.  
Die Tür springt ein Stück auf.
2. Nachdem Sie die Wäsche eingefüllt haben, drücken Sie die Tür wieder zu, bis sie hörbar einrastet. Wenden Sie dabei keine Gewalt an. Achten Sie darauf, dass Sie keine Wäschestücke in der Gummidichtung im Türinnern einklemmen.

**Hinweis:** Sollte die Einfülltür nicht richtig geschlossen sein, startet das Trockenprogramm nicht.



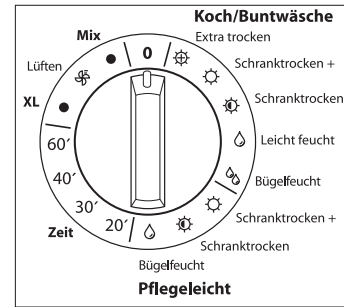
## Das richtige Programm wofür?

### Koch/Buntwäsche

Je nach Textilart (Frotteetücher, Trikotwäsche, Bett- oder Tischwäsche) und Feuchtigkeitsgrad können Sie Ihre Wäsche mit unterschiedlichen Trocknungsgraden trocknen.

Wählen Sie das gewünschte Programm:

- Extratrocken: Dicke oder mehrlagige Wäsche  
 Schranktrocken: Trikot- und Babywäsche  
 Leicht feucht: Bett- und Tischwäsche, die Sie nicht bügeln möchten  
 Bügelfeucht: Bett- und Tischwäsche. Hierbei knittert die Wäsche weniger stark.



### Pflegeleicht

#### Wichtig!

Beachten Sie bei Ihrer pflegeleichten und synthetischen Wäsche bitte unbedingt die Pflegekennzeichen auf den Textiletiketten. Textilien, die nicht trocknergeeignet sind, können ihre Form verlieren oder beschädigt werden.

- Schrankschrank +: Oberhemden und Blusen  
 Schranktrocken: Wäsche mit Synthetikanteil  
 Bügelfeucht: Wäsche aus Acryl und Feines

### Zeit: Wäsche zeitgesteuert (nach-)trocknen



#### Achtung!

Nutzen Sie diese Funktion nicht für synthetische Textilien, da die Hitze im Trockner für diese Materialien zu groß ist.

Sie können den Trockengrad Ihrer Wäsche auch selbst bestimmen (zum Beispiel bei sehr dicken Wäschestücken) oder noch feuchte Stücke nachtrocknen.

- Wählen Sie dazu die gewünschte Trockenzeit 20, 30, 40 oder 60 Minuten.
- Wählen Sie zunächst eine kurze Zeit. Sie können immer noch einen weiteren Trockengang einstellen. Ist die Wäsche allerdings schon zu trocken, wird das Bügeln mühselig.

## Programm XL

Dieses ist für besonders große Wäschestücke wie Bettwäsche geeignet

## Lüften

20 Minuten zum Lüften ihrer trockenen Kleidung bei Kaltluft, für jede Stoffart geeignet.

## Mix

Besonders geeignet zum Trocknen von Mischgewebe, also Baumwolle mit synthetischen Beimischungen.

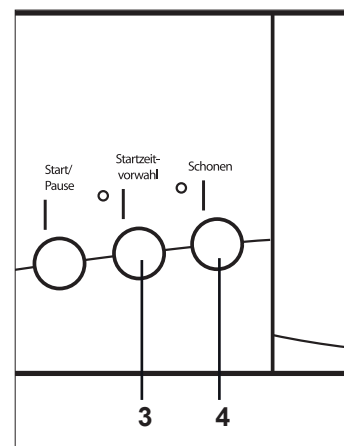
## Zusatzfunktion „Schonen“

Diese Funktion senkt die Heizleistung ab und verlängert die Trockenzeit. Es ist empfehlenswert, diese Funktion bei empfindlicher Wäsche bzw. Feinwäsche zu nutzen.

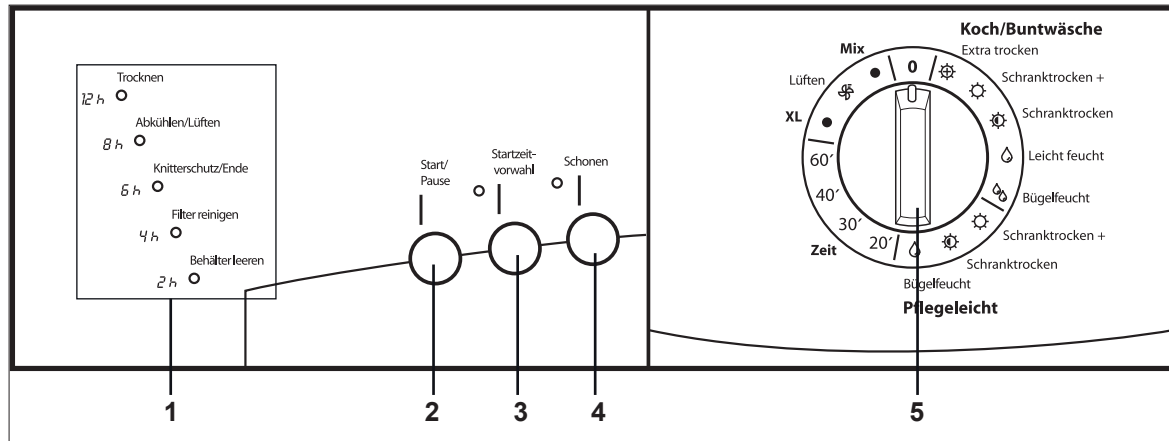
## Zusatzfunktion „Startzeitvorwahl“

Sie können den Start des gewählten Programms verzögern, und zwar um 2, 4, 6, 8 oder 12 Std.

Dies ist sinnvoll, wenn Sie das Haus für einige Stunden verlassen müssen und das Programm bei Ihrer Rückkehr enden soll.



# Trockner benutzen



## Programm wählen

1. Mit dem Programmwähler **5** das gewünschte Programm einstellen.  
Alle LEDs blinken kurz auf. Danach blinkt die LED **1 Trocknen** zum Zeichen dafür, dass das Gerät bereit ist.
2. Falls Sie die Zusatzfunktion „Schonen“ nutzen möchten, kurz auf die Taste **4 Schonen** drücken.  
Die LED oberhalb der Taste leuchtet zum Zeichen dafür, dass die Funktion eingeschaltet ist.

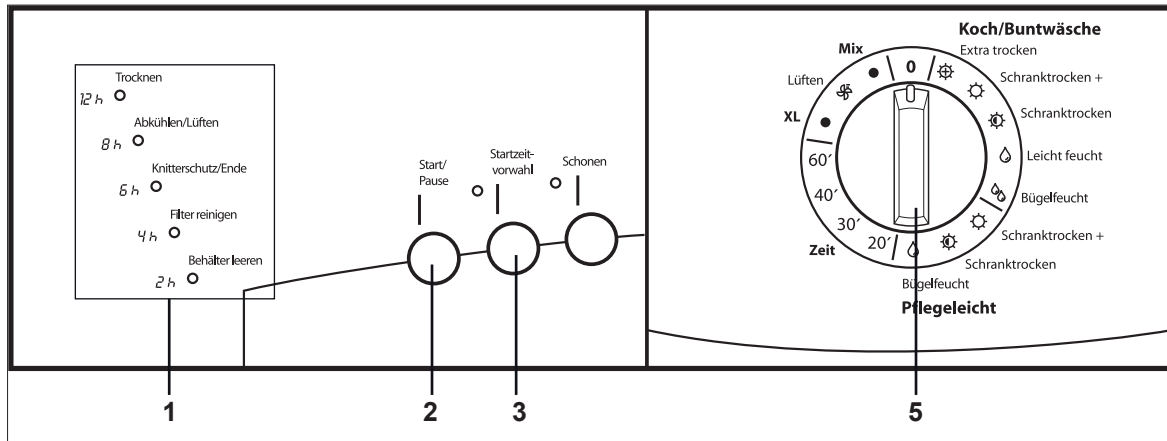
## Programm ablaufen lassen



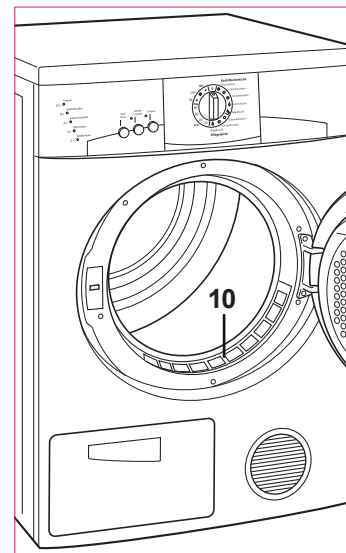
### Achtung!

Bei der Inbetriebnahme können Laufgeräusche entstehen, die jedoch nach einigen Minuten verschwinden. Dies ist kein Anzeichen für eine Fehlfunktion.

1. Taste **2 Start/Pause** drücken.  
Die LED **1 Trocknen** leuchtet dauerhaft.  
Nach kurzer Zeit beginnt der Programmlauf, und die Trommel dreht, bis der eingestellte Trockengrad nzw. die eingestellte Trockenzeit erreicht ist.  
Ca. 10 Minuten vor Programmende beginnt die Abkühlphase. Währenddessen erlischt die LED **1 Trocknen** und die LED **1 Abkühlen/Lüften** leuchtet auf.  
Nach Ende des Programmlaufs leuchten die LEDs **1 Filter reinigen** und **Behälter leeren** auf.
2. Einfülltür öffnen: kurz auf die Vertiefung der Tür drücken.  
Die Tür springt ein Stück auf.



3. Flusen vom Feinfilter **10** mit der Hand oder einem feuchten Tuch entfernen. Gegebenenfalls herausnehmen und unter fließendem Wasser reinigen.
4. Wenn Sie die Wäsche nach Abschluss des Programmlaufs nicht entnehmen, startet das Gerät selbstständig eine max. 1-stündige Knitterschutzphase, bei der die Wäsche kurzzeitig umgeschichtet wird, um Knitterbildung zu vermeiden.
5. Programmwähler **5** auf „0“ stellen.
6. Den Netzstecker ziehen.
7. Den Wasserbehälter leeren und den Grobfilter reinigen (siehe unten).



## Programmlauf unterbrechen / fortsetzen

### Wichtig!

Falls während des Programmlaufs zu einem Stromausfall kommt, muss der Programmlauf nach dessen Wiederherstellung von Hand fortgesetzt werden.

Wenn Sie kurzfristig das Haus verlassen müssen, sollten Sie den Programmlauf unterbrechen.

1. Taste **2 Start/Pause** drücken.  
Die LED **1 Trocknen** blinkt.
2. Flusen vom Feinfilter **10** mit der Hand oder einem feuchten Tuch entfernen. Gegebenenfalls herausnehmen und unter fließendem Wasser reinigen.
3. Wäschestücke entnehmen und ausbreiten, damit sie die Wärme abgeben können.
4. Um den Programmlauf fortzusetzen, Wäschestücke wieder einfüllen.
5. Taste **2 Start/Pause** drücken.  
Die LED **1 Trocknen** leuchtet dauerhaft und das Programm wird fortgesetzt.

## Programm vorzeitig beenden

Wenn Sie das Programm vorzeitig beenden, sollten Sie Stauwume im Gerat verhindern. Gehen Sie so vor.

1. Programmwahler **5** auf „0“ stellen.  
Das Gerat beendet das Programm.
2. Programmwahler **5** auf „Lufte“ stellen.
3. Taste **2 Start/Pause** drucken.  
Das Programm „Lufte“ lauft ab.
4. Nach 10 Minuten Programmwahler **5** auf „0“ stellen.
5. Flusen vom Feinfilter **10** mit der Hand oder einem feuchten Tuch entfernen. Gegebenenfalls herausnehmen und unter flieendem Wasser reinigen.
6. Wasche entnehmen.
7. Den Netzstecker ziehen.
8. Den Wasserbehalter leeren und den Grobfilter reinigen (siehe unten).

## Programm wechseln

Nach Beginn des Programmablaufs konnen Sie das Programm beenden und ein anderes wahlen.

1. Programmwahler **5** auf „0“ stellen.  
Das Gerat beendet das Programm.
2. Neues Programm wahlen und Programm ablaufen lassen (siehe Beschreibung am Anfang dieses Kapitels).

## Mit Startzeitvorwahl arbeiten

1. Wahlen Sie das Programm, wie unter „Programm wahlen“ beschrieben.
2. Taste **3 Startzeitvorwahl**.  
Die LED oberhalb der Taste blinkt, ebenso die LED 2h.
3. Um die Startzeit starker zu verzogern, Taste **3 Startzeitvorwahl** gegebenenfalls mehrfach drucken.  
Die entsprechende LED **1** blinkt.
4. Taste **2 Start/Pause** drucken.  
Die LED **3 Startzeitvorwahl** und die LED **1** mit der gewunschten Verzogerungszeit leuchtet dauerhaft.  
Nach Ablauf der Verzogerungszeit beginnt der Programmablauf wie gewohnt.



## Wasserbehälter leeren



### Gefahr!

Kondenswasser ist kein Trinkwasser! Es darf nicht zum Trinken oder zur Zubereitung von Speisen verwendet werden!

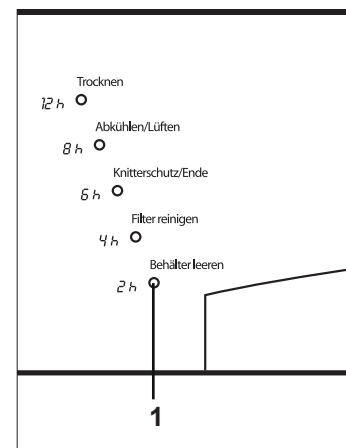
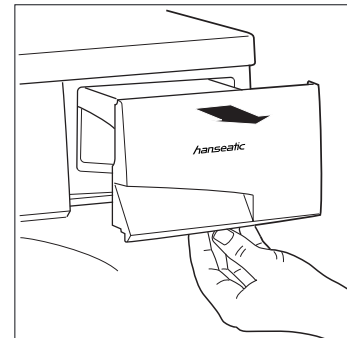
Im Wasserbehälter **6** sammelt sich das Kondenswasser, das während des Trocknens aus dem Luftstrom der feuchten Wäsche abgeschieden („kondensiert“) wird.

Wenn der Wasserbehälter voll ist, wird der Programmlauf automatisch unterbrochen, und die Wäsche bleibt nass. Den Wasserbehälter leeren Sie deshalb bitte:

- nach jedem Programmlauf und
- wenn die LED **1 Behälter leeren** leuchtet.

1. In die Griffmulde fassen und Behälter herausziehen.
2. Behälter über dem Waschbecken oder über einem geeigneten Gefäß umdrehen und das Kondensat ausgießen.
3. Den leeren Behälter wieder bis zum Anschlag einschieben.

Tipp: Sie können das aufgefangene Kondenswasser für Ihr Dampfbügeleisen nutzen. Filtern Sie das Wasser zuvor durch einen Kaffeefilter aus Papier, um Flusen abzufangen.



## Grobfilter reinigen



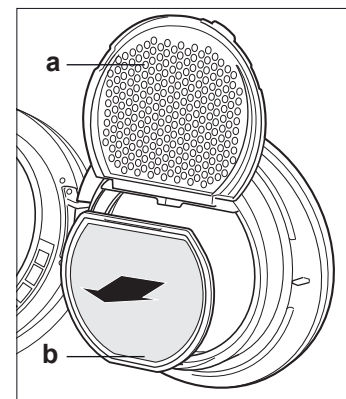
### Stromschlag- und Beschädigungs-Gefahr!

Vor jeder Reinigung des Netzstecker ziehen.

Nicht regelmäßig gereinigte Filter verringern die Luftzirkulation und verlängern die Trockenzeit. Es kann zu Beschädigungen des Trockners aufgrund von Überhitzung kommen.

Den Trockner niemals ohne Filter oder mit beschädigten Filtern betreiben.

1. Netzstecker ziehen.
2. Einfülltür öffnen.
3. Flusen vom Filterdeckel **a** mit einem feuchten Tuch entfernen.
4. Filterdeckel **a** nach oben klappen und die Unterseite reinigen.
5. Flusensieb **b** herausnehmen und unter fließendem Wasser reinigen.
6. Das trockene Flusensieb **b** wieder einsetzen, dabei zunächst oben und dann unten einrasten lassen.
7. Filterdeckel **a** nach unten klappen.



# Wartung und Pflege

## Lüftkühler und Lüftkühlerraum reinigen

Nach 5 Programmläufen muss der Lüftkühlerraum mit einem feuchten Tuch gereinigt werden (Schritte 4. und 6. auslassen). Der Lüftkühler **11** muss drei- bis viermal im Jahr gereinigt werden, bei sehr häufigem Gebrauch des Wäschetrockners auch öfter.



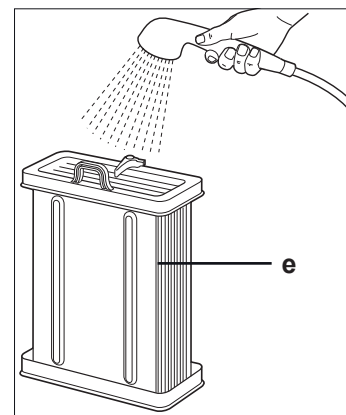
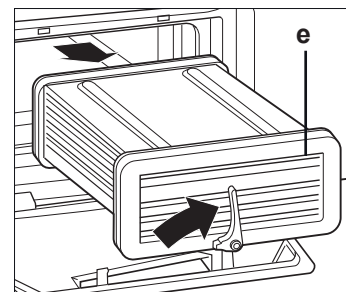
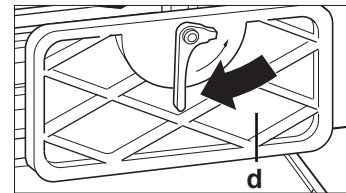
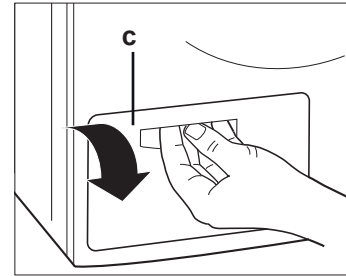
### Achtung!

Verwenden Sie keine spitzen Gegenstände zur Reinigung. Diese könnten die Lamellen beschädigen.

Gerät niemals ohne Lüftkühler betreiben.

Der Innendeckel **d** muss unbedingt eingesetzt werden.

1. Aussendeckel **c** nach vorne klappen.
2. Verriegelungshebel am Innendeckel **d** nach unten schwenken. Innendeckel **d** vorsichtig herausnehmen (Er ist am Gehäuse gesichert; nicht abreißen).
3. Den farbigen Verriegelungshebel am Lüftkühler **e** nach oben schwenken, und den Lüftkühler am Handgriff herausziehen.
4. Den Lüftkühler **e** mit lauwarmen Wasser gut ausspülen und sämtliche Flusen entfernen. Anschließend gut abtropfen lassen.
5. Lüftkühlerraum bis zur Rückwand mit einem feuchten Tuch reinigen und gründlich trocknen.
6. Dichtung des Innendeckels **d** mit klarem Wasser reinigen und gründlich trocknen.
7. Lüftkühler **e** wieder in den Aufnahmekanal einschieben und Verriegelungshebeln nach unten schwenken.
8. Innendeckel **d** wieder einsetzen und mit dem farbigen Verriegelungshebel arretieren.
9. Aussendeckel **c** nach oben klappen.



## Außenwände und Türdichtung reinigen



### Achtung!

Pflegemittel nur für die Außenflächen verwenden. Verwenden Sie zum Reinigen des Gerätes keine ätzenden und scheuernden Reinigungsmittel- oder schwämme. Diese können die Oberflächen beschädigen.

- Reinigen Sie die Außenwände und Tür mit einem feuchten Tuch und etwas Allzweckreiniger, trocken nachwischen.
- Türdichtung nur mit einem feuchten, seifen- und ölfreien Tuch reinigen.
- Die Lüftungsschlitze und -öffnungen an der Geräterückwand frei von Flusen halten; gegebenenfalls mit einem Staubsauger reinigen.

## Trommel reinigen

Auf der Trommelinnenfläche bildet sich oft ein kaum sichtbarer Belag, der durch Waschmittelrückstände, Wäschepflegemittel oder Kalk im Wasser entstehen kann. Dies behindert ein korrektes Abtasten des Trocknungsgrades, so dass das Gerät den gewünschten Trockengrad nicht erreichen kann.

- Trommelinnenfläche mit einem in Essig getränkten Tuch reinigen.

## Wenn's mal ein Problem gibt

### Fehlersuchtablelle

Bei allen elektrischen Geräten können Störungen auftreten. Dabei muss es sich nicht um einen Defekt am Gerät handeln. Prüfen Sie deshalb bitte anhand der Tabelle, ob sich die Störung beseitigen lässt.

|                                                    |                                                                                                                                                                                                                                                                                                                                                                                                                                                                                                                                                                                         |
|----------------------------------------------------|-----------------------------------------------------------------------------------------------------------------------------------------------------------------------------------------------------------------------------------------------------------------------------------------------------------------------------------------------------------------------------------------------------------------------------------------------------------------------------------------------------------------------------------------------------------------------------------------|
| Das Programm läuft nicht                           | <p>Programmwähler steht auf „0“.</p> <p>Start/Pause-Taste wurde nicht gedrückt.</p> <p>Einfülltür ist nicht fest geschlossen.</p> <p>Wurde der Wasserbehälter ordnungsgemäß entleert und wieder eingesetzt.</p> <p>Wurde die Filter ordnungsgemäß gereinigt und wieder eingesetzt?</p> <p>Schon ein kurzer Stromausfall (1 Sekunde reicht) kann die Ursache sein, dann das Programm neu starten.</p> <p>Der Netzstecker sitzt nicht fest in der Steckdose; Steckdose hat keine Spannung.</p> <p>Sicherung ist nicht intakt (mit einem anderen Gerät, z.B. einer Tischlampe) prüfen.</p> |
| Es sind Laufgeräusche zu hören.                    | Dies ist kein Anzeichen für eine Funktionsstörung. Die Geräusche verschwinden nach einigen Minuten wieder.                                                                                                                                                                                                                                                                                                                                                                                                                                                                              |
| LED 1 <b>Behälter leeren</b> leuchtet              | <p>Wasserbehälter leeren.</p> <p>Startzeitvorwahl ist auf 2 Stunden eingestellt.</p>                                                                                                                                                                                                                                                                                                                                                                                                                                                                                                    |
| LED 1 <b>Filter reinigen</b> leuchtet.             | <p>Filter reinigen.</p> <p>Startzeitvorwahl ist auf 4 Stunden eingestellt.</p>                                                                                                                                                                                                                                                                                                                                                                                                                                                                                                          |
| Das Trocknungsergebnis ist nicht zufriedenstellend | <p>Ist die Raumtemperatur am Aufstellort zu niedrig? Ist die Luftfeuchtigkeit am Aufstellort zu hoch? Wurde die Filter ordnungsgemäß gereinigt?</p> <p>War die eingefüllte Wäschemenge zu groß?</p> <p>Wurde die Wäsche entsprechend den Empfehlungen in „Wäsche vorbereiten“ sortiert?</p> <p>Wurde das falsche Programm oder zu kurze Nachtrocknungszeit gewählt?</p> <p>Wurde der Trockner nach Gebrauch von Pflegemitteln beim Waschen (Stärke, Weichspüler etc.) gereinigt?</p> <p>Sind die Lüftungsschlitze an der Geräterückwand frei?</p>                                       |
| Wäsche ist eingelaufen                             | <p>Wurde das falsche Programm oder die falsche Nachtrocknungszeit gewählt?</p> <p>War die Wäsche neu (Baumwollwäsche kann je nach Qualität etwas einlaufen, daher lieber eine Nummer größer kaufen)?</p>                                                                                                                                                                                                                                                                                                                                                                                |
| Der Trockenvorgang dauert zu lange.                | <p>Ist das Gerät korrekt aufgestellt und die Bedingungen im Raum optimal?</p> <p>Ist der Luftkühler <b>11</b> mit Flusen verstopft?</p> <p>Wurden die Filter gereinigt?</p> <p>Wurde die Wäsche vorher gut geschleudert?</p>                                                                                                                                                                                                                                                                                                                                                            |
| Wäsche hat an Form und/ oder Qualität verloren     | <p>Wurde das falsche Programm oder die falsche Nachtrocknungszeit gewählt?</p> <p>Hat der Hersteller vom maschinellen Trocknen abgeraten (siehe Pflegekennzeichnung)?</p>                                                                                                                                                                                                                                                                                                                                                                                                               |

**Gefahr!**

Versuchen Sie niemals das defekte – oder vermeintlich defekte – Gerät selbst zu reparieren. Sie können sich und spätere Benutzer in Gefahr bringen. Nur autorisierte Fachkräfte dürfen diese Reparaturen ausführen.

**Unser Service**

Sollte einmal eine Störung auftreten, sehen Sie bitte zunächst in der Fehlersuchtable nach. Sollten Sie die Störung nicht mit Hilfe der Fehlersuchtable beheben können, verständigen Sie unsere **Fachberatung**

Wenn Sie ein Ersatzteil benötigen oder eine Reparatur notwendig ist, verständigen Sie bitte unseren **Technik Service 24**.

Damit wir Ihnen schnell helfen können, nennen Sie uns bitte:

**Gerätebezeichnung:**

Hanseatic Kondensationswäschetrockner KTB 6.0

**Bestellnummern:**

271 041

**Fachberatung****Tel. 0 180-521 22 82**Mo. bis Fr. 7<sup>00</sup> – 20<sup>00</sup> UhrSa. 8<sup>00</sup> – 16<sup>00</sup> Uhr

(0,14 Euro/Min. Festnetz / Mobilfunk abweichend, ab 01.03.2010 max. 0,42 Euro/Min.)

**Tel. 0 1805 1805****Mo. bis Fr. 8<sup>00</sup> – 21<sup>00</sup> Uhr,****Sa. 8<sup>00</sup> – 14<sup>00</sup> Uhr**

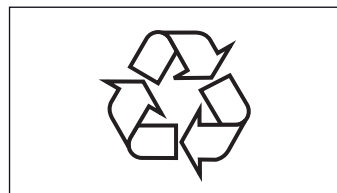
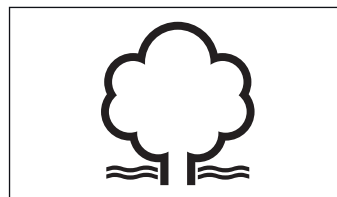
0,14 Euro/Min. Festnetz / Mobilfunk abweichend, ab 01.03.2010 max. 0,42 Euro/Min.

## Umweltschutz leicht gemacht

### Verpackungs-Tipps

Unsere Verpackungen werden aus umweltfreundlichen, wiederverwertbaren Materialien hergestellt: Außenverpackung aus Pappe, Formteile aus geschäumtem, FCKW-freiem Polystyrol (PS), Folien und Beutel aus Polyäthylen (PE) und Spannbänder aus Polypropylen (PP).

Sollten es Ihre räumlichen Verhältnisse zulassen, empfehlen wir Ihnen, die Verpackung zumindest während der Garantiezeit aufzubewahren. Sollte das Gerät zur Reparatur eingeschickt werden müssen, ist es nur in der Originalverpackung ausreichend geschützt. Wenn Sie sich von der Verpackung trennen möchten, entsorgen Sie diese bitte umweltfreundlich.



### Entsorgung des Gerätes

#### Altgeräte dürfen nicht in den Hausmüll!

Sollte das Gerät einmal nicht mehr benutzt werden können, so ist jeder Verbraucher **gesetzlich verpflichtet, Altgeräte getrennt vom Hausmüll** z.B. bei einer Sammelstelle seiner Gemeinde / seines Stadtteils abzugeben. Damit wird gewährleistet, dass die Altgeräte fachgerecht verwertet und negative Auswirkungen auf die Umwelt vermieden werden.

Deshalb sind Elektrogeräte mit dem rechts abgebildeten Symbol gekennzeichnet.

Weitere Informationen zu diesem Thema finden Sie auch auf den Service-Seiten unseres aktuellen Hauptkatalogs und auf unserer Internetseite unter der Rubrik „Service“.



# Programmtabelle

| Wäscheart / Programm | Max. Füllmenge | Trocknungsgrad  | Wäsche wurde geschleudert mit |                |              |                |
|----------------------|----------------|-----------------|-------------------------------|----------------|--------------|----------------|
|                      |                |                 | 1200 U/min                    |                | 1000 U/min   |                |
|                      |                |                 | Trockenzeit                   | Stromverbrauch | Trockenzeit  | Stromverbrauch |
| Koch- / Buntwäsche   | 6 kg           | Extra trocken   | ca. 115 Min.                  | ca. 3,70 kWh   | ca. 120 Min. | ca. 4,20 kWh   |
|                      |                | Schrantrocken + | ca. 100 Min.                  | ca. 3,45 kWh   | ca. 110 Min. | ca. 3,90 kWh   |
|                      |                | Schrantrocken   | ca. 90 Min.                   | ca. 3,10 kWh   | ca. 100 Min. | ca. 3,36 kWh   |
|                      |                | Leicht feucht   | ca. 85 Min.                   | ca. 2,93 kWh   | ca. 95 Min.  | ca. 3,10 kWh   |
|                      |                | Bügelfeucht     | ca. 90 Min.                   | ca. 2,85 kWh   | ca. 90 Min.  | ca. 2,89 kWh   |

| Wäscheart / Programm  | Max. Füllmenge | Trocknungsgrad  | Wäsche wurde geschleudert mit |                |              |                |
|-----------------------|----------------|-----------------|-------------------------------|----------------|--------------|----------------|
|                       |                |                 | 1000 U/min                    |                | 900 U/min    |                |
|                       |                |                 | Trockenzeit                   | Stromverbrauch | Trockenzeit  | Stromverbrauch |
| Pflegerleichte Wäsche | 3 kg           | Schrantrocken + | ca. 65 Min.                   | ca. 1,30 kWh   | ca. 70 Min.  | ca. 1,50 kWh   |
|                       |                | Schrantrocken   | ca. 62 Min.                   | ca. 1,25 kWh   | ca. 68 Min.  | ca. 1,30 kWh   |
|                       |                | Bügelfeucht     | ca. 53 Min.                   | ca. 0,88 kWh   | ca. 59 Min.  | ca. 1,05 kWh   |
| Zeit 20'              | 3 kg           |                 | 20 Min.                       |                | 20 Min.      |                |
| Zeit 30'              |                |                 | 30 Min.                       |                | 30 Min.      |                |
| Zeit 40'              |                |                 | 40 Min.                       |                | 40 Min.      |                |
| Zeit 60'              |                |                 | 60 Min.                       |                | 60 Min.      |                |
| Bettzeug / XL         | 6 kg           | Schrantrocken + | ca. 115 Min.                  | ca. 3,70 kWh   | ca. 120 Min. | ca. 4,20 kWh   |
| Lüften                | 2 kg           |                 | ca. 20 Min.                   |                | ca. 20 Min.  |                |
| Mischwäsche / MIX     | 3 kg           | Schrantrocken + | ca. 88 Min.                   | ca. 1,30 kWh   | ca. 92 Min.  | ca. 1,50 kWh   |

# Technische Daten

|                                         |                                                                                                                                                                                       |
|-----------------------------------------|---------------------------------------------------------------------------------------------------------------------------------------------------------------------------------------|
| Trockensystem                           | Kondensation, feuchtigkeitsgesteuert                                                                                                                                                  |
| Abmessungen (B x T x H inkl. Abdeckung) | 60,0 x 60,0 x 85,0 cm                                                                                                                                                                 |
| Gewicht                                 | ca. 38 kg                                                                                                                                                                             |
| Anschlusswerte                          |                                                                                                                                                                                       |
| Spannung                                | 230 V / 50 Hz                                                                                                                                                                         |
| Absicherung                             | 16 A                                                                                                                                                                                  |
| Leistungsaufnahme                       | 2,5 kW                                                                                                                                                                                |
| Geräusch                                | 65 dB (A) re 1 pw                                                                                                                                                                     |
| Ausstattung                             | Das Gerät entspricht den bei Lieferung gültigen EG-Richtlinien<br>– 73/23/EWG (Niederspannungsrichtlinie)<br>– 89/336/EWG (elektromagn. Verträglichkeit) und besitzt das VDE-Zeichen. |





# Stichwortverzeichnis

## A

Abkühlphase 13  
 Abmessungen 21  
 Absicherung 21  
 Altgeräte 20  
 Anschluss, elektrischer 8  
 Anschlusswerte 21  
 Aufstellort 7  
 ausrichten 7  
 Außenwände reinigen 17  
 Ausstattungsmerkmale 2

## B

Bedienelemente 6  
 Bestimmungsgemäßer  
 Gebrauch 2  
 Bügelfeucht  
 Programm 11

## D

Datenblatt 24

## E

Einfülltür 10  
 Elektrischer Anschluss 8  
 Energieverbrauch 24  
 Entsorgung des Gerätes 20  
 Ersatzteil 19  
 Erstinbetriebnahme 10,13  
 Extratrocken, Programm 11

## F

Fachberatung 19  
 Fertigungsrückstände 10  
 Feuchtigkeit 7  
 Filter 16  
 Filterdeckel 16  
 Filter reinigen 16  
 Flusensieb reinigen 16

## G

Gerät aufstellen und  
 ausrichten 7  
 Gerätebezeichnung 19  
 Gerät entsorgen 20  
 Geräusch 21  
 Gewicht 21  
 Grobfilter reinigen 16  
 Grundreinigung 7

## H

Hotline 19

## I

Instandsetzung 4

## K

Knitterschutzphase 14  
 Koch/Buntwäsche,  
 Programm 11  
 Kondenswasser 16  
 Kundendienst 19

## L

Leicht feucht, Programm 11  
 Leistungsaufnahme 21  
 Lieferumfang 2  
 Lüften 12  
 Lüftkühler und Luftkühlerraum  
 reinigen 17

## M

Mix, Programm 12

## N

Nachtrocknen 11  
 Netzspannung 21

## P

Pflegeleicht, Programm 11  
 Pflege- und Reinigungshinwei-  
 se 4  
 Programm 11, 12  
 Programm ablaufen lassen 13  
 Programmdauer 24  
 Programmlauf unterbrechen /  
 fortsetzen 14  
 Programm vorzeitig beenden  
 15  
 Programm wählen 13  
 Programm wechseln 15

## R

Reinigen 17  
 Reparatur 19

## S

Schonen, Programm 12, 13  
 Schranktrocken, Programm 11  
 Schraubfüße 7  
 Service 19  
 Sicherheit 5  
 Sicherheitshinweise 4  
 Startzeitvorwahl 12,  
 15  
 Stromausfall 14

## T

Technik Service 24 19  
 Technische Daten 21, 24  
 Technischer Kundendienst 19  
 Telefonberatung 19  
 Trockner aufstellen 7  
 Trommel reinigen 18  
 Türen reinigen 17

## U

Umgebungstemperatur 5  
 Umweltschutz 20

## V

Verbrauchswerte 24  
 Verpackungs-Tipps 20

## W

Wäsche einfüllen 10  
 Wäschemenge 9  
 Wäsche vorbereiten 8, 9, 10  
 Wasserbehälter (leeren) 16

## X

XL, Programm 12

## Datenblatt für Wäschetrockner

– Nach den Vorgaben der Energieverbrauchs-Kennzeichnungsverordnung vom 30.10.1997 –

|                                                                                  |                             |
|----------------------------------------------------------------------------------|-----------------------------|
| Hersteller                                                                       | hanseatic                   |
| Typ                                                                              | KTB 6.0                     |
| Gerätetyp                                                                        | Kondensationswäschetrockner |
| Bestell-Nr.                                                                      | 271 041                     |
| Energieeffizienzklasse <sup>1)2)</sup>                                           | B                           |
| Energieverbrauch Baumwolle schranktrocken                                        | 3,36 kWh                    |
| Energieverbrauch Baumwolle bügelfeucht                                           | 2,85 kWh                    |
| Energieverbrauch pflegeleichte Textilien schranktrocken                          | 1,30 kWh                    |
| Fassungsvermögen Baumwolle schranktrocken                                        | 6,0 kg                      |
| Fassungsvermögen Baumwolle bügelfeucht                                           | 6,0 kg                      |
| Fassungsvermögen pflegeleichte Textilien schranktrocken                          | 3,0 kg                      |
| Trockenzeit Baumwolle schranktrocken                                             | 100 Min.                    |
| Trockenzeit Baumwolle bügelfeucht                                                | 90 Min.                     |
| Trockenzeit pflegeleichte Textilien schranktrocken                               | 68 Min.                     |
| Durchschnittlicher Jahresverbrauch eines Vier-Personen-Haushalts <sup>2)3)</sup> | 284 kWh                     |

<sup>1)</sup> Bewertung von **A** (= niedriger Verbrauch) bis **G** (= hoher Verbrauch).

<sup>2)</sup> Werte ermittelt nach EN 61121 (aktuelle Fassung).

<sup>3)</sup> Durchschnittlicher jährlicher Energieverbrauch bei einer Wäschemenge von

- 150 kg im Programm „Baumwolle schranktrocken“
- 280 kg im Programm „Baumwolle bügelfeucht“
- 150 kg im Programm „Pflegeleicht schranktrocken“.

**Wichtiger Hinweis:**

Die oben genannten Werte sind, unter Berücksichtigung der Norm, unter ganz genau festgelegten Umgebungsbedingungen gemessen worden. Damit sind alle Geräte direkt vergleichbar.

Sollten Sie diese Werte zu Hause nachmessen wollen, beachten Sie bitte, dass – je nach Menge und Gewebeart Ihrer Wäsche, Luftfeuchtigkeit und Temperatur der Umgebungsluft – die Ergebnisse sehr stark abweichen können.

So ist zum Beispiel – je nach Schleuderwirkung Ihrer Waschmaschine – in der Wäsche mehr oder weniger Wasser gebunden; damit steigt oder sinkt auch der Energieverbrauch, mit dem dieses Wasser verdampft werden muss.

Ebenso enthält reine Baumwolle nach dem Schleudern sehr viel Wasser; Mischgewebe mit einem geringen Baumwollanteil bindet dagegen sehr viel weniger Wasser.

Dieses Verhalten zeigen mehr oder weniger stark alle Geräte – unabhängig vom Hersteller.