

NORDMENDE
THOMSON TECHNOLOGY

SABA

TELEFUNKEN

 THOMSON

**RUNDFUNK
RADIO
RADIO**

CS 3460
HS 3400

Bestell-Nr. 101.767.10

Telefunken-Compact 3400 CD

ACHTUNG! Ersatzteilbestellungen
sind schneller und kostengünstiger über

Fax 0511/418-1960

Service-Hinweise · Stromlaufplan · Lagepläne
Service Instructions · Circuit Diagram · Component Layout Diagrams
Instructions de service · Schéma des connexions · Schémas d'implantation

Technische Daten / Technical data / Caractéristiques principales

EMPFANGSTEIL / RADIO / RADIO

UKW : 87,5 - 108 MHz
MW : 522 - 1611 kHz
LW : 146 - 290 kHz

VERSTÄRKER / AMPLIFIER PART / PARTIE AMPLIFICATEUR

Ausgangsleistung / output power / puissance de sortie
(Musik / music / musique) : 2 x 20 W
(Spitze / peak / crête) : 2 x 40 W
Impedanz / Impedance / Impedance : 8Ω

CASSETTENTEIL / CASSETTE PART / PARTIE MAGNETOPHONE

Bandsorten / tape select / types de bande : Fe, CrO₂, Me
Bandgeschwindigkeit / tape speed / vitesse de défilement de la bande : 4,75 cm/s

CD-SPIELER / CD-PLAYER / LECTEUR-CD

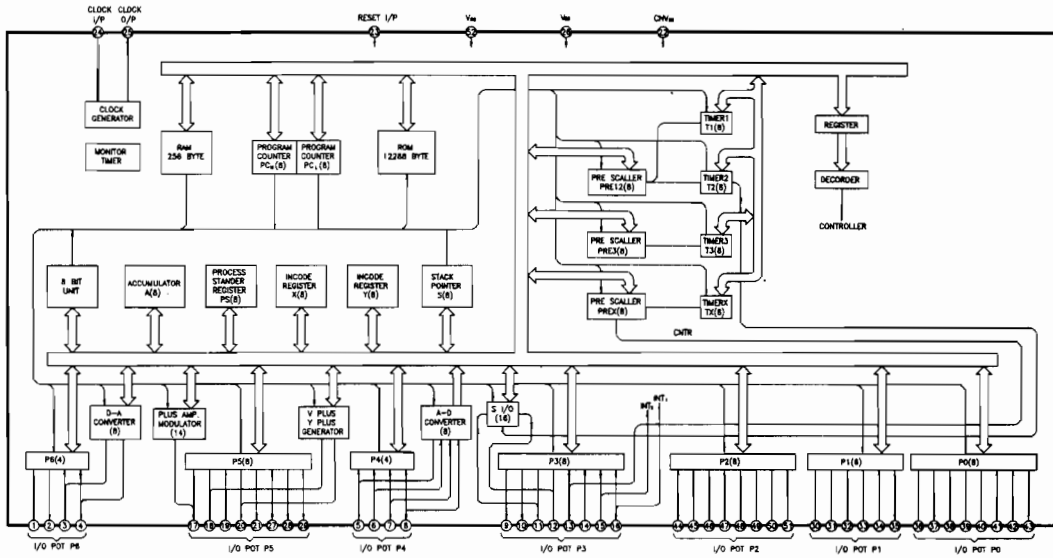
Samplingfrequenz / sampling frequency : 44,1 kHz
Übertragungsbereich / frequency response / coube de réponse : 40 Hz - 20 kHz

VERSCHIEDENES / DIVERSE / DIVERS

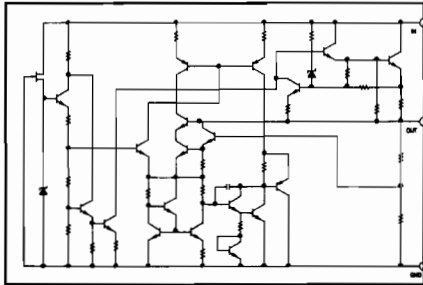
Netzteil / main / alimentation : 230 V ~ 50 Hz
Abmessungen (B x H x T) / dimensions (W x H x D) / dimensions (L x H x P) : 280 x 380 x 310 mm
Gewicht / weight / poids : 5,5 kg

IC-Applikationen / Applications

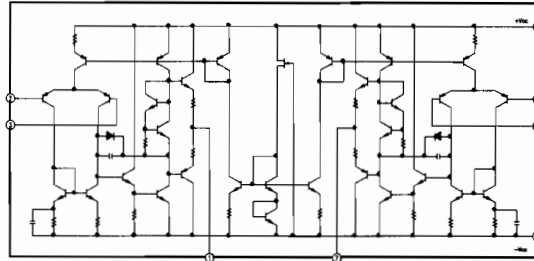
M 37420 M 4-417 SP



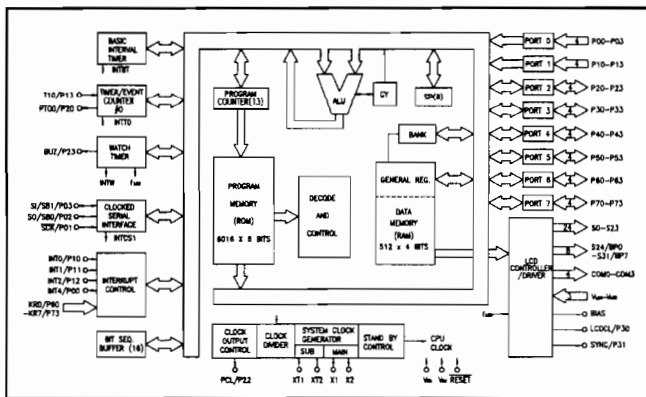
NJM 78 M 05 FA



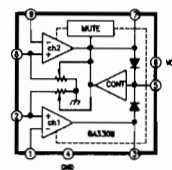
M 5218 AL



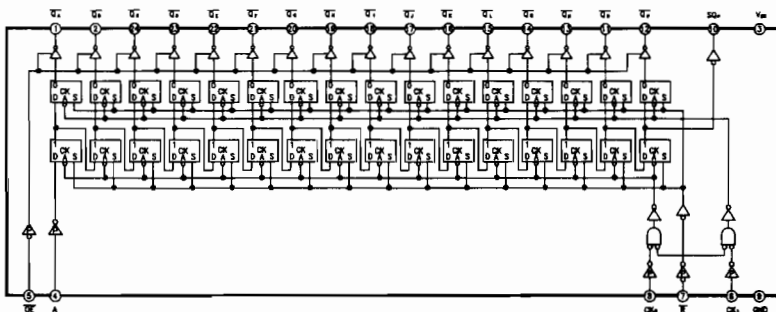
UPD 75308 GF-K 13



BA 3308



M 66310 FP



CXA 11158 P

