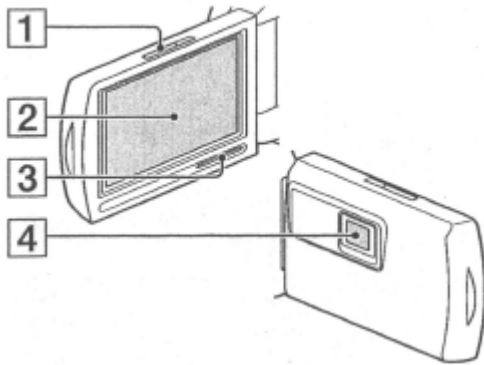
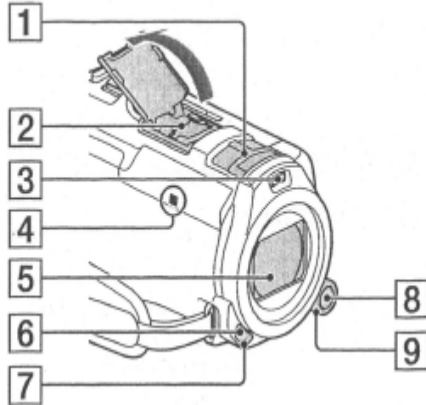


Kurzanleitung: Sony HDR-PJ810

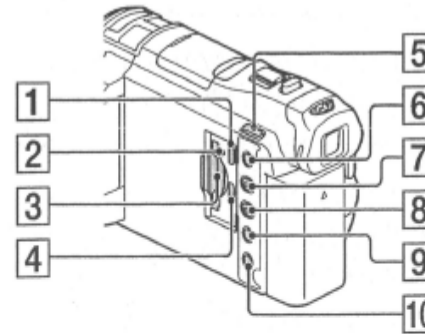
Übersicht Bedienelemente



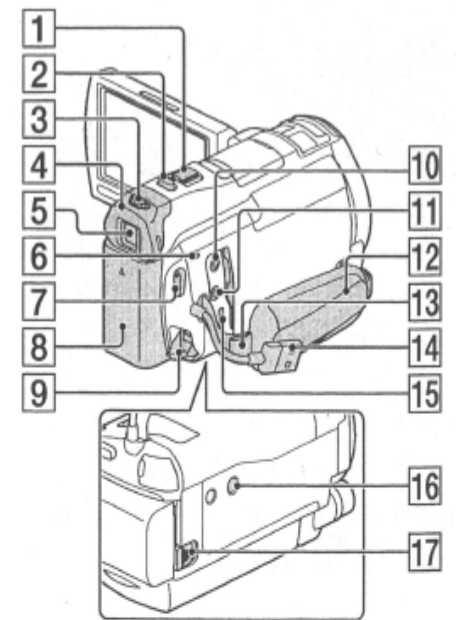
- 1 PROJECTOR FOCUS-Hebel (15)
- 2 LCD-Monitor/ Berührungsbildschirm
- 3 Lautsprecher
- 4 Projektorlinse



- 1 Eingebautes Mikrophon
- 2 Multi-Interface-Schuh
- 3 Videoleuchte
- 4 N-Zeichen (19)
NFC: Near Field Communication
- 5 Objektiv (G-Objektiv)
- 6 Fernbedienungssensor
- 7 Kameraaufnahmeanzeige
- 8 Taste MANUAL
- 9 MANUAL-Regler
Manuelle Funktionen können der Taste und dem Regler zugewiesen werden.



- 1 Buchse PROJECTOR IN (15)
- 2 Zugriffsanzeige für Speicherkarte (10)
- 3 Speicherkarteneinschub (10)
- 4 Buchse HDMI OUT
- 5 Taste [Icon] / [Icon] (Aufnahme-Modus) (12)
- 6 Taste [Icon] (MeineStimme-Abbr.)
Unterdrückt die Stimme der Person, die den Film aufnimmt.
- 7 Taste PROJECTOR (15)
- 8 Taste [Icon] (Bilder-Ansicht) (13)
- 9 Taste LIGHT (Videoleuchte)
- 10 Taste POWER

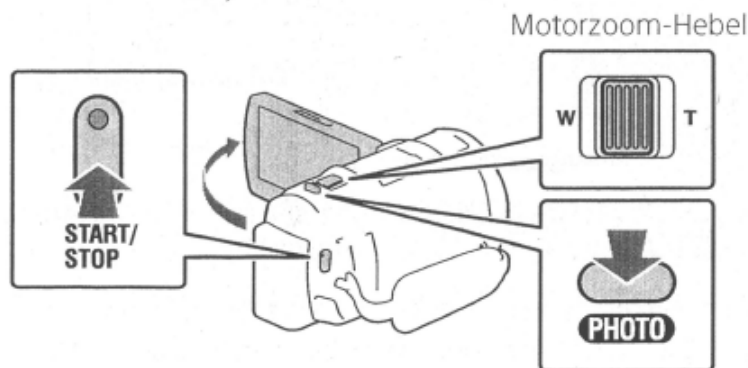


- 1 Motorzoom-Hebel (11, 12)
- 2 Taste PHOTO (12)
- 3 Einstellhebel für die Sucherlinse
- 4 Okularmuschel
- 5 Sucher
- 6 Ladeanzeige POWER/CHG (7)
- 7 Taste START/STOP (11)
- 8 Akku (7)
- 9 Buchse DC IN
- 10 Buchse [Icon] (Mikrophon) (PLUG IN POWER)
- 11 Buchse [Icon] (Kopfhörer)
- 12 Griffband
- 13 Schlaufe für Schulterriemen
- 14 Eingebautes USB-Kabel (7)
- 15 Multi/Micro-USB-Buchse
- 16 Stativhalterung
- 17 Akkulösehebel BATT

(Zahl) – verweist auf die betreffende Seite im Handbuch des Herstellers, Siehe www.stud.hfh.ch/arbeiten/geraete-ausleihe/

Aufnahme von Filmen

- Öffnen Sie den LCD-Monitor und drücken Sie START/STOP, um die Aufnahme zu starten.

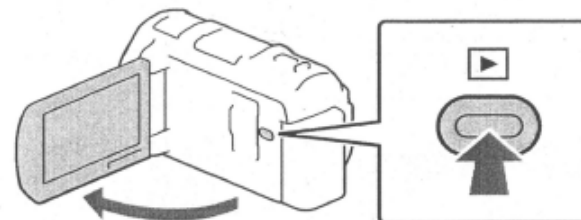


- Zum Beenden der Aufnahme drücken Sie erneut START/STOP.
- Sie können während einer Filmaufnahme Fotos aufnehmen, indem Sie auf PHOTO drücken (Dual-Aufzeichnung).

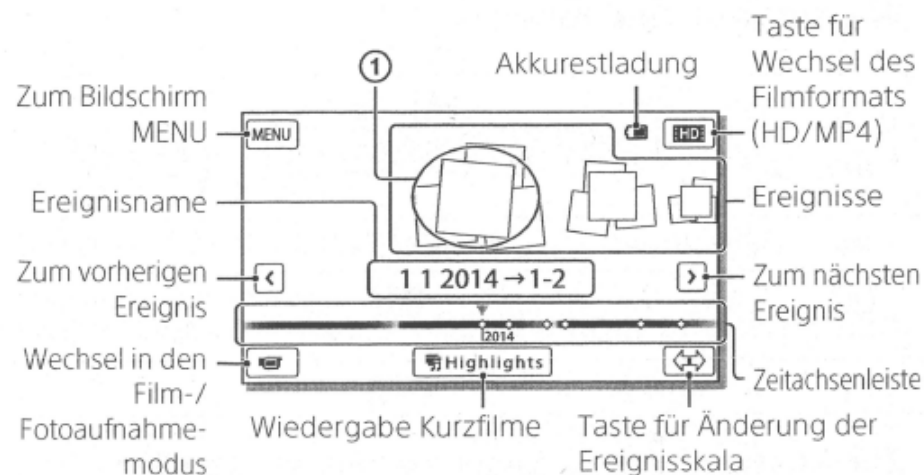
- In der Standardeinstellung werden Filme gleichzeitig im HD-Format und MP4-Format aufgenommen (Dual-Video-AUFN). Das MP4-Format eignet sich gut für die Wiedergabe von Filmen auf einem Smartphone, zum Upload in ein Netzwerk oder zum Upload ins Internet.
- Elemente werden vom LCD-Monitor ausgeblendet, wenn der Camcorder ein paar Sekunden lang nicht bedient wird. Berühren Sie zum Einblenden der Elemente den LCD-Monitor an einer beliebigen Stelle, jedoch nicht die Tasten.
- Sie können die Aufnahmezeit für ein Medium im Aufnahme-Modus auf dem LCD-Monitor überprüfen.
- Um die Bildqualität der aufgenommenen Filme zu ändern, wählen Sie **MENU** → [Bildqualität/Größe] → [AUFN-Modus] aus.

Wiedergabe

- 1 Klappen Sie den LCD-Bildschirm auf und drücken Sie auf die Taste (Bilder-Ansicht) am Camcorder, um in den Wiedergabemodus zu gelangen.



- 2 Wählen Sie / aus, um das gewünschte Ereignis in die Mitte zu verschieben, und wählen Sie dann den Bereich aus, der in der Abbildung eingekreist ist (1).

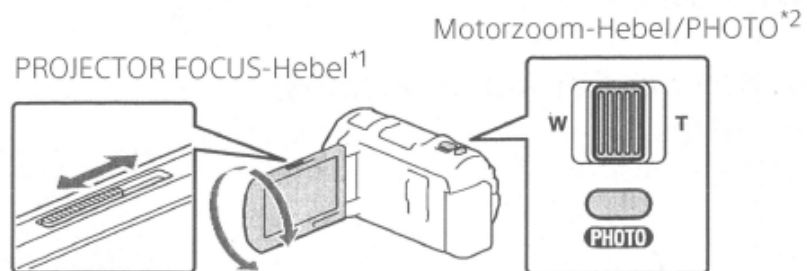


Wiedergabefunktionen

	Lautstärke		Vorheriges/Nächstes
	Löschen		Schneller Rücklauf/ Schneller Vorlauf
	Kontext		Wiedergabe/Pause
	Stopp		Wiedergeben/Stoppen der Dia-Show
	Beweg.aufn.-Video		Bew.interv.-Einstlg

Verwenden des eingebauten Projektors

- 1 Drücken Sie die Taste PROJECTOR (Seite 33).
- 2 Wählen Sie [Auf diesem Gerät aufgenommenes Bild] aus.
- 3 Folgen Sie der Bedienungsanleitung auf dem LCD-Monitor und wählen Sie dann [Projizieren] aus.

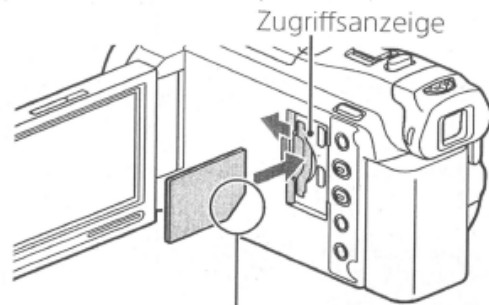


^{*1} Stellen Sie das projizierte Bild scharf.

^{*2} Verwenden Sie den Motorzoom-Hebel, um den Auswahlrahmen zu verschieben, der auf dem LCD-Monitor angezeigt wird, und drücken Sie dann die Taste PHOTO.

Einsetzen einer Speicherkarte

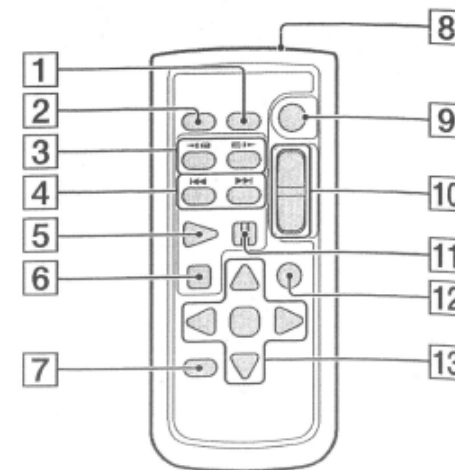
- 1 Öffnen Sie die Abdeckung und schieben Sie die Speicherkarte ein, bis sie mit einem Klicken einrastet.



Richten Sie die Einkerbung beim Einschoben der Speicherkarte wie in der Abbildung dargestellt aus.

- Der Bildschirm [Bilddatenbank-Datei wird vorbereitet. Bitte warten.] wird angezeigt, wenn Sie eine neue Speicherkarte einsetzen. Warten Sie, bis der Bildschirm wieder ausgeblendet wird.

Drahtlose Fernbedienung

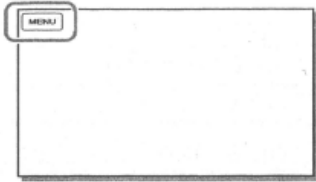


- 1 Taste DATA CODE
- 2 Taste PHOTO
- 3 Tasten SCAN/SLOW
- 4 Tasten ◀◀/▶▶ (Vorheriges/Nächstes)
- 5 Taste PLAY
- 6 Taste STOP
- 7 Taste DISPLAY
- 8 Sender
- 9 Taste START/STOP
- 10 Motorzoomtasten
- 11 Taste PAUSE
- 12 Taste VISUAL INDEX
- 13 Tasten ◀/▶/▲/▼/ENTER

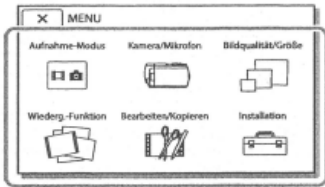
- Um eine Speicherkarte als Aufnahme- und Speichermedium auszuwählen, wählen Sie **MENU** → [Installation] → [Medien-Einstlg.] → [Medien-Auswahl] → [Speicherkarte] aus.
- Um die Speicherkarte auszuwerfen, öffnen Sie die Abdeckung und drücken Sie einmal leicht auf die Speicherkarte.

Verwenden der Menüs

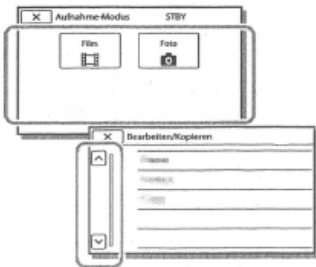
1 Wählen Sie **MENU** aus.



2 Wählen Sie eine Kategorie aus.



3 Wählen Sie die gewünschte Menüoption aus.



Rollen Sie die Menüoptionen nach oben oder unten.

- Wählen Sie **X** aus, um die Einstellung des Menüs abzuschließen oder um zum vorherigen Menübildschirm zurückzukehren.

Menülisten

Aufnahme-Modus

Film
Foto
Zlupen-AUFN.
Golfszene

Kamera/Mikrofon

Manuelle Einstlg.

Weißabgleich
Punkt-Mess./Fokus
Punkt-Messung
Punkt-Fokus
Belichtung
Fokus
BLENDE
Verschlusszeit
AGC-Begrenz.
Automat. Belichtung
Weißabgleich-Änder.
Low Lux

Kamera-Einstlg.

Szenenwahl
Bildeffekt
 Cinematone
 Blende
 Selbstauslöser
 SteadyShot
Digitalzoom
Konverterlinse
Autom. Gegenlicht
Drehregler-Einstell.

Gesicht

Gesichtserkennung
Auslös. bei Lächeln
Lächelerk.empfindlk.

Blitz*¹

Blitz
Blitz-Intensität
Rote-Augen-Reduz.

Mikrofon

Prem. KlarereStimme
MeineStimme-Abbr.
Integr. Zoom-Mikro
Automat. WindGR
Tonmodus
Audio-Aufn.stufe

Aufnahme-Hilfe

Strg. mit Smartphone
Meine Taste
Fokusvergröß
Gitterlinie
Anzeige-Einstellung
Zebra
Kantenanhebung
Tonpegelanzeige

Bildqualität/Größe

AUFN-Modus
 Bildfrequenz
Dual-Video-AUFN
 Bildgröße

Wiederg.-Funktion

Ereignis-Ansicht
 Szenario

Bearbeiten/Kopieren

An Smartph. senden
Auf TV wiedergeben
An Computer senden
Löschen
Schützen
Kopieren
Direktkopie*²

Installation

Medien-Einstlg.

Medien-Auswahl
Medien-Infos
Formatieren
Bilddatenb.Dat. Rep.
Dateinummer

Wiedergabe-Einstlg.

Datencode
Lautstärkeeinstlg.
Bew.interv.-Einstlg
Musik downlo³
Musik leeren*³

Verbindung

WPS-Tastendruck
Zugriffspkt.-Einstlg.
Gerätename bearb.
MAC-Adresse anz.
SSID/PW zurücks.
Netz.info-Rücksetz.

TV-Typ
HDMI-Auflösung
STRG FÜR HDMI
USB-Anschluss
USB-Anschl.-Einst.
USB-Stromzufuhr
USB-LUN-Einstlg.

Allgemeine Einstlg.

Piepton
Monitor-Helligkeit
Autom. Trapezkorrek.
Flugzeug-Modus
AUFNAHME-Anzeige
Fernbedienung
Language Setting
24p-Modus*⁴
Kalibrierung
Akku-Info
Strom sparen
Initialisieren
Demo-Modus

Uhr-Einstellungen

Datum/Zeiteinstlg.
Gebietseinstellung

*¹ Sie können diese Option einstellen, wenn Sie einen Blitz (gesondert erhältlich) verwenden.

*² Sie können diese Option einstellen, wenn Sie eine externe Medieneinheit (gesondert erhältlich) verwenden.

*³ HDR-PJ820

*⁴ HDR-PJ810E/PJ820E