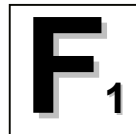


## Raumthermostate / Uhrenthermostate - mit Fernfühler für Elektro-Fußbodenheizung -



Typenreihe SR 30, SR 31, SR 200



SR 30/18



SR 31/18



SR 200.R16/1

### Anwendung

- preisgünstige Aufputzmontage
- Zonenventile von Fußboden- und Konvektorheizungen
- Entladeregelung elektrischer Speicherheizgeräte
- Regelung elektrischer Direktheizgeräte
- Einzelraumregelung
- Vorteil für den Benutzer:  
Der Uhrenthermostat SR 200.R16/1 zeigt die Ist-Temperatur im Raum an, geregelt wird die Bodentemperatur über den Bodenfühler  
Der Bodenfühler kann über Tastendruck kontrolliert werden
- Uhrenthermostat in moderner Digitaltechnik bei einfacher Bedienung (Tag-/Nachttemperatur per Drehknopf einstellbar)
- Lieferung immer mit selbstüberwachendem Fernfühler (4m Ø 6mm) - Montage im Schutzrohr vorsehen

Betriebsspannung/Schaltspannung: 230V

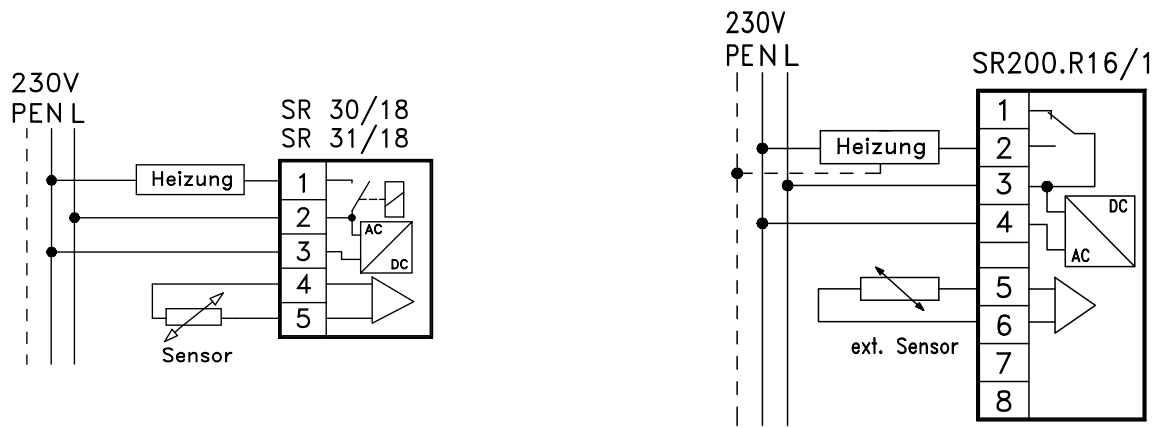
Kontakte: Schließer, Wechsler

## Lieferprogramm

Typ		SR 30/18	SR 31/18	SR 200.R16/1
<b>Technische Daten</b>				
<b>Temperaturbereiche</b>				
Komfort	+10 ... +50°C	x	x	
Komfort und Absenkung	+10 ... +50°C			x
Frostschutz	+5 ... +15°C			x
Begrenzerfunktion	+5 ... 55°C			x
Temperaturabsenkung	2 ... 30K, einstellbar			x
Außenskala	1...6 (Merkskala)	x	x	
Fühler KTY	extern*	x	x	x
	intern und extern			x
	intern oder extern			x
Fühlertoleranz	± 1K	x	x	x
Schaltdifferenz	± 0,1 ... ± 1,3K, einstellbar			x
	± 0,2K, fest eingestellt	x	x	
Temperaturauflösung	Schrittweite jeweils 0,5K			x
Betriebsspannung	230V AC	x	x	x
Max. zul. Schaltstrom	16A (cos φ = 1), 230V AC	x	x	x
Ausgang	Relais (Schließer), potentialbehaftet	x	x	x
Kontroll-Lampe (LED)	Heizung ein	x	x	
Schalter	Automatik / Aus		x	Taste
<b>Wochen-Schaltuhr elektronisch</b>				x
Gangreserve ca 4 Std.	(bezieht sich auf die Uhrzeit, Programme bleiben gespeichert)			
Zeitprogramm	32 Schaltpunkte			
Programmierung	6 Tasten			
Werkseinstellung (bei Auslieferung)	Mo-So	6 Uhr Heizen		
	Mo-Fr	22 Uhr Absenken		
	Sa-So	23 Uhr Absenken		
<b>Gehäuse</b>				
Schutzart	IP 20	x	x	x
Schutzklasse	II nach EN 60730-1	x	x	x
Gewicht	ca. 90g	x	x	
	ca. 140g			x

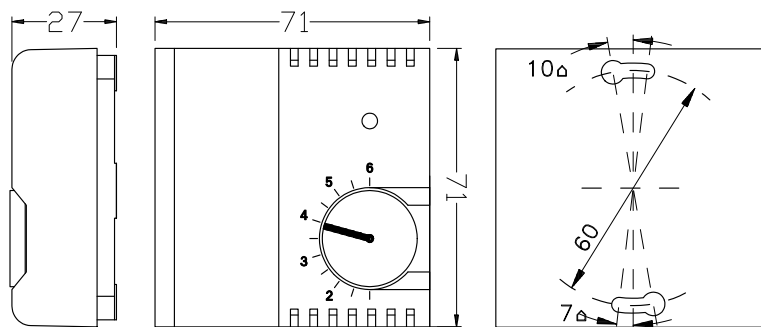
\*) Fernfühler FK 133/4 im Lieferumfang enthalten

## Anschlussbilder

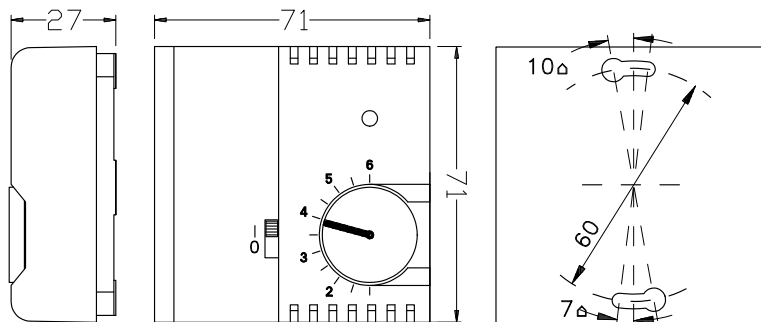


## Gehäusemaße (mm)

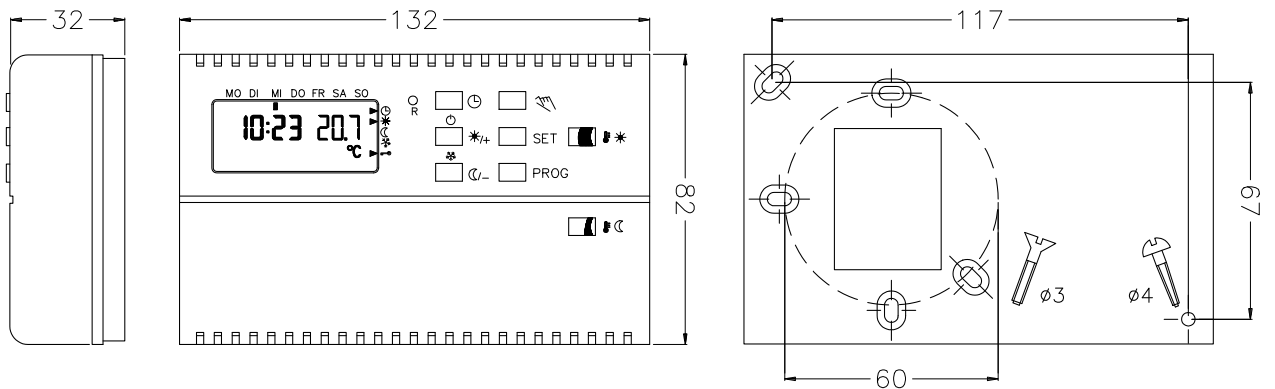
SR 30/18



SR 31/18



SR 200.R16/1

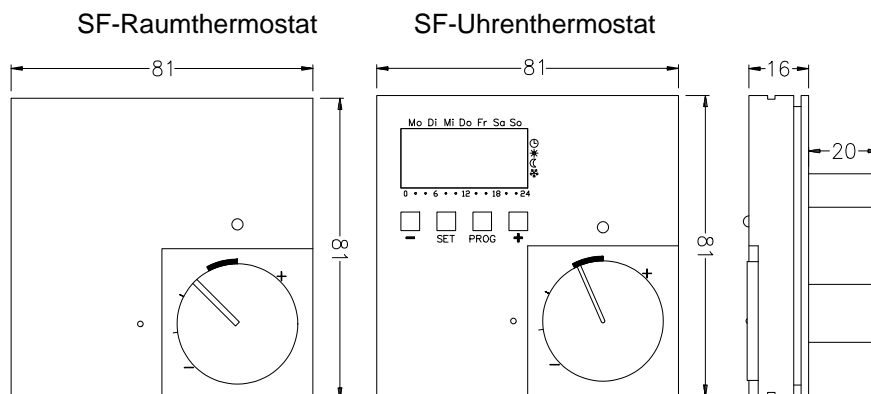




siehe Datenblätter

- E3-1** Raumthermostate/Uhrenthermostate SF – Heizen-
- E3-2** Raumthermostate/Uhrenthermostate SF – Heizen-Kühlen-Taupunkt-
- E5-1** Raumtemperaturregelung FUNK - Einkanal -
- E5-2** Raumtemperaturregelung FUNK - Mehrkanal -
- E5-3** Raumtemperaturregelung FUNK - Solar -
- F2** Raumthermostate/Uhrenthermostate SF – mit Fernfühler / Fußbodenheizung
- J1** Raumhygrostate

Gehäusemaße (mm):



**Kennen Sie das Stuhl-Regelsysteme-Gesamtprogramm?**