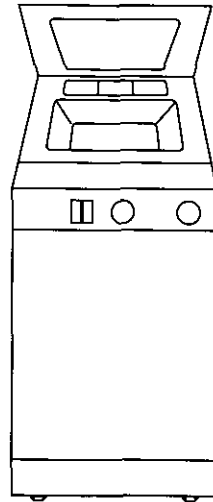


BOSCH

WOH 55..

(D) Gebrauchsanweisung



BOSCH

Gerät kennenlernen

Geräteansicht (Abb. ①)

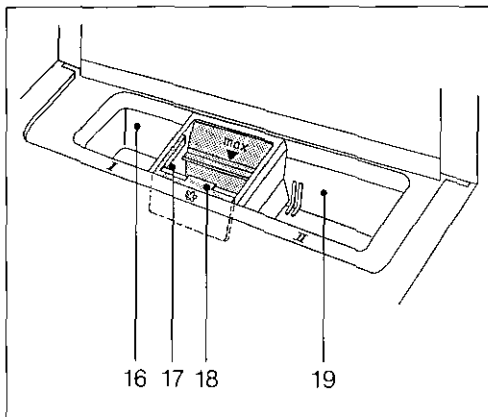
- 1 Gerätedeckel
- 2 Wasch- und Weichspülmittel-Kammern
- 3 Wäschetrommel
- 4 Bedienblende
- 5 Sockelblende
(läßt sich zum Reinigen der Laugenpumpe öffnen)
- 6 Hebel für Rollen des Gerätes

Bedienblende (Abb. ②)

- 7 Schon- / Feingangtaste
- 8 Schleuderdrehzahl- / Schonschleudertaste
- 9 Taste für höheren Wasserstand
- 10 Spülstoptaste
- 11 Öffnungstaste für den Gerätedeckel
- 12 Temperaturwähler mit Ein-/ Ausschalter und Anzeigescheibe
- 13 Betriebsanzeigelampe
(leuchtet, solange das Gerät eingeschaltet ist)
- 14 Leuchtanzeige für Mengenautomatik
(leuchtet, solange die Regelfunktion der Mengenautomatik wirksam ist)
- 15 Programmwähler mit Anzeigescheibe des Programmstandes

Wasch- und Weichspülmittel-Kammern (Abb. ③)

- 16 Waschmittel-Kammer I für Vorwäsche
- 17 Weichspülmittel-Kammer
- 18 Einsatz für Flüssigwaschmittel
- 19 Waschmittel-Kammer II für Hauptwäsche



③

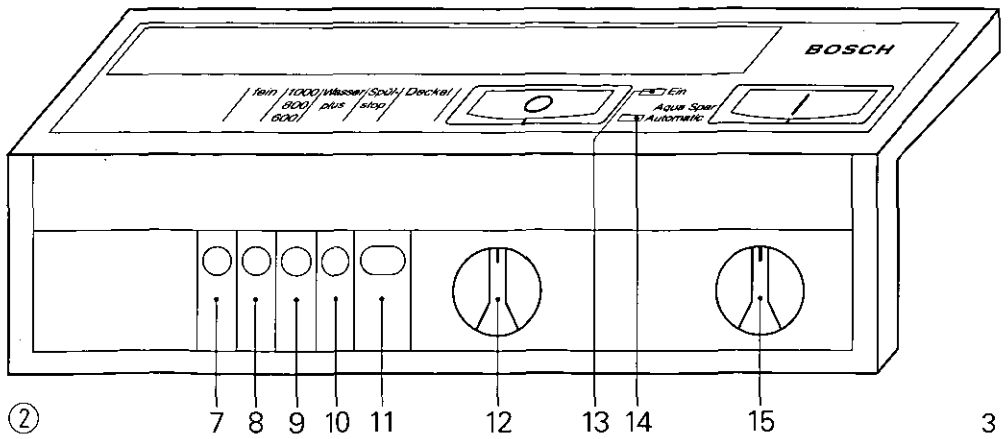
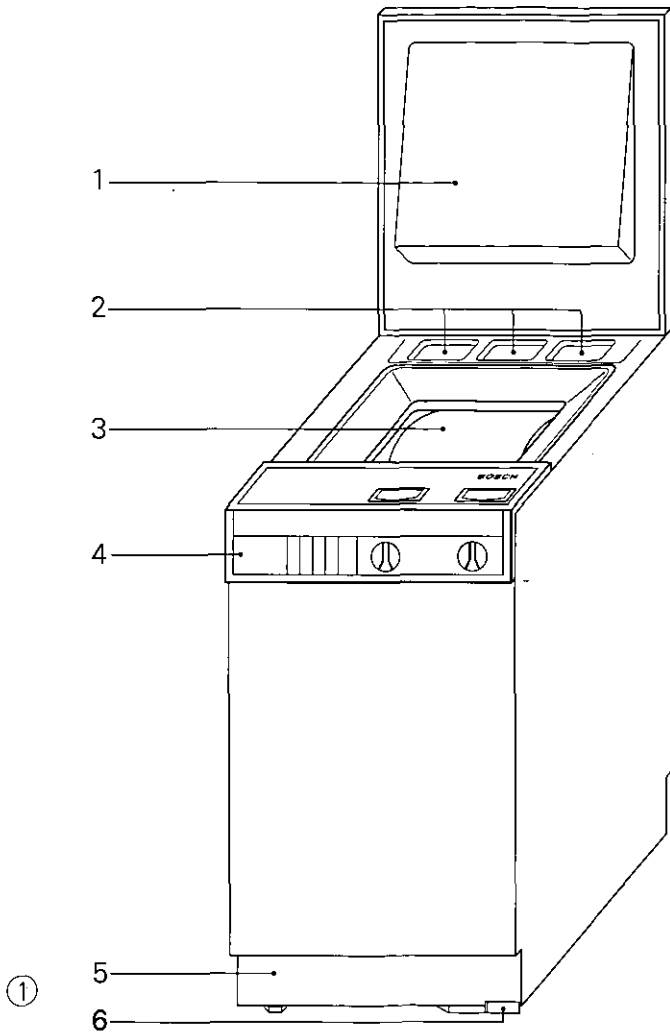
Kurzanleitung

Waschen:

- Geräte- und Trommeldeckel öffnen
- Wäsche sortieren und einlegen
- Waschmittel einfüllen
- Trommel- und Gerätedeckel schließen
- Wasserhahn öffnen
- Programm und Temperatur einstellen

Nach dem Waschen:

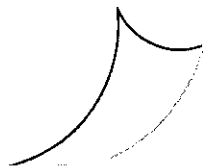
- Gerät ausschalten
(Temperaturwähler auf **O** stellen)
- Wasserhahn schließen
- Geräte- und Trommeldeckel öffnen
- Wäsche entnehmen



D Inhaltsverzeichnis

Bitte die Umschlagseiten mit den Abbildungen ausklappen.

Gerät kennenlernen	4
Ihr neuer Waschautomat	5
Sicherheitshinweise	6
Vor der ersten Inbetriebnahme	6
Waschmittel / Menge / Dosierung	7
Wäsche vorbereiten	9
Wäsche einfüllen	9
Programm wählen / Gerät einschalten	10
Programmablauf	11
Leuchtanzeige für Mengenautomatik	12
Zusatzfunktionen wählen	12
Programmende / Gerät ausschalten	15
Sonderprogramme / Fleckenentfernung	16
Wartung / Pflege / Reinigung	17
Laugenpumpe reinigen	18
Kleine Störungen selbst beheben	19
Kundendienst	20



Ihr neuer Waschautomat

Beim Betrieb Ihres neuen Waschautomaten ergeben sich beim Waschen, Spülen und Schleudern wesentliche Unterschiede gegenüber bisherigen Modellen.

Die Wasch- und Spültechnik

- Eine **speziell entwickelte Waschtrommel** transportiert das Wasser in einem ständigen Umlauf und ermöglicht dadurch mit weniger Wasser eine intensive und gleichmäßige Wäshedurchflutung. Dieses System wäscht und pflegt Ihre Wäsche besonders schonend.
- Die **Mengenautomatik** paßt den Wasserverbrauch an Wäschemenge und Textilart an.
- Der **Öko-Kugelverschluß** des Laugenbehälters ermöglicht eine 100 %ige Nutzung des dosierten Waschmittels.
- Das Waschsystem ist so wirksam, daß normale Haushaltswäsche stets **ohne Vorwäsche** gewaschen werden kann.
- Bei den Koch- und Buntwaschprogrammen wird die Wäsche vor jedem Spülgang sanft angeschleudert. Durch dieses **Spüschleudern** erhalten Sie bei sparsamstem Spülwasserverbrauch gründlich gespülte Wäsche.
- Die **Schaumerkennung** beim Spüschleudern unterstützt die optimale Spülwassernutzung.
- Wolle wird in einem vom internationalen Wollsekretariat anerkannten **Wollwaschprogramm** mit einer besonderen Wollendrehzahl und einem speziellen Reversier-rhythmus **sanfter als von Hand** gewaschen.

Die Schleudertechnik

- Durch den sanften Trommelanlauf wird die Wäsche besonders schonend und leise geschleudert.
- Die **Unwuchtkennung** kontrolliert und korrigiert die Wäscheverteilung in der Wäschetrommel und sorgt so für Stand-sicherheit.
- Bei größeren bleibenden Unwuchten wird nach mehreren Schleuderanläufen die Schleuderdrehzahl begrenzt oder das Schleudern abgebrochen, um Ihr Gerät vor Beschädigung zu schützen.

Sparhinweise / Umweltschutz

Aufgrund der besonderen Wasch- und Spültechnik wird die Wäsche mit niedrigsten Verbrauchswerten gewaschen.

Am sparsamsten und umweltfreundlich waschen Sie jedoch, wenn Sie

- die maximale Wäschemenge einfüllen
- das Waschmittel entsprechend Wasserhärte, Verschmutzungsgrad und Wäschemenge dosieren.

Unser Beitrag zum Umweltschutz:
Wir verwenden Recycling-Papier.

Sicherheitshinweise

1. Bevor Sie das Gerät in Betrieb nehmen, lesen Sie die beiliegenden Druckschriften sorgfältig durch. Sie enthalten wichtige Informationen zum Anschluß, zum Gebrauch und zur Sicherheit des Gerätes. Der Hersteller haftet nicht, wenn die Hinweise in den Druckschriften nicht beachtet werden.
Beiliegende Druckschriften, ggf. für Nachbesitzer, sorgfältig aufbewahren.
2. Verpackungsmaterial ordnungsgemäß entsorgen.
Verpackungsmaterial ist kein Spielzeug für Kinder.
3. Ein beschädigtes Gerät (z.B. Transportschaden) nicht anschließen.
Im Zweifelsfall Kundendienst oder Händler befragen.
4. Gerät nur im Haushalt und für den angegebenen Zweck benutzen.
5. Kinder nicht mit dem Gerät spielen lassen.
Haustiere vom Gerät fernhalten.
6. Nicht auf das Gerät steigen. Das Gerät nicht als Trittbrett oder als begehbares Untersatz benutzen.
Lehnen Sie sich nicht an den geöffneten Gerätedeckel.
7. Vorsicht beim Abpumpen der heißen Waschlauge.
8. Die Waschtrommel nicht an der gelochten Mantelfläche drehen. Verletzungsgefahr! Griffmulden benutzen!
9. Ausgediente Geräte unbrauchbar machen. Netzstecker ziehen, Anschlußkabel durchtrennen.
Schloß des Gerätedeckels zerstören.
Gerät ordnungsgemäß entsorgen.

Vor der ersten Inbetriebnahme

Bevor Sie das Gerät in Betrieb nehmen, prüfen Sie, ob die Transportsicherung entfernt und ob die Installation des Gerätes entsprechend der Aufstellanweisung richtig durchgeführt ist.

Erster Waschgang

Den ersten Waschgang ohne Wäsche durchführen.

Wasserhahn öffnen.

In Kammer II einen halben Meßbecher Vollwaschmittel (kein Fein- oder Wollwaschmittel) füllen.

Schon- / Feingangtaste (7) drücken.

Programmwähler (15) auf **B** stellen.

Temperaturwähler (12) auf **95 °C** stellen.

Waschmittel / Menge / Dosierung

Sie können alle handelsüblichen Waschmittel für Trommelwaschmaschinen, Spezialwaschmittel und Waschmittel- Baukastensysteme verwenden.

- **Geben Sie keine Lösungsmittel (z. B. Fleckenentferner, Entfärbungsmittel) in das Gerät.**
- **Lösungsmittelhaltige Waschkraftverstärker oder Schmutz- und Fleckenentfernersprays dürfen nicht in der Nähe des Gerätes verwendet werden, da diese Mittel Schäden am Gerät verursachen können.**
- **Verwahren Sie Waschmittel und Wäschepflegezusätze immer so, daß sie für Kinder unzugänglich sind.**
- **Vor dem Einfüllen des Waschmittels eventuell vorhandene Fremdkörper aus den Wasch- und Weichspülmittel- Kammern entfernen.**

Empfehlungen zur Dosierung stehen auf jeder Verpackung und sollten von Ihnen genau beachtet werden.

Waschmittelmenge

Die **Waschmittelmenge** richtet sich nach:

- dem **Wasserhärtebereich**
Auskunft über die Wasserhärte erteilt das zuständige Wasserwerk.
Die Wasserhärte ist ausschlaggebend für die optimale Dosierung des Waschmittels.

Wasserhärteangaben

Härtebereich	Eigenschaft	deutsche Härte dH
1	weich	0 - 7
2	mittel	7 - 14
3	hart	14 - 21
4	sehr hart	über 21

Die Verwendung von Regenwasser in der Waschmaschine kann aus hygienischen Gründen nicht empfohlen werden.

Außerdem kann durch Umwelteinflüsse verschmutztes Regenwasser (z.B. „Saurer Regen“) Bauteile angreifen. Regenwasser kann auch das Spülergebnis ungünstig beeinflussen.

Bei Verwendung von separaten Enthärtungsmitteln (Dosierung nach Wasserhärte) das Waschmittel für Härtebereich 1 dosieren. Je nach Wasserhärtebereich und verwendetem Waschmittel kann dadurch das Waschmittel reduziert werden.

- dem **Verschmutzungsgrad**
Normal verschmutzte Wäsche ohne Vorwäsche waschen. Falls dafür keine Angaben auf der Verpackung stehen, die gesamte Waschmittelmenge für Vor- und Hauptwäsche um ca. 20% reduzieren. Bei nur leicht verschmutzter Wäsche das Waschmittel um weitere 10% verringern.

- der **Wäschemenge**
Möglichst die maximale Wäschemenge in das Gerät geben (siehe auch Programmtabelle). Bei kleinen Mengen von Koch- und Buntwäsche und im Pflegeleichtprogramm auch das Waschmittel reduzieren.
Bei Verwendung von Vollwaschmitteln wie folgt dosieren:

Beladung: 4,5 kg = 100%
3 - 4 kg = 80%
2 - 3 kg = 70%
1 - 2 kg = 60% der

Packungsangaben.

Die Angaben bei Feinwaschmitteln beziehen sich häufig schon auf geringe Beladungsmengen. Dosierempfehlungen besonders beachten!

Waschmittel / Menge / Dosierung

Dosierung pulverförmiger Waschmittel

In der mittleren Kammer ☼ muß sich der blaue Einsatz für Flüssigwaschmittel im Aufbewahrungsschlitze befinden.

Für normal und gering konzentrierte Vollwaschmittel gilt:

Bei normal verschmutzter Wäsche wählen Sie ein Programm ohne Vorwäsche aus. Waschmittel in Waschmittel-Kammer II geben.

Bei Verwendung von separaten Wasserenthärtungsmitteln zuerst das Waschmittel, dann das Enthärtungsmittel in Kammer II einfüllen.

Bei stark verschmutzter Wäsche ein Programm mit Vorwäsche wählen.

$\frac{1}{4}$ des Waschmittels in Waschmittel-Kammer I, $\frac{3}{4}$ in Kammer II geben.

Für hochkonzentrierte Vollwaschmittel

ohne Füllstoffe beachten Sie bitte genau die Packungsangaben über Art und Menge der Dosierung. Um eventuell auftretende Einspülschwierigkeiten zu vermeiden, benutzen Sie bitte die in den Waschmittelpackungen enthaltenen Dosierhilfen.

Dosierung flüssiger Waschmittel

Flüssigwaschmittel können nach Angabe der Hersteller bei allen Programmen ohne Vorwäsche verwendet werden. Hierzu nehmen Sie den blauen Einsatz aus der Weichspülmitel-Kammer ☼ heraus und setzen ihn in Kammer II ein (Abb. ⑧).

Die Dosierbehälter, die einigen Flüssigwaschmitteln beigelegt werden, können ebenfalls verwendet werden. Sie werden zu der Wäsche in die Trommel gegeben.

Dosierung von Waschmittel-Baukastensystemen

Am Markt gibt es die unterschiedlichsten Baukastensysteme. Im Gegensatz zu herkömmlichen Vollwaschmitteln zeichnen sie sich dadurch aus, daß die verschiedenen Waschmittelinhaltsstoffe in meist 3 Komponenten getrennt vorliegen, z.B. Grundwaschmittel, Enthärter und Bleichmittel. Diese Komponenten werden nach den jeweils vorliegenden Anforderungen dosiert.

Es lassen sich dadurch beträchtliche Chemieeinsparungen erreichen.

Bitte achten Sie deshalb besonders auf die Dosiervorschriften der einzelnen Anbieter. Bei eventuell auftretenden Einspülschwierigkeiten die Komponenten in anderer Reihenfolge in die Waschmittel-Kammern einfüllen.

Weichspüler

Weichspüler in Weichspülmitel-Kammer ☼ gießen. Verwenden Sie die vom Hersteller angegebenen Mengen.

Höchstens bis zur Markierung „max“ einfüllen, da sonst der Weichspüler von selbst sofort ausläuft.

Dickflüssige Weichspüler vor dem Einfüllen mit etwas Wasser klümpchenfrei verrühren, damit der Überlauf nicht verstopft.

Formspüler und Wäschesteife

Formspüler und Wäschesteife können wie Weichspüler in Kammer ☼ eingefüllt werden. Sie werden dann beim letzten Spülgang automatisch eingespült. Bei der Verwendung von Wäschesteife muß mit Vergrauung oder leichten Anfärbungen gerechnet werden, da Wäschesteife Schmutz- und Farbanteile an die Textilien binden kann und sich nicht mehr auswaschen läßt.

Mit Formspülern wird je nach Dosierung ein starker, mittlerer oder schwacher Effekt erzielt, ohne die eventuellen Nachteile der Wäschesteife befürchten zu müssen, da sich Formspüler wieder auswaschen lassen.

Feinappreturen und Naturstärke

Naturstärke aus Reis, Mais oder Kartoffeln ist nur für Baumwolle verwendbar und läßt sich im Gegensatz zu Feinappreturen nicht auswaschen.

Wenn Sie Ihre Wäsche mit diesen Mitteln behandeln wollen, können Sie dafür ein Stärken-Programm anwenden (siehe Seite 16).

Wäsche vorbereiten

Wäsche sortieren

Bitte waschen Sie ausschließlich maschinenwaschbare Textilien in Waschlauge (nicht in chemischen Reinigungsmitteln). Wäsche nach Art, Verschmutzung und Waschtemperatur sortieren. Pflegekennzeichen der Textilhersteller beachten.

Weiß- und farbige Wäsche getrennt waschen.

Besonders empfindliche Wäsche, z. B. Feinstrumpfhosen oder Gardinen nur in einem Netz oder Kissenbezug waschen.

Strickwaren aus Wolle oder mit Wollanteil müssen mit dem Zusatz „filzt nicht“, „nicht filzend“ oder „waschmaschinenfest“ gekennzeichnet sein.




Bei Strickwaren und gewirkten Textilien (Trikotwäsche) Innenseite nach außen wenden.

Pflegesymbole

Maschinenwaschbare Textilien

Kochwäsche 


Buntwäsche   

Pflegeleichte Wäsche   




Maschinenwaschbare Wolle




Handwäsche / chemische Reinigung

Handwäsche 

nicht waschen 

Zeichen für chem. Reinigung   

nicht chemisch reinigen 

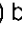
- Fremdkörper und Metallteile, z. B. Sicherheitsnadeln, Büroklammern, aus der Wäsche entfernen.
- Reißverschlüsse schließen, Bezüge zuknöpfen.
- Gardinenröllchen entfernen oder in ein Netz oder einen Beutel einbinden.

Wäsche einfüllen

Gerätedeckel öffnen

Öffnungstaste (11) drücken. Gerätedeckel aufklappen.

Aus Sicherheitsgründen ist der Gerätedeckel während des gesamten Programmablaufes verriegelt.

Die Öffnungstaste läßt sich etwa 1 - 2 Minuten nach Programmende bzw. dem Ausschalten des Gerätes (Temperaturwähler auf ) betätigen.

Trommeldeckel öffnen (Abb. ⑤, ⑥)

- In die Griffmulden fassen und die Wäschetrommel drehen, bis sich der Trommeldeckel oben befindet.
- Auf die hintere Deckelhälfte drücken, bis der Haken "a" im Schlitz der hinteren Deckelhälfte freiliegt.
- In dieser Stellung die vordere Deckelhälfte festhalten.
- Dann die hintere Deckelhälfte, anschließend die vordere Deckelhälfte aufklappen lassen.

Wäsche einfüllen

Vor dem Einfüllen der Wäsche darauf achten, daß sich keine Fremdkörper oder eventuell eingesperrte Tiere in der Trommel befinden.

Wäsche auseinandergefaltet und locker in die Trommel legen, große und kleine Stücke gemischt.

Angaben über die Wäschemengen für die verschiedenen Waschprogramme enthält die Programmtabelle. Bitte überschreiten Sie diese Einfüllmengen nicht.

Trommeldeckel schließen (Abb. ⑦)

Erst die vordere, dann die hintere Deckelhälfte zuklappen und hinunterdrücken, bis der Haken in den Schlitz eingreift. Deckel loslassen.

Keine Wäschestücke zwischen Trommel und Deckel einklemmen.

Achtung!

Der Trommeldeckel ist richtig geschlossen, wenn er sich beim Hinunterdrücken der vorderen Deckelhälfte nicht öffnet.

Gerätedeckel schließen

Gerätedeckel zuklappen und andrücken, bis die Verriegelung einschnappt.

Programm wählen / Gerät einschalten

Bitte wählen Sie das Waschprogramm nach beiliegender Programmtabelle bzw. nach der Kurzanleitung auf der Bedienblende.

Programm wählen / Gerät einschalten

- **Programmwähler** (15) im Uhrzeigersinn auf das gewünschte Waschprogramm stellen (Anzeigescheibe des Programmwählers siehe Abb. ④).
- Bei Bedarf können Sie **Zusatzfunktionen** wählen (genaue Beschreibung siehe Seite 12).
- **Temperaturwähler** (12) aus der **0**-Stellung heraus auf die zum Programm gehörende Wascht Temperatur stellen. Mit diesem Vorgang schalten Sie Ihren Waschautomaten ein. Die Betriebsanzeigelampe (13) leuchtet. Die Anzeige für Mengenautomatik (14) leuchtet, solange die Regelfunktion der Mengenautomatik wirksam ist (siehe auch Kapitel „Leuchtanzeige für Mengenautomatik“).

Achtung!

Bei nicht richtig geschlossenem Geräte- deckel verhindert ein Sicherheitsschalter den Beginn des Programmablaufes.

Programmablauf

Die Anzeigescheibe des Programmwählers (15) dreht sich während des Programmablaufes weiter und zeigt den Programmstand an (Anzeigescheibe siehe Abb. ④).

Wäsche nachlegen

Während der Vorwäsche und zu Beginn der Hauptwäsche können noch Wäschestücke nachgelegt werden.

Hierzu Temperaturwähler auf **0** stellen. Der Waschautomat ist damit abgeschaltet.

Geräte- und Trommeldeckel können nach 1 – 2 Minuten geöffnet werden.

Wäsche nachlegen und die Deckel sorgfältig schließen. Gewünschte Temperatur wieder einstellen.

Programm ändern

Eine Programmänderung ist jederzeit möglich.

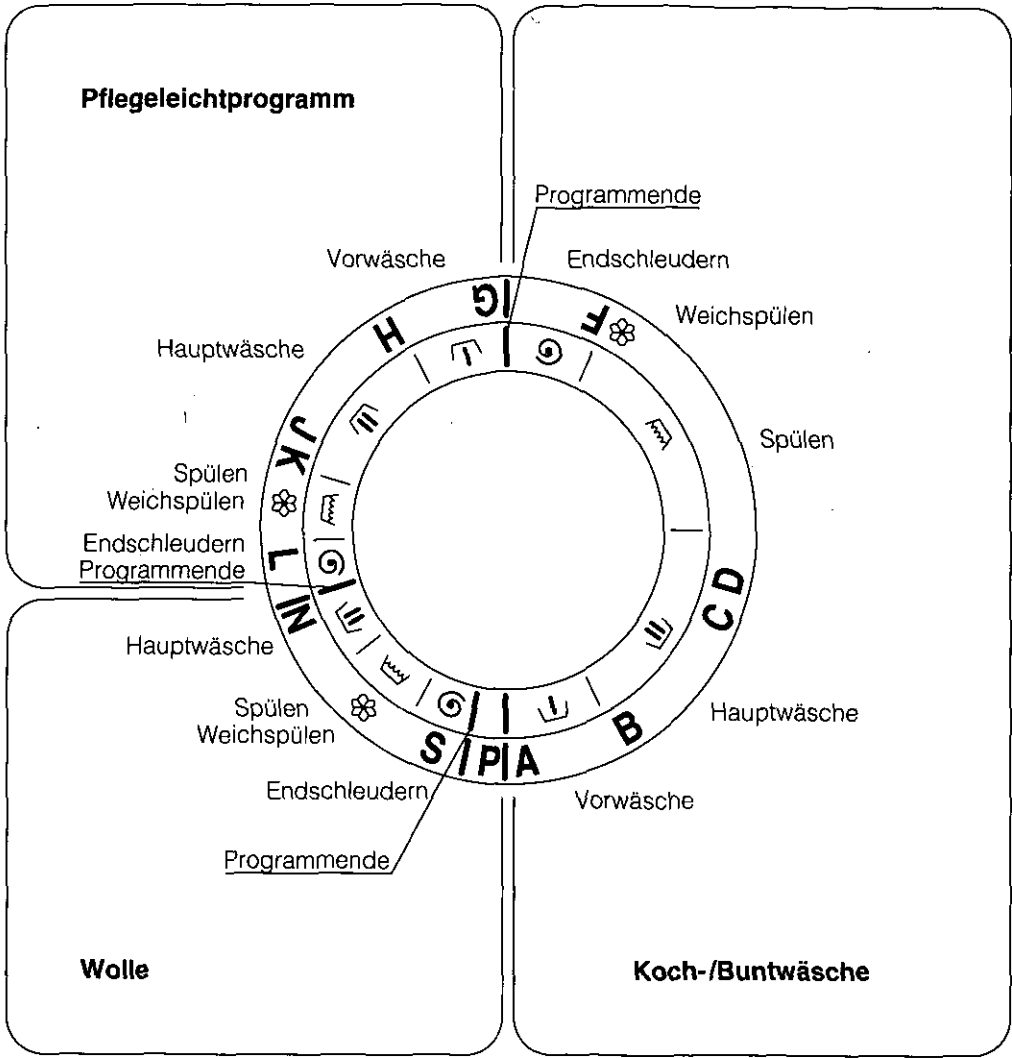
Hierzu den Temperaturwähler auf **0** stellen. Der Waschautomat ist damit abgeschaltet. Programmwähler neu einstellen. Anschließend Temperaturwähler auf die gewünschte Temperatur stellen.

Knittervermeidung

Für knitterempfindliche Textilien empfehlen wir:

- eine niedrige Beladung
- besonders für Textilien mit Synthetikanteil Waschttemperaturen nur bis 40 °C
- Schleuderdrehzahl reduzieren bzw. Schonschleudern wählen.

Programmablauf



④

Einstellpunkte:

Koch- / Buntwäsche

- A** mit Vorwäsche
- B** Normalprogramm
- C** Leichtprogramm
- D** Kurzprogramm
- ⊗ Extraspülen
- F** Extraschleudern

Pflegeleicht

- G** mit Vorwäsche
- H** Normalprogramm
- J** Leichtprogramm
- K** Kurzprogramm
- ⊗ Extraspülen
- L** Schonschleudern

Wolle

- N** Normalprogramm
- ⊗ Extraspülen
- S** Kurzschleudern
- P** Extrapumpen

Leuchtanzeige für Mengenautomatik

Bei den häufig vorkommenden kleinen Wäschemengen arbeitet Ihr neuer Waschautomat auch ohne $\frac{1}{2}$ -Taste besonders wirtschaftlich. In Abhängigkeit von Textilart und Wäschemenge sorgen feinfühlig, aufeinander abgestimmte Regeleinrichtungen automatisch für die richtige Wassermenge.

Während die Regelfunktion dieser **Mengenautomatik** wirksam ist, leuchtet die **Anzeige für die Mengenautomatik** (14).

So sorgt die Mengenautomatik für eine optimale Wäschepflege bei jeder Beladung. Natürlich sollten Sie das Waschmittel ebenfalls geringer dosieren, z.B. bei halber Wäschebeladung ca. 60 % Waschmittel.

Zusatzfunktionen wählen

Die Grundwaschprogramme (**B**, **H** und **N**) sind optimal für normal verschmutzte Haushaltswäsche ausgelegt.

Durch Wahl einer oder mehrerer Zusatzfunktionen kann das gewählte Waschprogramm noch gezielter an die Besonderheiten Ihrer Wäsche und Ihre individuellen Waschgewohnheiten angepaßt werden.



Schon- / Feingangtaste (7)

Zur Verringerung der Waschmechanik bei besonders empfindlichen Textilien. Die Stillstandszeiten der Trommel werden verlängert, die Laufzeiten verkürzt.

Bei Wolle braucht die Taste nicht gedrückt zu werden, da im Wolle-Programm immer in einem sehr schonenden Rhythmus gewaschen wird.

Zusatzfunktionen wählen

1000
800
600

Schleuderdrehzahl-/ Schonschleudertaste (8)

Das Grundprogramm bietet eine auf die Textilart abgestimmte Schleuderdrehzahl. Durch Drücken der Schleuderdrehzahl-taste kann eine niedrigere Drehzahl eingestellt werden. z. B. bei den Koch- und Buntwaschprogrammen 800 statt 1000, bei den Pflegeleicht- und Wollprogrammen 600 statt 800 Umdrehungen pro Minute.

a) Taste **nicht gedrückt:**

Es wird mit der **höheren** Drehzahl geschleudert. Das ist besonders wichtig, wenn die Wäsche anschließend in einem Wäschetrockner getrocknet werden soll. Gut entwässerte Wäsche braucht zum maschinellen Trocknen deutlich weniger Energie und Zeit.

b) Taste **gedrückt:**

Es wird mit der **niedrigeren Drehzahl** geschleudert. Empfindliche, wenig strapazierfähige Wäsche zur Wäscheschonung mit der niedrigeren Drehzahl schleudern.



Spülstoptaste (10)

Sie können bei den Waschprogrammen **G, H, J** und **K** für pflegeleichte Wäsche und Wolle wählen, ob die Wäsche nach dem letzten Spülgang im Spülwasser liegen bleiben oder automatisch geschleudert werden soll.

a) Taste **nicht gedrückt:**

Die Wäsche wird **ohne Spülstop** geschleudert.

Damit die Wäsche nicht knittert, sollte sie möglichst unmittelbar nach Programmende aus dem Gerät genommen werden.

b) Taste **gedrückt:**

Die Wäsche bleibt im letzten Spülwasser liegen.

Sie können das Programm mit Schleudern oder Abpumpen ohne Schleudern beenden.

– Zum Schleudern:
die Spülstop-Taste durch nochmaliges Drücken zurückstellen.

– Zum Abpumpen:
Gerät ausschalten, den Programmwähler (15) **im Uhrzeigersinn** auf **P** stellen und Gerät wieder einschalten.



Taste für höheren Wasserstand

(9)

Die Waschtechnik Ihres Gerätes ist auf geringsten Energie- und Wasserbedarf im Normalfall ausgelegt.

Durch Drücken dieser Taste werden die Wasserstände beim Waschen und Spülen erhöht.

Einen höheren Wasserstand benötigt man zum Waschen von Gardinen, beim Einweichen oder beim Stärken. Weiterhin empfehlen wir den Gebrauch dieser Taste für Gebiete mit sehr weichem Wasser oder wenn Sie Ihre Waschgewohnheiten beibehalten wollen.

Bei Wolle braucht die Taste nicht gedrückt zu werden, da im Wolle-Programm immer im höchsten Wasserstand gewaschen und gespült wird.

Zusatzfunktionen wählen

Eco- Programme

Normal verschmutzte Wäsche kann mit einer **niedrigeren Temperatur** gewaschen werden, z.B. Kochwäsche mit 60 °C statt mit 95 °C. Den Programmwähler auf **B** stellen. Den Temperaturwähler auf die gewünschte Temperatur stellen.

Sie sparen bei diesem Programm ca. 40% Energie.

Programme für leicht verschmutzte Wäsche

Leicht verschmutzte Wäsche ohne Flecken kann zeitsparend entsprechend der gewünschten Temperatur bzw. Textilart in den Programmen **C** bzw. **J** gewaschen werden. Die **Programmdauer reduziert sich** je nach Wascht Temperatur bis um ein Drittel gegenüber der Normalwäsche.

Kurzprogramme für gering verschmutzte Wäsche

Alle nur gering verschmutzten Textilien können entsprechend der gewünschten Temperatur bzw. Textilart in den Programmen **D** bzw. **K** gewaschen werden. Die **Programmdauer reduziert sich** je nach Wascht Temperatur bis um die Hälfte. Alle Kurzprogramme laufen ohne Vorwäsche ab.

Bei Koch- und Buntwäsche den Waschautomaten nur halbvoll beladen.

Programme mit Vorwäsche

Nur bei stark verschmutzter Wäsche sollte ein Programm mit Vorwäsche gewählt werden (z. B. starke Eiweißverfleckungen, Blut, Berufswäsche).

Stellen Sie dazu den Programmwähler (15) auf **A** bzw. **G**.

Programmende / Gerät ausschalten

Alle Waschprogramme enden mit dem Schleudern.

Bei gedrückter Spülstoptaste (10) wird der Programmablauf bei Pflegeleicht- und Wollprogrammen im letzten Spülgang gestoppt. Die Wäsche befindet sich im letzten Spülwasser.

- **Zum Schleudern:**
die Spülstop-Taste zurückstellen.
- **Zum Abpumpen:**
Gerät ausschalten, den Programmwähler (15) **im Uhrzeigersinn** auf **P** stellen und Gerät wieder einschalten.

Gerät ausschalten

- Stellen Sie den Temperaturwähler (12) auf Position **O**. Die Betriebsanzeigelampe (13) erlischt.
- Gedrückte Tasten durch nochmaliges Drücken zurückstellen.
- **Wasserhahn schließen.**
- Den Geräte- und Trommeldeckel etwas geöffnet lassen, damit die Trommel austrocknen kann.

Sonderprogramme / Fleckenentfernung

Einweichen

In Ihrem Gerät können Sie Ihre Wäsche beliebig lange einweichen.

Maximal 2,5 kg Wäsche einlegen und den Trommeldeckel schließen.

Waschmittel zum Einweichen in Kammer II füllen und Gerätedeckel schließen.

Programmwähler auf **H** und Temperaturwähler auf **maximal 40 °C** stellen.

Nach ca. 10 Minuten den Temperaturwähler auf **O** stellen.

Beenden des Einweichprogrammes:

- Ein textiltgerechtes Schleudern wählen. Den Temperaturwähler auf **I** stellen. Damit sich kein übermäßiger Schaum bildet, nach dem Schleudern ein Programm mit Vorwäsche wählen, jedoch **kein** Waschmittel in Kammer I füllen
oder
- wenn das Einweichwasser zur Wäsche genutzt werden soll: Programmwähler auf das gewünschte Waschprogramm stellen und ohne weitere Waschmittelzugabe das Programm durch Einstellen des Temperaturwählers starten.

Stärken

Feinappretur oder Naturstärke nach Anleitung in Wasser auflösen.

Füllen Sie die aufgelöste Stärke in die geöffnete Waschtrommel. Die gewaschene und nicht weichgespülte Wäsche einlegen und Trommel- und Gerätedeckel schließen.


Programmwähler (15) auf **B** stellen, wenn gewünscht die Taste für höheren Wasserstand und / oder die Schon- / Feingangtaste wählen und den Temperaturwähler auf **I** stellen.

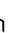
Nach 10 Minuten Gerät ausschalten (Temperaturwähler auf **O** stellen)

Zum Schleudern den Programmwähler auf **F** oder **L** stellen und Gerät wieder einschalten (Temperaturwähler auf **I** stellen).

Extra-Spülen

In Ihrem Gerät können Sie einen textiltgerechten Spülgang mit anschließendem Schleudern durchführen.

Bei allen Waschprogrammen (Koch-/Buntwäsche, Pflegeleicht, Wolle) ist der letzte Spülgang (Weichspülen) auf der Anzeigescheibe des Programmwählers mit dem Symbol  gekennzeichnet (siehe Abb. ④, Seite 11).

Um einen Extraspülgang ablaufen zu lassen, den Programmwähler (15) auf die Position  des der Wäscheart zugeordneten Waschprogrammes stellen und Gerät einschalten.

Fleckenentfernung

Hartnäckige Flecken sind durch einmaliges Waschen z. T. nicht zu entfernen. Flecken sollten deshalb möglichst sofort, solange sie frisch sind, entfernt werden. Eintrocknete Flecken sind schwerer, z.T. gar nicht mehr zu entfernen.

Probieren Sie es zunächst mit Wasser und Seife. Nicht auf dem Stoff reiben, sondern nur tupfen.

Lösungsmittelhaltige Fleckenentferner niemals im Waschautomaten verwenden!

Es besteht Brand- oder Explosionsgefahr!

Entfärben

Entfärben ist im Gerät nicht möglich. Entfärbungsmittel oder aggressive Bleichmittel können schwefel- oder chlorhaltig sein und Geräteteile beschädigen (Rostgefahr).

Färben

Färben ist in Ihrem Gerät mit Einschränkungen möglich.

Bitte verwenden Sie umweltfreundliche Färbungsmittel und beachten Sie genau die Herstellerangaben über die Anwendung und die Eignung für Waschmaschinen.

Ein späteres Verfärben der Wäsche durch Farblagerungen auf Geräteteilen kann nicht ausgeschlossen werden.

Achtung: Nach jedem Färben einen Kochwaschgang ohne Wäsche durchführen.

Geben Sie 1/2 Meßbecher Vollwaschmittel nur in Kammer II.

Wartung / Pflege / Reinigung

Bei allen Wartungsarbeiten Netzstecker ziehen oder elektrische Sicherung ausschalten.

Gerät reinigen

Gehäuse und Bedienteile nur mit Seifenlauge oder mit einem handelsüblichen, lösungsmittelfreien, nicht scheuernden Reinigungsmittel reinigen.

Keine Lösungsmittel verwenden! Diese Mittel können Geräteteile beschädigen, entwickeln giftige Dämpfe und sind explosionsgefährlich!

Gerät nicht mit einem Wasserstrahl abspritzen!

Weichspülmitteleinsatz Abb. ⑨

Nach mehrmaligem Weichspülen muß der Überlauf gereinigt werden. Weichspülmittelreste können sonst den Überlauf verstopfen. Hierzu Weichspülmitteleinsatz herausnehmen. Den roten Überlauf herausziehen und ausspülen.

Überlauf bis zum Anschlag wieder einstecken.

Eventuell vorhandene Wasch- und Weichspülmittelablagerungen in den Kammern entfernen.

Weichspülmitteleinsatz wieder einsetzen.

Trommel und Gummimanschette

Keine Metallteile, z.B. Büroklammern oder Sicherheitsnadeln, in der Trommel oder im Falz der Gummimanschette liegen lassen.

Gefahr von Rostflecken!

Eventuelle Rostflecken mit einem chlorfreien Putzmittel beseitigen. Niemals Stahlwolle benutzen!

Gerät entkalken

Durch Waschmittelunterdosierung bildet sich auf der Waschtrommel ein mattgrauer Belag. Bei richtiger Waschmitteldosierung ist ein Entkalken im allgemeinen nicht erforderlich.

Entkalkungsmittel enthalten Säuren, können Geräteteile angreifen und Wäscheverfärbungen verursachen.

Falls Sie doch entkaiken möchten, beachten Sie die Herstellerangaben über die Anwendung.

Führen Sie nach dem Abpumpen des Entkalkungsmittels immer ein kurzes Waschprogramm durch, damit Säurereste entfernt und keine Bauteile angegriffen werden. Geben Sie dazu 1/2 - Meßbecher Vollwaschmittel in Kammer II, stellen Sie den Programmwähler auf K und den Temperaturwähler auf I.

Siebe im Wasseranschluß

Die Siebe befinden sich in der Schlauchverschraubung am Wasserhahn (Abb. ⑩) und im Stutzen des Magnetventils an der Rückseite des Gerätes (Abb. ⑪). Vor allem das Sieb am Wasserhahn sollte gelegentlich gereinigt werden.

Reinigen:

Wasserhahn schließen.

Zum Abbau des Wasserdrucks im Zulaufschlauch den Programmwähler auf **A** stellen und das Gerät für 30 Sekunden einschalten.

Netzstecker ziehen!

Schlauch abschrauben.

Danach Sieb im Magnetventil mit einer Flachzange herausziehen (Abb. ⑪). Die Siebe können Sie unter fließendem Wasser mit einer Bürste reinigen.

Bitte achten Sie beim Anschrauben des Schlauches auf einwandfreien Sitz der Siebe und Dichtungen.

Wartung / Pflege / Reinigung

Frostschutz

Steht das Gerät in einem frostgefährdeten Raum, muß der in der Laugenpumpe verbliebene Wasserrest abgelassen werden.

In diesem Fall gehen Sie bitte folgendermaßen vor:

- Wasserhahn schließen
- Zulaufschlauch entleeren:
Wasserschlauch vom Wasserhahn lösen und leerlaufen lassen (siehe „Reinigen der Siebe im Wasseranschluß“).
- Laugenpumpe entleeren:
Siehe „Reinigen der Laugenpumpe“ (Ziffer 1-3 und 7-9).

Wasserzu- und Ablaufschläuche

Um Wasserschäden zu vermeiden, empfehlen wir, nach ca. 5 Jahren den einwandfreien Zustand der Schläuche von einem Fachmann überprüfen zu lassen.

Reinigen der Laugenpumpe

(Abb. 12 und 13)

Die Reinigung der Laugenpumpe ist nur dann erforderlich, wenn die Pumpe durch Knöpfe, Klammern oder ähnliche Gegenstände blockiert wird und das Wasser nicht abgepumpt wird.

Nach dem Waschen von stark flusenden Textilien empfehlen wir, die Pumpe auf eventuelle Flusenablagerungen zu kontrollieren.

Vor dem Reinigen muß das Wasser über den Entleerungsschlauch abgelassen werden.

Vorsicht:

Heiße Waschlauge vorher abkühlen lassen!

Waschlauge oder Spülwasser nicht trinken!

Vorgehensweise für die Reinigung:

1. **Netzstecker ziehen.**
2. Verschlüsse der Sockelblende an der Gerätevorderseite mit einer Münze drehen, bis die Schlitzle senkrecht stehen, Sockelblende herunterklappen.
3. Entleerungsschlauch (b) herausnehmen, den Verschlussstößel (c) ziehen und das Wasser in ein niedriges Gefäß (den Rest auf ein Wischtuch) auslaufen lassen.
4. Pumpendeckel (a) abschrauben (linksherum drehen).
5. Fremdkörper aus dem Pumpengehäuse entfernen. Gehäuse innen sowie Pumpenflügel (d) säubern.
6. Pumpendeckel fest zuschrauben.
7. Entleerungsschlauch wieder fest zustöpseln und in das Gerät zurücklegen.
8. Sockelblende zuklappen und durch Vierteldrehung der Verschlüsse befestigen. Schlitzle müssen waagrecht stehen.
9. Um zu verhindern, daß sich bei der nächsten Wäsche Waschmittel ungenutzt im Ablaufsystem absetzt, muß der Laugenverschluß wieder aktiviert werden. Dazu 2 Liter Wasser in das geöffnete Gerät gießen. Trommel- und Gerätedeckel schließen. Anschließend kurz Programm **P** (Abpumpen) einstellen.

Kleine Störungen selbst beheben

Dieses Gerät entspricht den einschlägigen Sicherheitsbestimmungen. Reparaturen an Elektrogeräten dürfen nur von Fachkräften durchgeführt werden. Durch unsachgemäße Reparaturen können erhebliche Schäden für den Benutzer entstehen.

Störungen

Die Betriebsanzeigelampe leuchtet nicht

Der Waschablauf beginnt nicht

Schaum austritt

Die Öffnungstaste für den Gerätedeckel läßt sich nicht betätigen

Die Wäsche wurde nicht geschleudert

Wasser läuft unter dem Gerät hervor

Beim Anlauf der Laugenpumpe ist ein kurzes Geräusch zu hören

Das Wasser wurde nicht abgepumpt.

Nach dem letzten Spülgang ist noch Schaum zu sehen

Nach Programmende sind auf der Wäsche Waschmittelrückstände

Stromausfall

Mögliche Ursachen / Abhilfe

Stecker ist nicht oder nur lose in die Schutzkontakt- Steckdose gesteckt.

Sicherungsautomat in der Wohnung hat ausgelöst.

Gerätedeckel nicht richtig geschlossen.

Wasserhahn nicht aufgedreht.

Es wurde zuviel Waschmittel verwendet. Temperaturwähler auf **O** stellen und Gerät 5 – 10 Minuten ausschalten. Als Schaumbremse einen Eßlöffel Weichspüler mit 1/2 Liter Wasser vermischt in das Gerät geben.

Das Wasser kann wegen einer Verstopfung oder eines Defektes nicht abgepumpt werden. Aus Sicherheitsgründen bleibt der Gerätedeckel verriegelt. Zur Entnahme der Wäsche Gerät ausschalten (Temperaturwähler auf **O** stellen). Nach 1 - 2 Minuten läßt sich die Öffnungstaste betätigen und der Gerätedeckel öffnen. **Vorsicht! Heiße Wäsche und Waschlauge vorher abkühlen lassen!**

Große Wäscheteile (z.B. ein Bademantel) haben sich zusammengerollt und nicht gleichmäßig in der Trommel verteilt. Aus Sicherheitsgründen wurde das hochtourige Endschleudern automatisch verhindert.

Immer große **und** kleine Teile in die Waschtrommel geben.

Schlauchverschraubung oder Schlauchschelle am Wasserzulauf- oder Abflussschlauch lose. Zulaufschlauch nicht richtig angeschlossen.

Kein Fehler! Dieses kurze Anlaufgeräusch ist normal.

Verstopfung in der Laugenpumpe (siehe „Reinigen der Laugenpumpe“), im Wasserabflussschlauch oder im Abflusssystem.

Einzelne Waschmittel neigen zu starker Schaumbildung, was jedoch keinen Einfluß auf das Spülergebnis hat.

Dies ist nicht auf ein schlechtes Spülergebnis Ihrer Waschmaschine zurückzuführen, sondern es handelt sich um unlösliche Rückstände von einzelnen phosphatfreien Waschmitteln, die mitunter dazu neigen, sich als helle Flecken auf der Wäsche abzulagern.

Abhilfe: Trocknen und Ausbürsten oder sofort den gesamten Spülvorgang wiederholen. Eventuell Waschmittel wechseln.

Bei einem Stromausfall oder Gerätedefekt kann eine Notentwässerung des Gerätes erfolgen (siehe „Reinigen der Laugenpumpe“, Punkte 1 bis 3 und 7 bis 9).

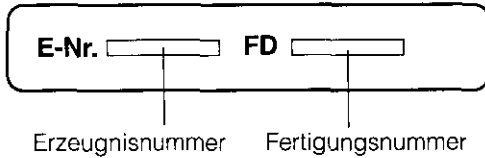
Kundendienst

Bevor Sie den Kundendienst rufen, prüfen Sie bitte, ob Sie die Störung selbst beheben können. (Hierzu siehe Kapitel „Kleine Störungen selbst beheben“)

Wenn Sie eine Störung nicht selbst beheben können, Gerät ausschalten, Netzstecker ziehen, Wasserhahn zudrehen und den Kundendienst rufen.

Den für Sie nächsten Kundendienst können Sie aus dem Verzeichnis entnehmen.

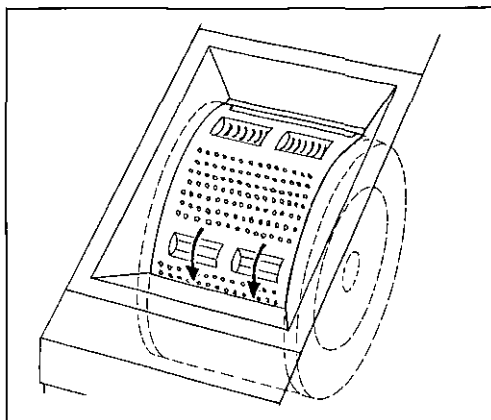
Geben Sie bitte dem Kundendienst die Erzeugnisnummer (E-Nr.) und die Fertigungsnummer (FD) des Gerätes an. Sie finden diese Angaben auf dem Typschild auf der Innenseite des Gerätedeckels und im dick umrandeten Feld des Geräteschildes auf der Geräterückseite.



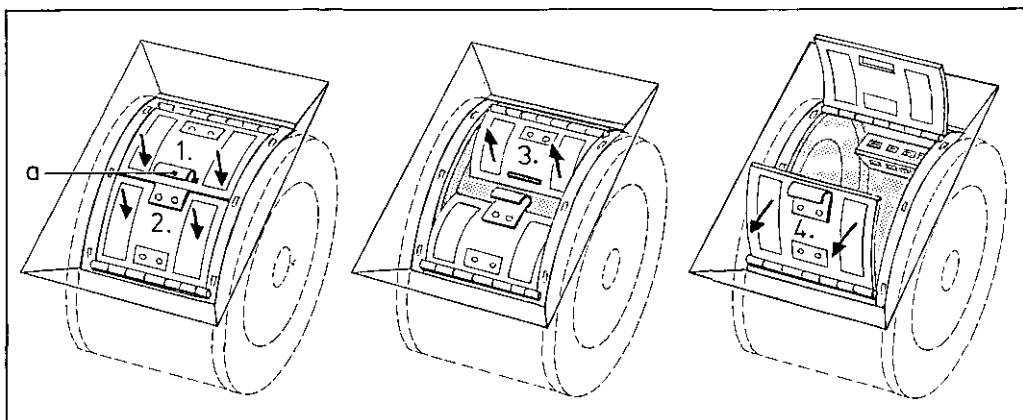
Bitte helfen Sie durch Nennung der Erzeugnisnummer und der Fertigungsnummer mit, unnötige Anfahrten zu vermeiden. Sie sparen damit verbundene Mehrkosten ein.

Hinweis:

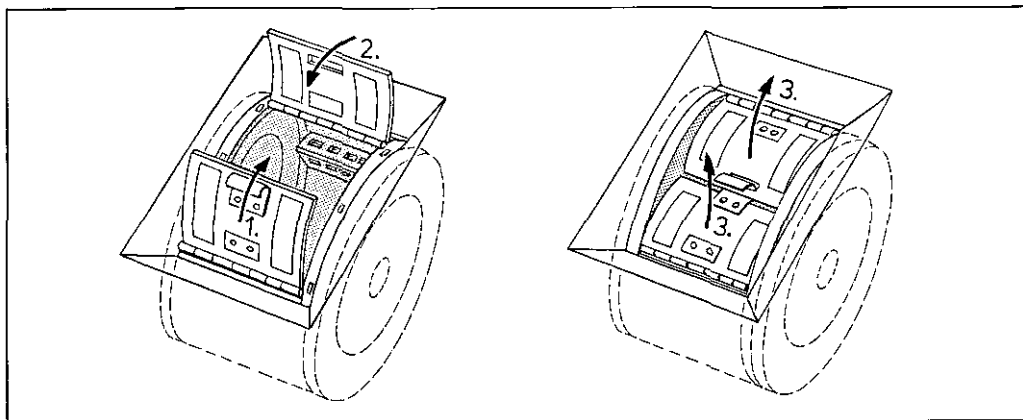
In Beratungsfällen entstehen Ihnen, auch während der Garantiezeit, Kosten für einen eventuellen Monteureinsatz.



⑤

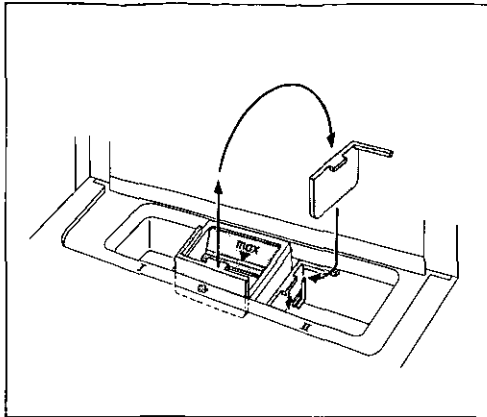


⑥

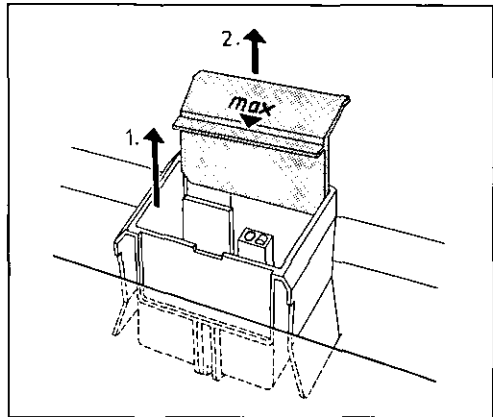


⑦

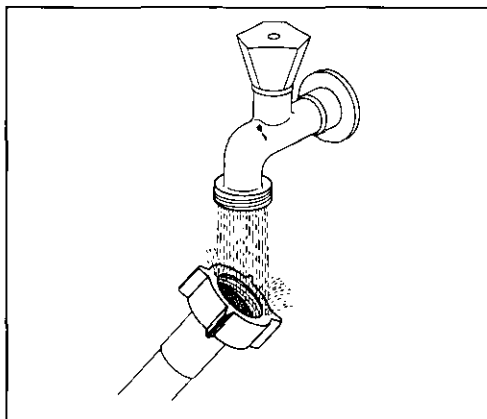
5-7



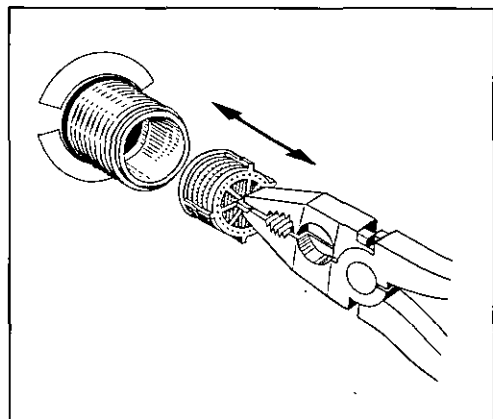
8



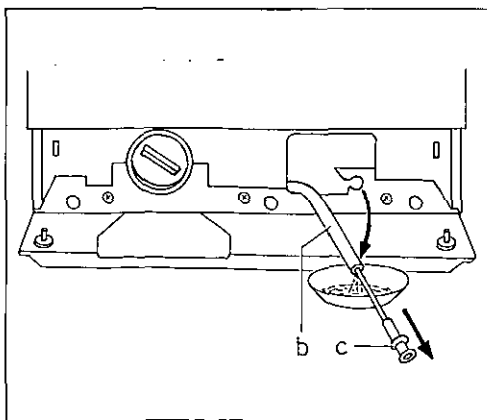
9



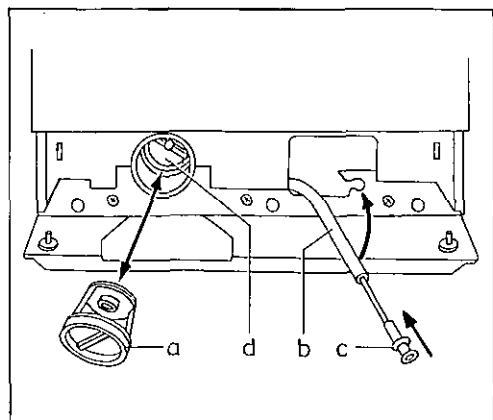
10



11



12



13



U517351