

Technische Beschreibung Hydraulikbagger

R 310 B

Einsatzgewicht 13,5 – 15,3 t
Motorleistung 58 kW (79 PS)
Tieflöffel-Inhalt 0,10 – 0,45 m³



Hydraulikbagger der Kompaktklasse werden auf engstem Raum eingesetzt und müssen dabei höchste Leistungen erzielen. Voraussetzung dazu sind modernste Technik und kleinste Abmessungen. Der Liebherr Raupenbagger R 310 B hat beides, und noch mehr!

Antriebsstark – turboaufgeladener, flüssigkeitsgekühlter 4-Zylinder Dieselmotor.

Leistungsfähig – Verstelldoppelpumpe mit Summenleistungsregelung und Summenschaltung.

Zugkräftig – mit je einem hydr. Fahrtrieb pro Laufwerk, geschützt integriert im Fahrwerksrahmen.

Kompakt – kurze hintere Ausladung mit einem Schwenkradius von nur 1,65 m. Serienmäßiges Grundarm-Knickgelenk für Ausrüstungsversatz links und rechts außerhalb der Gerätemitte.

Ergonomisch – schallgedämmte, rundumverglaste Komfortkabine. Fahrersitz und Bedienungskonsole unabhängig voneinander verstellbar.

Umweltfreundlich – weit unter den EG-Richtwerten liegende Schallemissionen. Umweltfreundliche Hydrauliköle als Option.

Servicefreundlich – übersichtliche und leicht zugängliche Anordnung aller Aggregate. Abgedichtete Lagerstellen verlängern die Wartungsintervalle und reduzieren den Wartungsaufwand.

Vielseitig – Ausrüstungsvarianten wie Monoblockausleger oder Ausleger hydraulisch verstellbar. Großes Tieflöffel-, Grabenräumlöffel- und Greiferprogramm, Schnellwechsel-Adapter, Sonderanbaugeräte, wie Hydraulikhammer, Bohrergerät etc.

Wirtschaftlich – stufenlose Anpassung der Motordrehzahl bzw. Motorleistung an die jeweiligen Einsatzerfordernisse mittels ECO-Schaltung. Daraus resultiert die hohe Leistung bei niedrigem Kostenaufwand.

LIEBHERR

So baut man Bagger.



Motor

Deutz-Dieselmotor	
Leistung nach ISO 9249	58 kW (79 PS) bei 2300 min ⁻¹
Typ	BF 4 M 1012 E
Bauart	4 Zylinder-Reihe, flüssigkeitsgekühlt, Direkteinspritzung Abgasturbolader
Verbrennungsluftfilter	Trockenluftfilter mit Vorabscheider, Haupt- und Sicherheits- element
Kraftstofftank	180 l
Elektrische Anlage	
Betriebsspannung	24 V
Batterie	2 x 92 Ah/12 V
Lichtmaschine	Drehstrom 24 V/40 A
Option	Sensorgesteuerte Leerlaufautomatik



Schwenkwerk

Ölmotor	Schrägscheibenölmotor mit integrier- ten Nachsaugventilen
Getriebe	Kompakt-Planetengetriebe
Drehkranz	Liebherr, innenverzahnter, abge- dichteter Kugeldrehkranz
Schwenk- geschwindigkeit	0 - 9 min ⁻¹ stufenlos
Schwenkmoment	31 kNm
Bremse	hydr. steuerbare, wartungsfreie Lamellenbremse als Positionier- und Feststellbremse



Hydraulikanlage

Hydraulikpumpe	Verstelldoppelpumpe mit Axial- kolbeneinheiten in Schrägschei- benbauart
Fördermenge max.	2 x 103 l/min
Betriebsdruck max.	320 bar
Pumpenregelung	Summenleistungsregelung und Summenschalung
Hydrauliktank	160 l
Hydrauliksystem	200 l
ECO-Schaltung	Einsatzorientierte Anpassung der Motorleistung über die Drehzahl - Nenndrehzahl für schweren Einsatz - ECO-Drehzahl für Grab- und Ladearbeiten - Feinsteuerdrehzahl für Präzi- sions- und Lasthebearbeiten



Fahrerkabine

Kabine	elastisch gelagert, schallgedämmt, rundum verglast, Frontscheibe kom- plett unter Dach einschiebbar, Dach- luke allseitig verstellbar
Fahrersitz	schwingungsgedämpft, auf das Fahrergewicht einstellbar, vor- und hochverstellbar
Steuerung	eingebaut in die zum Fahrersitz ver- stellbaren Bedienungskonsolen
Überwachung	Instrumentenpult übersichtlich im Blickfeld des Fahrers angeordnet
Heizung	Warmwasserheizung, wahlweise als Umluft- bzw. Frischluftheizung
Schall-Emission	L _{pA} (in Fahrerkabine) = 81 dB(A) (86/662/EWG) L _{WA} (außen) = 99 dB(A)



Unterwagen

Antrieb	je Fahrwerksseite durch einen Axial- kolbenölmotor
Getriebe	Kompakt-Planetengetriebe
Fahrgeschwindigkeit	0 - 2,5 km/h
Zugkraft, max.	155 kN
Laufwerk	D 4 wartungsfrei
Laufrollen/ Stützrollen	9/1
Bodenplatten	3-Steig
Kettenspannung	hydraulisch
Bremsen	Feststellbremsen ___ nasse Lamellen (negativ wirkend) Bremsventile ___ im Steuerschieber integriert
Option	mit zweistufigen Fahrmotoren
Fahrgeschw.	1. Stufe 0 - 2,0 km/h 2. Stufe 0 - 4,7 km/h
Zugkraft, max.	189 kN



Steuerung

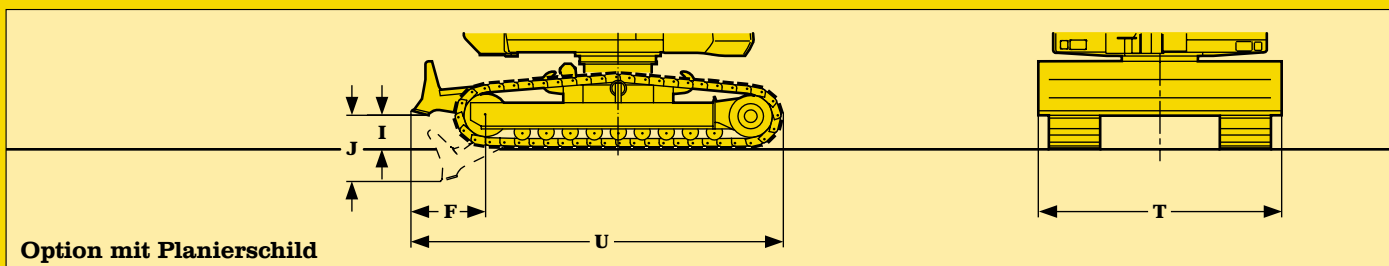
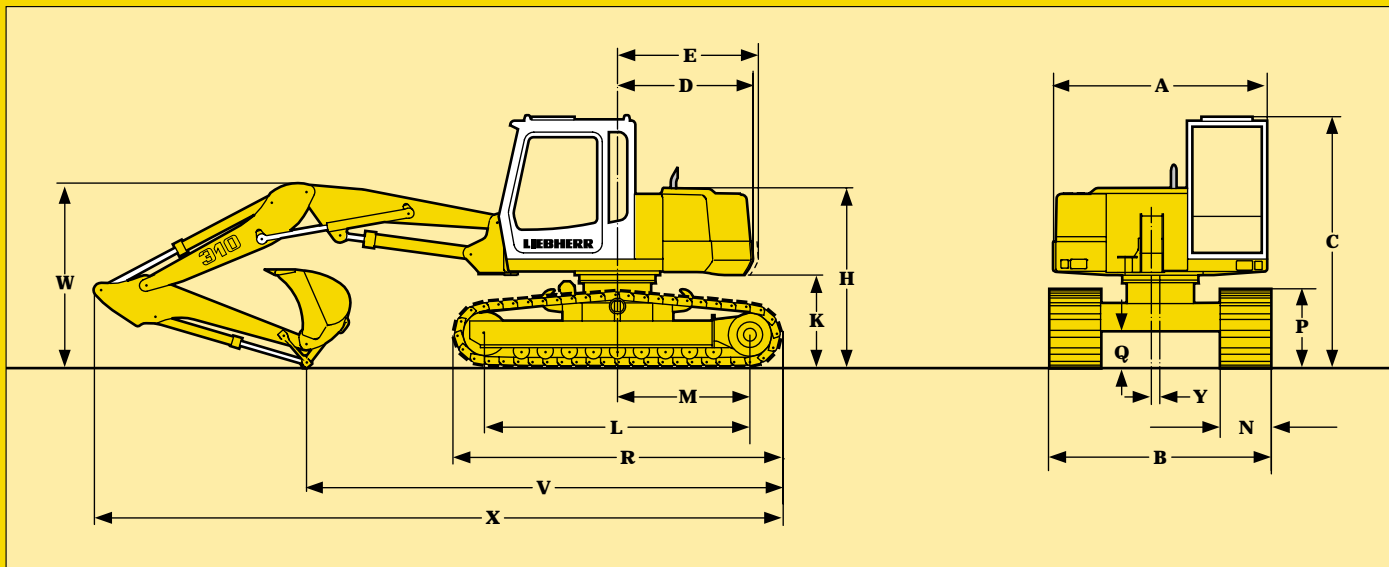
Energie-Verteilung	über Steuerschieber in Blockbau- weise mit integrierten Sicher- heitsventilen
Summenschalung	auf Ausleger und Stiel
Vorzugsschalung	auf Oberwagen-Schwenkwerk
Betätigung Ausrüstung und Schwenkwerk	mit proportional wirkenden Kreuzschalthebeln
Fahrwerk	mit proportional wirkenden Fuß- pedalen
Zusatzfunktionen	über Schalter oder proportional wirkende Fußpedale



Arbeitsausrüstung

Hydraulikzylinder	Liebherr-Zylinder mit Spezial-Dich- tungs- und Führungssystem und End- lagendämpfung
Grundarm- Knickgelenk	Auslegerversatz links bzw. rechts von Gerätemitte
Lagerstellen	abgedichtet und wartungsarm
Hydraulik- verbindungen	Leitungs- und Schlaucharmaturen in SAE-Flanschausführung
Tiefelöffel	serienmäßig mit 5 t-Sicherheitshaken

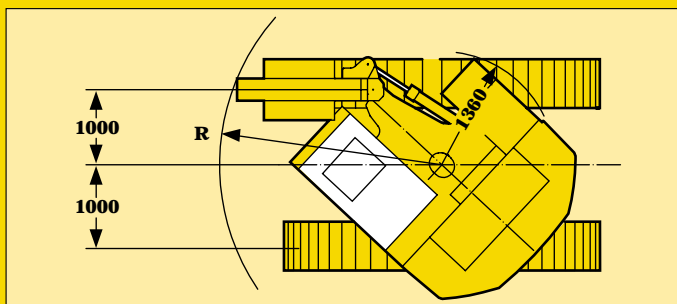
Technische Daten



Option mit Planierschild

	mm		Löffel- stiel m	mit Ausleger hydr. verstellbar mm	mit Monoblockausleger mm
A	2500				
C	2965				
D	1590				
E	1650	V	1,60	6300	6600
F	860		2,00	5600	5900
H	2115				
I	400	W	1,60	2450	2450
J	775		2,00	2300	2350
K	1095				
L	3100	X	1,60	8250	8450
M	1550		2,00	8200	8450
P	935				
Q	435				
R	3885				
T	2500 2750				
U	4350				
Y	100				
N	500 600 750				
B	2500 2600 2750 2900				

E = Schwenkradius



Draufsicht mit max. Ausrüstungsverstellung

mit	Löffelstiel m	R mm	Hüllkreis 180° mm
hydr. Ausleger- verstellung	1,60	2900	4550
Monoblockausleger	1,60	3000	4650
hydr. Ausleger- verstellung	2,00	2750	4400
Monoblockausleger	2,00	2850	4500

Abmessungen



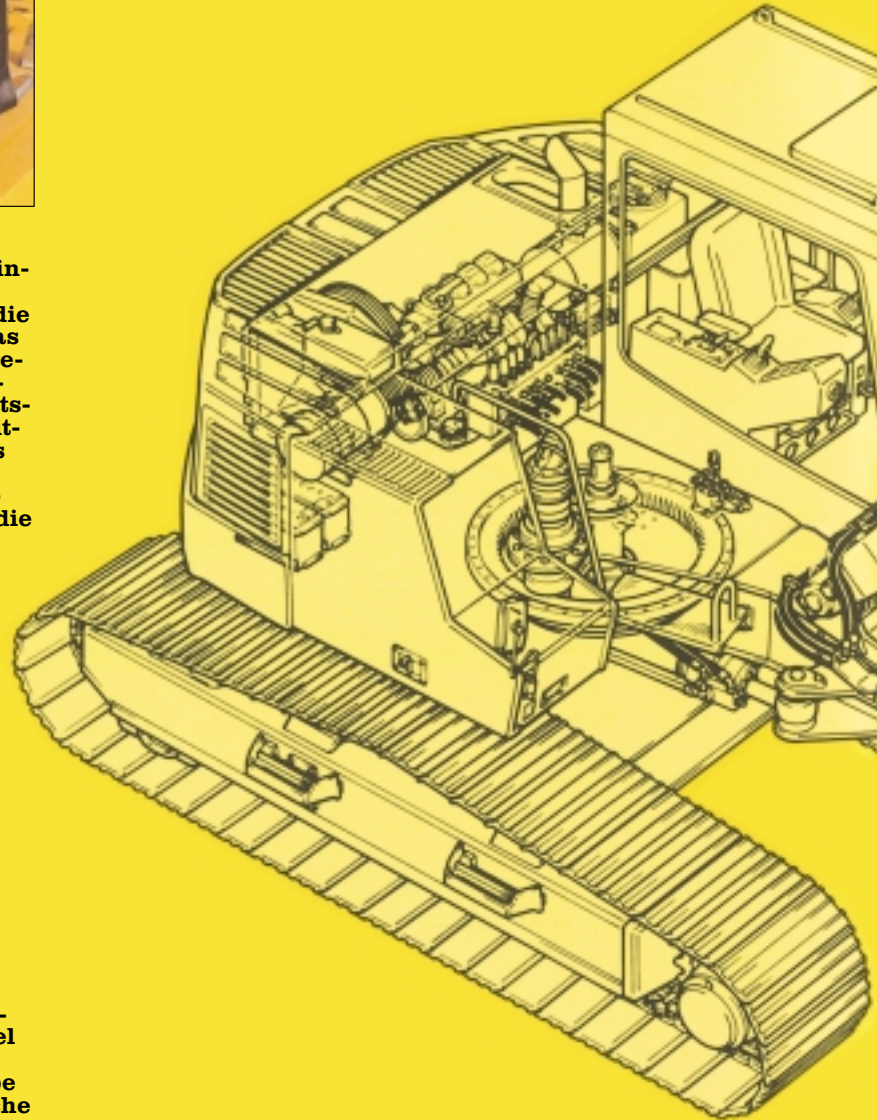
Hydraulikanlage

Die beiden Hydraulikpumpen sind auf einer Achse hintereinander angeordnet und direkt am Motor angeflanscht. Dadurch werden ein Verteilergetriebe und die damit verbundenen Leistungsverluste vermieden. Das Zweikreis-Hydrauliksystem ist summenleistungsgeregt und mit Summschaltung ausgestattet. Die großen Pumpenfördermengen sorgen für schnelle Arbeitsspiele. Eine Druckabschneidung begrenzt das Abspritzen des Öles beim Erreichen des maximalen Druckes auf ein absolutes Minimum und vermeidet damit unnötigen Kraftstoffverbrauch durch nutzlos in Wärme umgesetzte Energie. Die ECO-Schaltung ermöglicht die stufenlose Anpassung der Leistung an die jeweilige Arbeitssituation. Dadurch verringern sich der Kraftstoffverbrauch und die Abgas- und Schallemission.

Abmessungen

Eine außerordentlich kurze hintere Ausladung führt zu einem bemerkenswert engen Schwenkradius von nur 1,65 m.

Zusammen mit dem serienmäßigen Grundarm-Knickgelenk ist das Arbeiten auf engstem Raum möglich.



Schwenkwerk

Die Verzahnung im Inneren des Liebherr-Kugeldrehkranzes bietet den besten Schutz für Zähne und Ritzel vor Verschmutzung und Beschädigung.

Gebremst wird hydraulisch. Zusätzlich ist im Getriebe eine im Öl laufende Lamellenbremse integriert, welche im drucklosen Zustand geschlossen ist und während der Arbeit als Positionier- und Feststellbremse dient. Die Bremse ist wartungsfrei und witterungsunabhängig.



Unterwagen

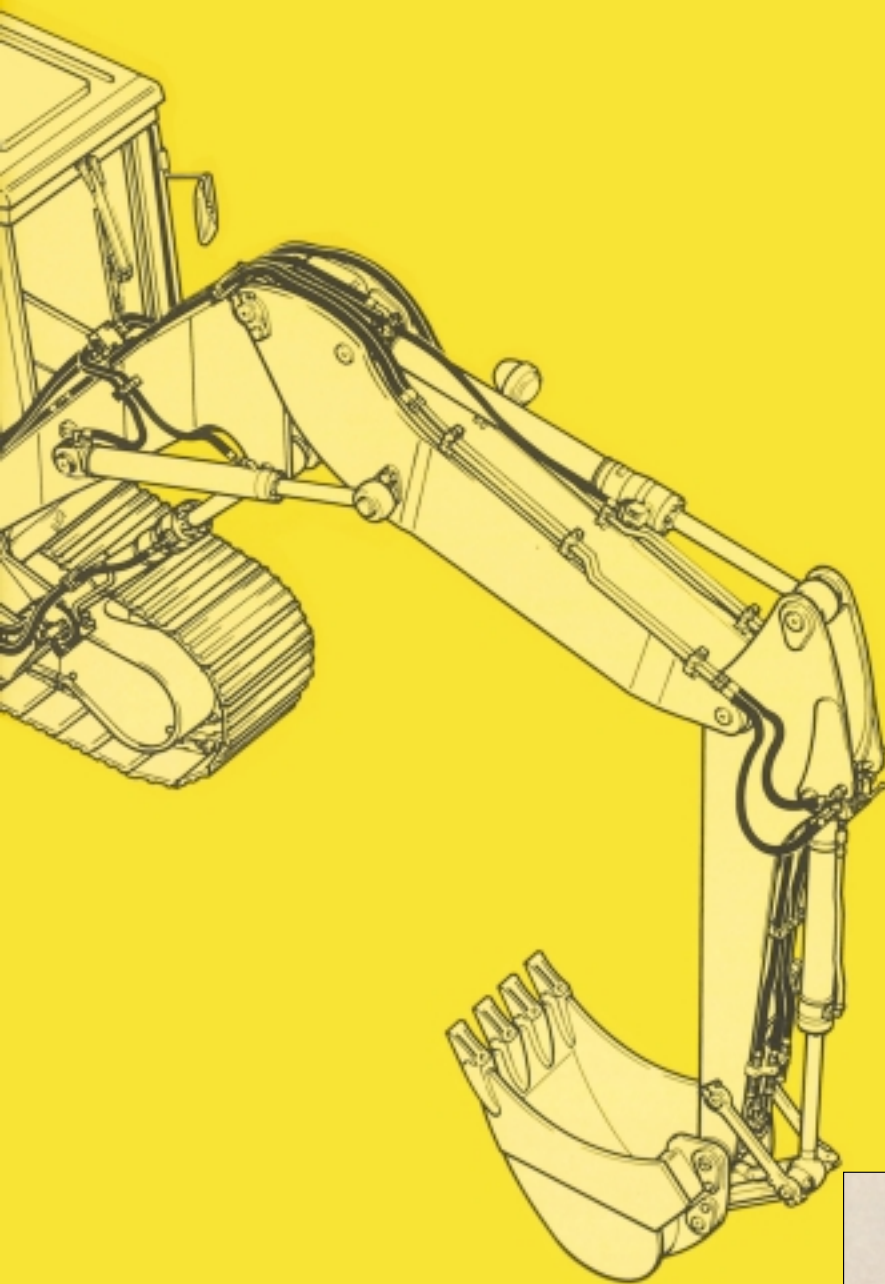
Das D 4-Laufwerk mit 3-Stege-Bodenplatten bildet eine solide Basis für große Lasten und ausgewogene Standruhe. Der Antrieb, je ein Axialkolbenölmotor mit Kompakt-Planetengeräte pro Fahrwerksseite, ist geschützt im Fahrwerksrahmen integriert. Nasse, wartungsfreie, im Getriebe integrierte Lamellenbremsen wirken im drucklosen Zustand gleichzeitig als Haltebremsen.

Mehr Nutzen durch bessere Technik.

Fahrerkabine

Die große Fahrerkabine ist rundum sicherheitsverglast und elastisch gelagert. Die Frontscheibe kann unter das Kabinendach eingeschoben werden. Der schwingungsgedämpfte Sitz ist individuell auf das Fahrergewicht einstellbar.

Der Fahrersitz und die Konsolen mit Bedienungshebeln und Armaturentafel können separat oder zusammen zu den Pedalen verschoben und somit individuell auf die Wünsche des Fahrers eingestellt werden.



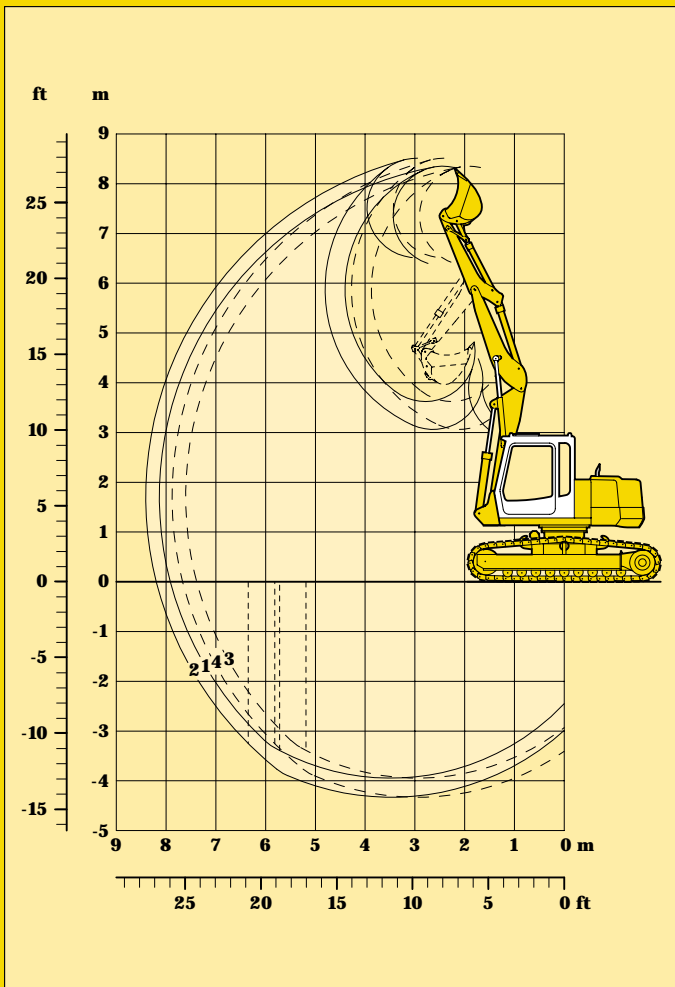
Arbeitsausrüstung

Zur Standardausrüstung gehört das serienmäßige Grundarm-Knickgelenk, mit dem es möglich ist, direkt entlang von Mauern, Zäunen und anderen Hindernissen zu arbeiten. Mittels dieses Gelenkes kann die gesamte Arbeitsausrüstung links bzw. rechts außerhalb der Gerätemitte geschwenkt werden und parallel zur Längsachse arbeiten.

Die hohe Stabilität und die lange Lebensdauer der Ausrüstung wird durch modernste Berechnungsmethoden (FEM) und Verwendung von hochfesten Stahlblechen erreicht. Gehärtete, verchromte Bolzen und abgedichtete, wartungsarme Hochleistungsbuchsen verlängern die Wartungsintervalle.

Das große Programm an Arbeitswerkzeugen, wie Tieflöffel, Grabenräumlöffel, Greifer usw. bietet für jeden Einsatz die richtige Ausrüstung. Um die Arbeitseffizienz zu steigern, ermöglicht der optionale Liebherr-Schnellwechseladapter (hydraulisch oder mechanisch) den Wechsel der Arbeitswerkzeuge in kürzester Zeit.





Lieferumfang

- | | |
|--|-----------------------|
| ● Grundgerät mit Anbausatz Drehantrieb | Ident-Nr. siehe S. 14 |
| ● Anbausatz im Grundgerät AHS 1 | 9242749 |
| ● Hubzylinder | 9245760 |
| ● Schwenkarm für hydr. Auslegerverstellung | 9908575 |
| ● Ausleger hydr. verstellbar mit Leitungen Drehantrieb | 9248947 |
| ● Löffelstiel mit Leitungen Drehantrieb | 9308468 |
| 1,60 m | 9242699 |
| 2,00 m | |
| ● Tieflöffel | siehe unten |

Grabkurve

- 1 mit Stiel 1,60 m
- 2 mit Stiel 2,00 m
- 3* mit Stiel 1,60 m
- 4* mit Stiel 2,00 m

Löffelstiellänge	m	1,60	2,00
Max. Grabtiefe	m	3,95	4,35
Max. Reichweite auf Grundniveau	m	7,90	8,20
Max. Ausschütthöhe	m	6,40	6,50
Max. Reichhöhe	m	8,35	8,50
Min. vorderer Schwenkradius*	m	3,10	2,95

* bei max. seitlicher Ausrüstungsverstellung

Max. Reißkraft: 52,6 kN (5,4 t)
 Max. Losbrechkraft: 65,7 kN (6,7 t)

Tieflöffel

Schnittbreite nach SAE	mm	200 ¹⁾	300 ¹⁾	400 ²⁾	500	600	750	850	1000
Inhalt nach SAE (gehäuft)	m ³	0,10	0,14	0,19	0,20	0,25	0,35	0,40	0,45
max. zul. Materialgewicht	t/m ³	1,8	1,8	1,8	1,8	1,8	1,8	1,8	1,8
Löffelgewicht	kg	280	220	280	180	210	240	250	270
Ident-Nr. (mit UNI-Z-Zähnen)		9306539	9306535	9306537	9233459	9227766	9227765	9233466	9233473
Die Standsicherheit ist nach ISO 10567 bis zur folgenden Stiellänge gegeben:									
	m	2,00	2,00	2,00	2,00	2,00	2,00	2,00	2,00

¹⁾ Tieflöffel mit Auswerfer (max. mögliche Grabtiefe 1,0 m, da Grabgefäßlagerung breiter als Löffel)

²⁾ Tieflöffel mit Auswerfer

Tieflöffel-Ausrüstung mit hydr. Auslegerverstellung

mit Stiel 1,60 m							
Höhe m	Unterwagen	Ausladung in m					
		2,0	3,0	4,0	5,0	6,0	7,0
7,0	Standard		3,5° (3,5°)				
6,0	Standard			3,4+ (3,4+)	2,5 (2,6°)		
5,0	Standard			3,4+ (3,4+)	2,6 (2,9+)	1,8 (2,3°)	
4,0	Standard		4,6° (4,6°)	3,4 (3,7+)	2,4 (2,9+)	1,8 (2,5+)	
3,0	Standard	5,7° (5,7°)	5,0 (6,3+)	3,3 (4,2+)	2,4 (3,2+)	1,8 (2,6+)	1,4 (2,2+)
2,0	Standard	2,8° (2,8°)	5,0 (5,2+)	3,3 (4,6+)	2,4 (3,4+)	1,8 (2,6+)	1,4 (2,2+)
1,0	Standard	4,1° (4,1°)	4,8 (6,7+)	3,2 (4,8+)	2,3 (3,4+)	1,8 (2,7+)	1,4 (2,2+)
0	Standard	5,9° (5,9°)	4,7 (7,7+)	3,1 (4,8+)	2,4 (3,6+)	1,7 (2,6+)	1,3 (1,8+)
-1,0	Standard	8,0° (8,0°)	4,6 (7,6+)	3,0 (4,9+)	2,3 (3,6+)	1,6 (2,3+)	
-2,0	Standard	9,3° (9,3°)	4,6 (6,9+)	3,0 (4,3+)	2,2 (2,7+)	1,3+ (1,3+)	
-3,0	Standard	4,1+ (4,1+)	3,9+ (3,9+)	1,6+ (1,6+)			

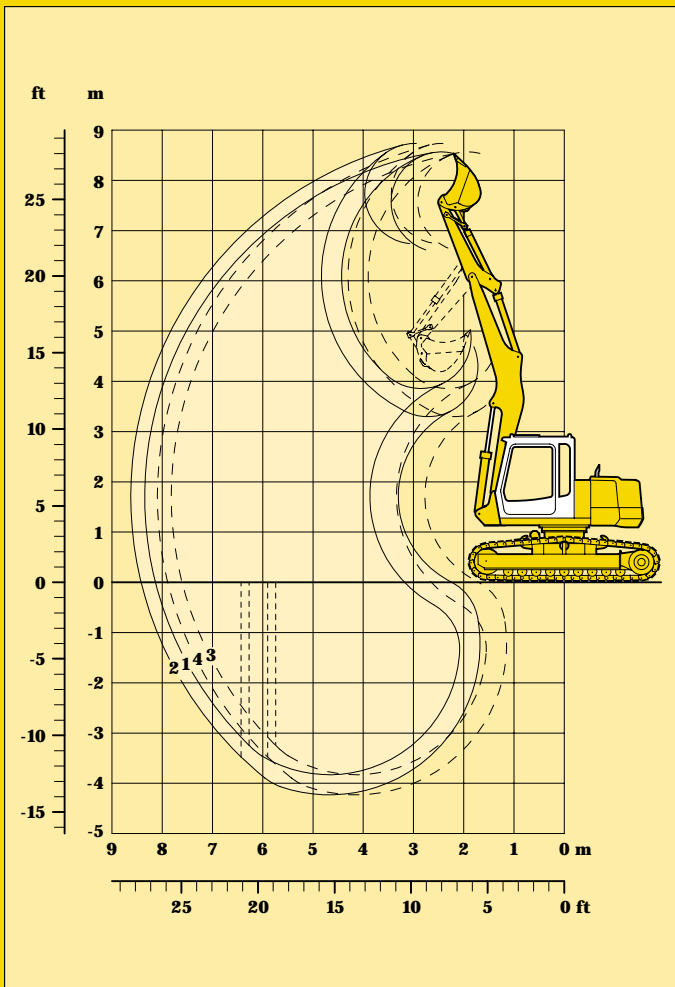
mit Stiel 2,00 m							
Höhe m	Unterwagen	Ausladung in m					
		2,0	3,0	4,0	5,0	6,0	7,0
7,0	Standard			2,5° (2,5°)			
6,0	Standard			2,8° (2,8°)	2,4 (2,5°)		
5,0	Standard			2,7° (2,7°)	2,5 (2,6+)	1,8 (2,3°)	
4,0	Standard		2,8° (2,8°)	3,0° (3,0°)	2,4 (2,7+)	1,8 (2,3+)	1,3 (1,8°)
3,0	Standard		5,0 (6,2+)	3,2 (4,0+)	2,4 (3,0+)	1,8 (2,5+)	1,3 (2,1+)
2,0	Standard	2,2° (2,2°)	5,0 (5,1+)	3,2 (4,5+)	2,3 (3,2+)	1,8 (2,6+)	1,3 (2,1+)
1,0	Standard	3,8° (3,8°)	4,9 (6,6+)	3,2 (4,7+)	2,3 (3,4+)	1,7 (2,6+)	1,3 (2,1+)
0	Standard	5,1° (5,1°)	4,7 (7,6°)	3,1 (4,7+)	2,2 (3,4+)	1,6 (2,6+)	1,2 (1,9+)
-1,0	Standard	6,8° (6,8°)	4,6 (7,7+)	3,0 (4,8+)	2,3 (3,7+)	1,6 (2,5+)	1,2 (1,5+)
-2,0	Standard	8,3° (8,3°)	4,6 (6,9+)	3,0 (4,8+)	2,1 (3,1+)	1,6 (2,1+)	
-3,0	Standard	8,3+ (8,3+)	5,0 (5,6+)	2,5+ (2,5+)	1,9+ (1,9+)		

Die Werte sind in Tonnen (t) angegeben und auf festem, ebenem Untergrund 360° schwenkbar. Die (...) -Werte gelten in Längsrichtung des Unterwagens. Gemäß ISO 10567 betragen diese Werte 75% der statischen Kipplast oder 87% der hydraulischen Hubkraft. Die Last wird am Lasthaken des Tieflöffels aufgenommen und ist auf 5 t begrenzt. Bei demontiertem Löffel (Inhalt 0,35 m³) erhöht sich die Tragfähigkeit um 240 kg; und bei abgebautem Löffelzylinder, Umlenkhebel und Verbindungsflasche um zusätzlich 120 kg.

- + Begrenzung durch Hubzylinder
- ° Begrenzung durch Stielzylinder

Für den Lasthebebetrieb müssen Hydraulikbagger nach der Europäischen Norm EN 474-5 mit Rohrbruchsicherungen an den Hubzylindern und mit einer Überlastwarneinrichtung ausgerüstet sein.

Tragfähigkeit am Tieflöffel mit hydr. Auslegerverstellung



Lieferumfang

- | | |
|--|-----------------------|
| ● Grundgerät mit Anbausatz Drehantrieb | Ident-Nr. siehe S. 14 |
| ● Hubzylinder | 9245760 |
| ● Monoblockausleger 4,40 m mit Leitungen Drehantrieb | 9247202 |
| ● Löffelstiel mit Leitungen Drehantrieb | 9308468 |
| 1,60 m | 9242699 |
| 2,00 m | |
| ● Tieflöffel | siehe unten |

Grabkurve

- 1 mit Stiel 1,60 m
- 2 mit Stiel 2,00 m
- 3* mit Stiel 1,60 m
- 4* mit Stiel 2,00 m

Löffelstiellänge	m	1,60	2,00
Max. Grabtiefe	m	3,85	4,25
Max. Reichweite auf Grundniveau	m	8,15	8,40
Max. Ausschütthöhe	m	6,60	6,75
Max. Reichhöhe	m	8,55	8,75
Min. vorderer Schwenkradius*	m	3,15	3,05

* bei max. seitlicher Ausrüstungsverstellung

Max. Reißkraft: 52,6 kN (5,4 t)
 Max. Losbrechkraft: 65,7 kN (6,7 t)

Tieflöffel

Schnittbreite nach SAE	mm	200 ¹⁾	300 ¹⁾	400 ²⁾	500	600	750	850	1000
Inhalt nach SAE (gehäuft)	m ³	0,10	0,14	0,19	0,20	0,25	0,35	0,40	0,45
max. zul. Materialgewicht	t/m ³	1,8	1,8	1,8	1,8	1,8	1,8	1,8	1,8
Löffelgewicht	kg	280	220	280	180	210	240	250	270
Ident-Nr. (mit UNI-Z-Zähnen)		9306539	9306535	9306537	9233459	9227766	9227765	9233466	9233473
Die Standsicherheit ist nach ISO 10567 bis zur folgenden Stiellänge gegeben:									
	m	2,00	2,00	2,00	2,00	2,00	2,00	2,00	2,00

¹⁾ Tieflöffel mit Auswerfer (max. mögliche Grabtiefe 1,0 m, da Grabgefäßlagerung breiter als Löffel)

²⁾ Tieflöffel mit Auswerfer

Tieflöffel-Ausrüstung mit Monoblockausleger

mit Stiel 1,60 m							
Höhe m	Unterwagen	Ausladung in m					
		2,0	3,0	4,0	5,0	6,0	7,0
7,0	Standard			3,1° (3,1°)			
6,0	Standard			3,3+ (3,3+)	2,5 (2,8°)		
5,0	Standard			3,3+ (3,3+)	2,5 (2,8+)	1,8 (2,4°)	
4,0	Standard		4,2° (4,2°)	3,4 (3,8+)	2,4 (2,9+)	1,8 (2,5+)	1,5 (2,2+)
3,0	Standard			3,1 (4,4+)	2,3 (3,2+)	1,8 (2,6+)	1,4 (2,2+)
2,0	Standard			3,0 (3,2°)	2,2 (3,4+)	1,7 (2,7+)	1,4 (2,1+)
1,0	Standard			2,6° (2,6°)	2,1 (3,4+)	1,7 (2,6+)	1,3 (2,0+)
0	Standard			2,9 (3,7°)	2,1 (3,1+)	1,6 (2,4+)	1,3 (1,8+)
- 1,0	Standard		2,6+ (2,6+)	2,9 (3,0+)	2,1 (2,6+)	1,6 (2,0+)	
- 2,0	Standard		1,5+ (1,5+)	2,0+ (2,0+)	1,8+ (1,8+)	1,3+ (1,3+)	
- 3,0	Standard			0,6+ (0,6+)	0,4+ (0,4+)		

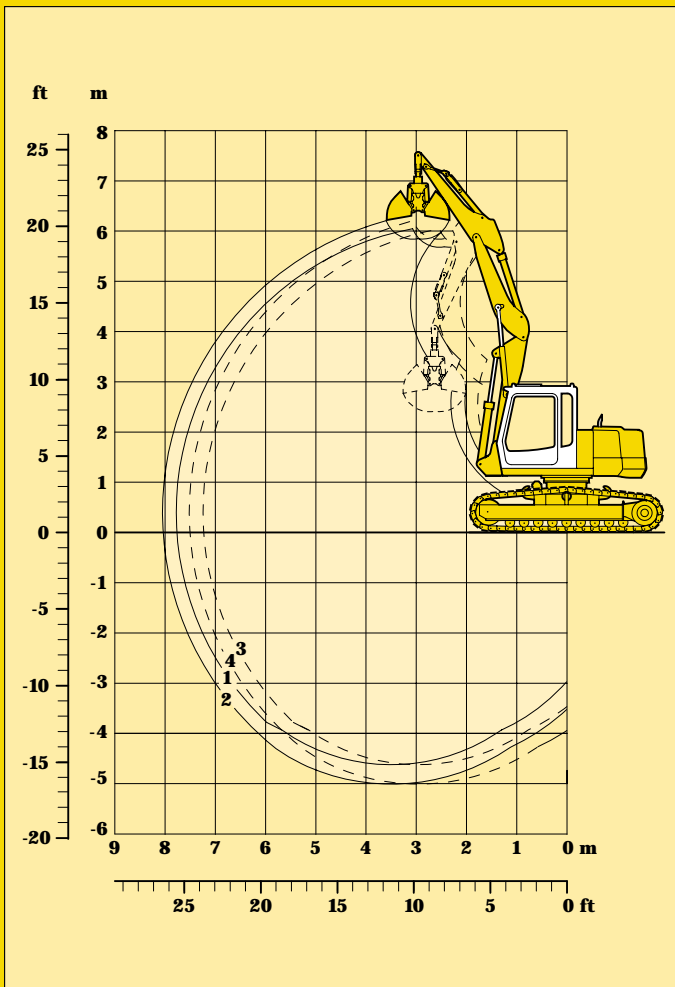
mit Stiel 2,00 m							
Höhe m	Unterwagen	Ausladung in m					
		2,0	3,0	4,0	5,0	6,0	7,0
7,0	Standard			2,7° (2,7°)	2,1° (2,1°)		
6,0	Standard			2,6° (2,6°)	2,5 (2,5+)	1,8 (1,8°)	
5,0	Standard			2,6° (2,6°)	2,5 (2,6+)	1,8 (2,3+)	
4,0	Standard		2,7° (2,7°)	2,9° (2,9°)	2,4 (2,7+)	1,8 (2,4+)	1,4 (2,0°)
3,0	Standard			3,2 (4,1+)	2,3 (3,0+)	1,7 (2,5+)	1,3 (2,1+)
2,0	Standard			3,0 (4,6°)	2,2 (3,3+)	1,7 (2,6+)	1,3 (2,1+)
1,0	Standard			2,8 (3,4°)	2,1 (3,4+)	1,6 (2,6+)	1,3 (2,0+)
0	Standard		1,9° (1,9°)	2,8 (4,0°)	2,0 (3,1+)	1,6 (2,5+)	1,3 (1,9+)
- 1,0	Standard		3,0° (3,0°)	2,8 (3,4+)	2,1 (2,8+)	1,6 (2,1+)	1,3 (1,5+)
- 2,0	Standard		2,5+ (2,5+)	2,5+ (2,5+)	2,0+ (2,0+)	1,5+ (1,5+)	
- 3,0	Standard		1,0+ (1,0+)	1,4+ (1,4+)	0,9+ (0,9+)	1,0+ (1,0+)	

Die Werte sind in Tonnen (t) angegeben und auf festem, ebenem Untergrund 360° schwenkbar. Die (...) -Werte gelten in Längsrichtung des Unterwagens. Gemäß ISO 10567 betragen diese Werte 75% der statischen Kipplast oder 87% der hydraulischen Hubkraft. Die Last wird am Lasthaken des Tieflöffels aufgenommen und ist auf 5 t begrenzt. Bei demontiertem Löffel (Inhalt 0,35 m³) erhöht sich die Tragfähigkeit um 240 kg; und bei abgebautem Löffelzylinder, Umlenkhebel und Verbindungsflasche um zusätzlich 120 kg.

- + Begrenzung durch Hubzylinder
- ° Begrenzung durch Stielzylinder

Für den Lasthebebetrieb müssen Hydraulikbagger nach der Europäischen Norm EN 474-5 mit Rohrbruchsicherungen an den Hubzylindern und mit einer Überlastwarneinrichtung ausgerüstet sein.

Tragfähigkeit am Tieflöffel mit Monoblockausleger



Lieferumfang

- | | |
|--|-----------------------|
| ● Grundgerät mit Anbausatz Drehantrieb | Ident-Nr. siehe S. 14 |
| ● Anbausatz im Grundgerät AHS 1 | 9242749 |
| ● Hubzylinder | 9245760 |
| ● Schwenkarm für hydr. Auslegerverstellung | 9908575 |
| ● Ausleger hydr. verstellbar mit Leitungen Drehantrieb | 9248947 |
| ● Löffelstiel mit Leitungen Drehantrieb | 9308468 |
| 1,60 m | 9242699 |
| 2,00 m | |
| ● Greifertyp 4 | siehe Greiferprospekt |

Grabkurve

- 1 mit Stiel 1,60 m
- 2 mit Stiel 2,00 m
- 3* mit Stiel 1,60 m
- 4* mit Stiel 2,00 m

Löffelstiellänge	m	1,60	2,00
Max. Grabtiefe	m	4,60	5,00
Max. Reichweite auf Grundniveau	m	7,75	8,00
Max. Ausschütthöhe	m	5,70	5,85
Min. vorderer Schwenkradius*	m	3,40	3,30

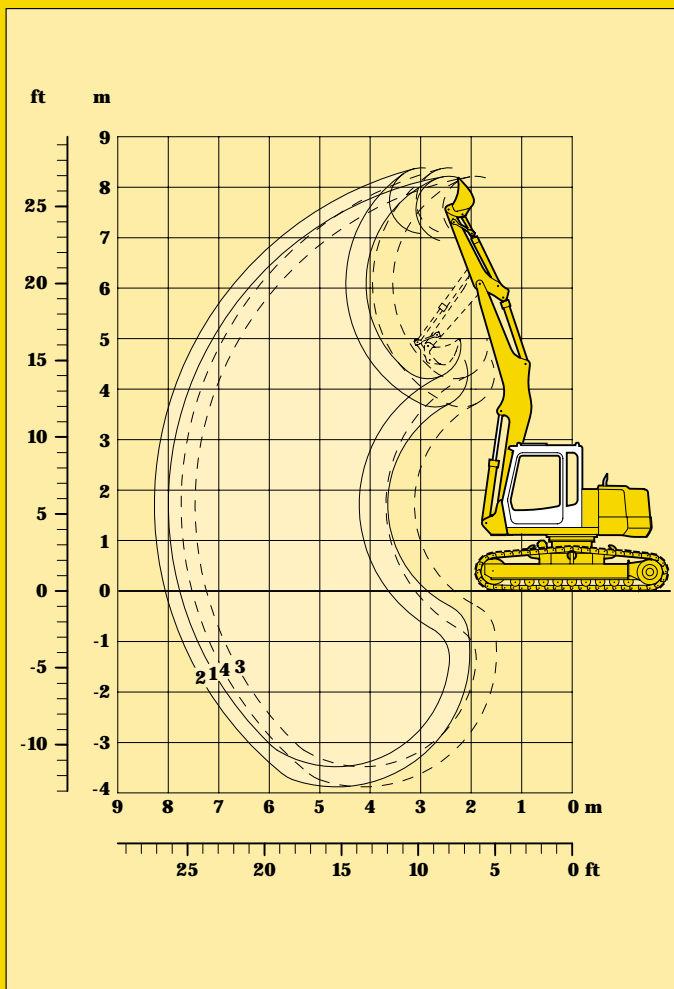
* bei max. seitlicher Ausrüstungsverstellung

Max. Greiferschließkraft: 42,7 kN (4,3 t)
 Drehmoment des hydr. Drehantriebes: 0,88 kNm

Greifertyp 4

		ohne Auswerfer					mit Auswerfer				
		230	320	450	600	800	230	320	450	600	800
Schalenbreite	mm	230	320	450	600	800	230	320	450	600	800
Inhalt	m ³	0,08	0,10	0,15	0,19	0,26	0,08	0,10	0,15	0,19	0,26
max. zul. Materialgewicht	t/m ³	1,8	1,8	1,8	1,8	1,8	1,8	1,8	1,8	1,8	1,8
Gewicht des hydr. drehbaren Greifers	kg	280	320	350	370	400	310	350	390	410	440
Die Standsicherheit ist nach ISO 10567 bis zur folgenden Stiellänge gegeben:											
	m	2,00	2,00	2,00	2,00	2,00	2,00	2,00	2,00	2,00	2,00

Greifer-Ausrüstung mit hydr. Auslegerverstellung



Lieferumfang

- | | |
|--|-----------------------|
| ● Grundgerät mit Anbausatz Drehantrieb | Ident-Nr. siehe S. 14 |
| ● Hubzylinder | 9245760 |
| ● Monoblockausleger 4,40 m mit Leitungen Drehantrieb | 9247202 |
| ● Löffelstiel mit Leitungen Drehantrieb | 9308468 |
| 1,60 m | 9242699 |
| 2,00 m | |
| ● Greifertyp 4 | siehe Greiferprospekt |

Grabkurve

- 1 mit Stiel 1,60 m
- 2 mit Stiel 2,00 m
- 3* mit Stiel 1,60 m
- 4* mit Stiel 2,00 m

Löffelstiellänge	m	1,60	2,00
Max. Grabtiefe	m	4,50	4,90
Max. Reichweite auf Grundniveau	m	7,95	8,25
Max. Ausschütthöhe	m	5,90	6,10
Min. vorderer Schwenkradius*	m	3,40	3,40

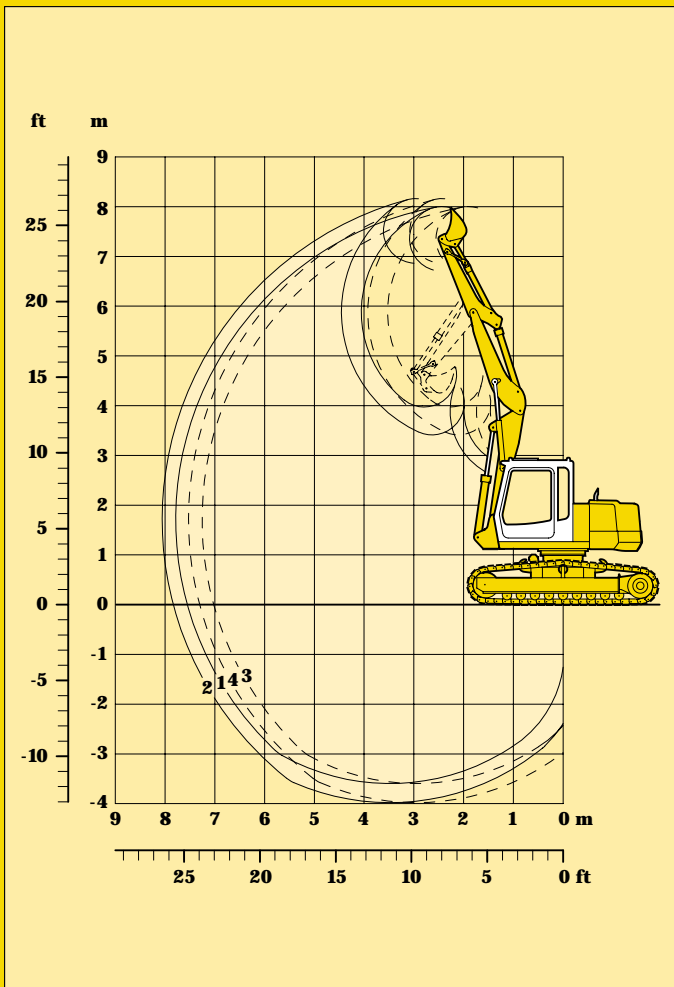
* bei max. seitlicher Ausrüstungsverstellung

Max. Greiferschließkraft: 42,7 kN (4,3 t)
 Drehmoment des hydr. Drehantriebes: 0,88 kNm

Greifertyp 4

		ohne Auswerfer					mit Auswerfer				
		230	320	450	600	800	230	320	450	600	800
Schalenbreite	mm	230	320	450	600	800	230	320	450	600	800
Inhalt	m ³	0,08	0,10	0,15	0,19	0,26	0,08	0,10	0,15	0,19	0,26
max. zul. Materialgewicht	t/m ³	1,8	1,8	1,8	1,8	1,8	1,8	1,8	1,8	1,8	1,8
Gewicht des hydr. drehbaren Greifers	kg	280	320	350	370	400	310	350	390	410	440
Die Standsicherheit ist nach ISO 10567 bis zur folgenden Stiellänge gegeben:											
	m	2,00	2,00	2,00	2,00	2,00	2,00	2,00	2,00	2,00	2,00

Greifer-Ausrüstung mit Monoblockausleger



Lieferumfang

	Ident-Nr.
● Grundgerät mit Anbausatz Drehantrieb	siehe S. 14
● Anbausatz im Grundgerät AHS 1	9242749
● Hubzylinder	9245760
● Schwenkarm für hydr. Auslegerverstellung	9908575
● Ausleger hydr. verstellbar mit Leitungen Drehantrieb	9248947
● Löffelstiel mit Leitungen Drehantrieb	
1,60 m	9308468
2,00 m	9242699
● Grabenräumlöffel	siehe unten

Grabkurve

- 1 mit Stiel 1,60 m
- 2 mit Stiel 2,00 m
- 3* mit Stiel 1,60 m
- 4* mit Stiel 2,00 m

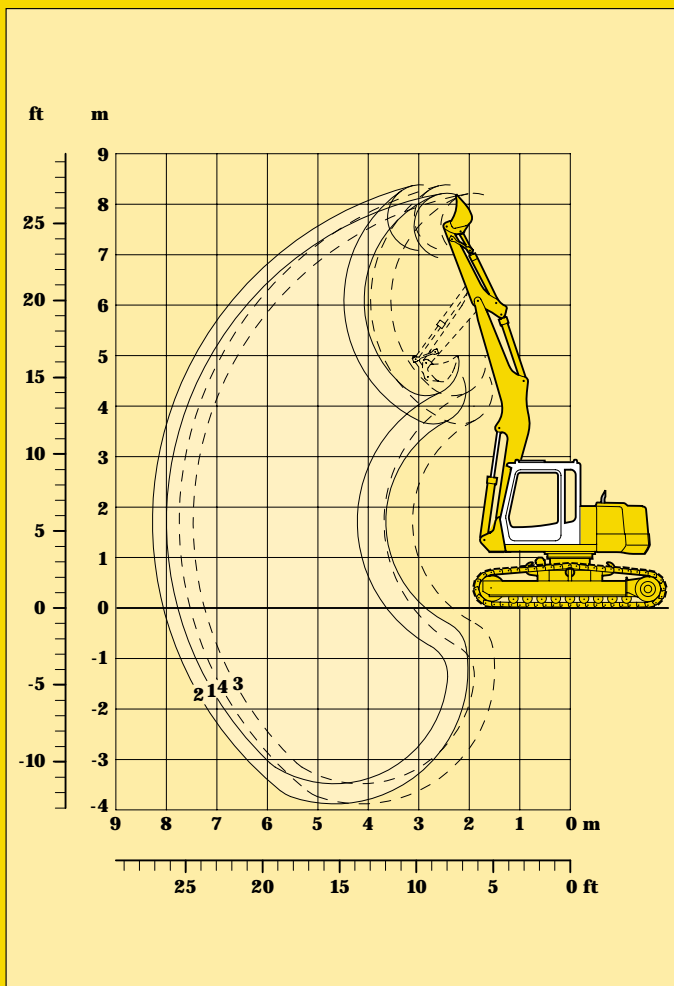
Löffelstiellänge	m	1,60	2,00
Max. Grabtiefe	m	3,60	4,00
Max. Reichweite auf Grundniveau	m	7,55	7,85
Max. Ausschütthöhe	m	6,75	6,85
Max. Reichhöhe	m	8,00	8,15
Min. vorderer Schwenkradius*	m	3,10	2,95

* bei max. seitlicher Ausrüstungsverstellung

Grabenräumlöffel

Schnittbreite nach SAE	mm	1510	2010	1720 (2 x 45° schwenkbar)
Inhalt nach SAE (gehäuft)	m ³	0,30	0,40	0,35
max. zul. Materialgewicht	t/m ³	1,8	1,8	1,8
Löffelgewicht	kg	180	240	340
Ident-Nr. (Löffel mit Schneide)		9913152	9913172	9243468
Ident-Nr. für erf. Stützverstrebung		9165151	9165151	-
Die Standsicherheit ist nach ISO 10567 bis zur folgenden Stiellänge gegeben:				
	m	2,00	2,00	2,00

Grabenräum-Ausrüstung mit hydr. Auslegerverstellung



Lieferumfang

- | | |
|--|-----------------------|
| ● Grundgerät mit Anbausatz Drehantrieb | Ident-Nr. siehe S. 14 |
| ● Hubzylinder | 9245760 |
| ● Monoblockausleger 4,40 m mit Leitungen Drehantrieb | 9247202 |
| ● Löffelstiel mit Leitungen Drehantrieb | 9308468 |
| 1,60 m | 9242699 |
| 2,00 m | |
| ● Grabenräumlöffel | siehe unten |

Grabkurve

- 1 mit Stiel 1,60 m
- 2 mit Stiel 2,00 m
- 3* mit Stiel 1,60 m
- 4* mit Stiel 2,00 m

Löffelstiellänge	m	1,60	2,00
Max. Grabtiefe	m	3,50	3,90
Max. Reichweite auf Grundniveau	m	7,75	8,05
Max. Ausschütthöhe	m	6,95	7,10
Max. Reichhöhe	m	8,20	8,40
Min. vorderer Schwenkradius*	m	3,15	3,05

* bei max. seitlicher Ausrüstungsverstellung

Grabenräumlöffel

Schnittbreite nach SAE	mm	1510	2010	1720 (2 x 45° schwenkbar)
Inhalt nach SAE (gehäuft)	m ³	0,30	0,40	0,35
max. zul. Materialgewicht	t/m ³	1,8	1,8	1,8
Löffelgewicht	kg	180	240	340
Ident-Nr. (Löffel mit Schneide)		9913152	9913172	9243468
Ident-Nr. für erf. Stützverstrebung		9165151	9165151	-
Die Standsicherheit ist nach ISO 10567 bis zur folgenden Stiellänge gegeben:				
	m	2,00	2,00	2,00

Grabenräum-Ausrüstung mit Monoblockausleger

Lieferumfang Grundgerät

- R 310 B Standard
- 3-Steg-Bodenplatten 500 mm
- 3-Steg-Bodenplatten 600 mm
- 3-Steg-Bodenplatten 750 mm
- 3-Steg-Bodenplatten 900 mm

Option

- Aufnahme Planierschild
- Planierschild
2500 mm
2750 mm
2850 mm

Ident-Nr.

9246034
9189500
9189501
9189502
9189503

9304547
9903289
9903290
9903291

Dienstgewicht und Bodenbelastung

Das Dienstgewicht beinhaltet den Lieferumfang Grundgerät und die Tieflöffelausrüstung mit Stiel 2,00 m und Tieflöffel 0,35 m³ Inhalt.

mit hydr. Auslegerverstellung

mit 500 mm Bodenplatten: 13700 kg - 0,40 kg/cm²
mit 600 mm Bodenplatten: 14000 kg - 0,34 kg/cm²
mit 750 mm Bodenplatten: 14400 kg - 0,28 kg/cm²
mit 900 mm Bodenplatten: 14800 kg - 0,24 kg/cm²

mit Monoblockausleger

mit 500 mm Bodenplatten: 13500 kg - 0,40 kg/cm²
mit 600 mm Bodenplatten: 13800 kg - 0,34 kg/cm²
mit 750 mm Bodenplatten: 14200 kg - 0,28 kg/cm²
mit 900 mm Bodenplatten: 14600 kg - 0,24 kg/cm²

Option mit Planierschild

mit hydr. Auslegerverstellung

mit 750 mm Bodenplatten: 15300 kg - 0,30 kg/cm²

Lieferumfang und Dienstgewicht

Standardausstattung

Unterwagen

- Kettenführung am Leitrad
- Dauergeschmierte Laufrollen
- Schutzabdeckung für Fahrantriebe

Oberwagen

- Motorabdeckklappe mit Gasfedern
- Werkzeugraum abschließbar
- Handläufe, Antirutschbeläge
- Werkzeugsatz
- Wartungsfreie Feststellbremse im Schwenkwerk
- Wartungsfreie HD-Batterien
- Schalldämmung
- Mechanische Verriegelung Ober-/Unterwagen
- Pedalbetätigte Positionierschwenkbremse

Hydraulik

- Summenleistungsregelung
- Summenschaltung
- Stufenlose Leistungsanpassung (ECO)
- Druckabschneidung
- Druckprüfanschlüsse für Hydraulik
- Anbausatz Drehantrieb

Motor

- Direkteinspritzung
- Abgasturbolader
- Luftfilter mit Vorabscheider, Haupt- und Sicherheitsselement
- Haupttrennschalter für Elektroanlage

Fahrerkabine

- Kabinenheizung mit Defrosteranlage
- Allseitig aufstellbares Dachfenster
- Regenschutz über Frontscheibe
- Wisch-Waschanlage
- 6-fach verstellbarer Sitz
- Fahrersitz unabhängig oder zusammen mit Konsolen verstellbar
- Kleiderhaken
- Kabinenbeleuchtung
- Sonnenblende
- Einbauvorbereitung für Radioanlage
- Zigarettenanzünder und Aschenbecher
- Herausnehmbare Fußmatte
- Dokumenten- und Ablagefach
- Betriebsstunden-Anzeige

Ausrüstung

- Grundarm-Knickgelenk
- Zylinderendlagendämpfung
- Abgedichtete, wartungsarme Lagerstellen
- Verbindungsflaschenarretierung bei Greiferbetrieb
- Lasthaken mit Sicherheitsflasche an Tieflöffeln
- Hydraulikleitungen für Greiferbetrieb auf Ausleger und Löffelstiel
- Umschaltventil Löffel-/Greiferhydraulik
- Arbeitsscheinwerfer am Ausleger

Sonderausstattung

- Zweistufige Fahrmotoren
- Kettenführung am Turasrad und in der Mitte
- Planierschild
- Sonderlackierung

- Elektrische Betankungspumpe
- Erweiterte Werkzeugausrüstung
- Sonderlackierung

- Zusatzsteuerkreise
- Befüllung mit umweltfreundlichen Ölen

- Leerlaufautomatik

- Rundum getönte Scheiben
- Schiebefenster in Tür
- Stereo-Radioanlage
- Pneumatischer Fahrersitz
- Rundumkennleuchte

- Rohrbruchsicherungen
- Überlastwarneinrichtung
- Hydraulischer oder mechanischer Schnellwechseladapter
- Liebherr-Greiferprogramm
- Schlauchschnellkupplungen
- Zusätzliche Spezial- und Sondergrabgefäße
- Sonderlackierung

Ausrüstungs- und Anbauteile fremder Fabrikate dürfen ohne Abstimmung mit Liebherr nicht ein- oder angebaut werden.

Standard- und Sonderausstattung

LIEBHERR-HYDRAULIKBAGGER GMBH, D-88457 Kirchdorf/Iller, ☎ (0 73 54) 80-0, Fax (0 73 54) 805 35

Überreicht durch: