

Gebrauchsanleitung

Kondensationswäschetrockner Hanseatic KTB 7.0DI

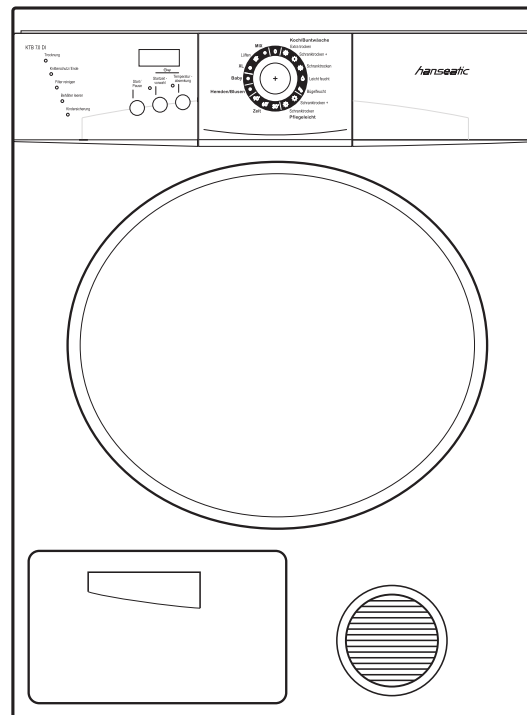
Ihr Trockner stellt sich vor

Ausstattungsmerkmale

- Trommel aus verzinktem Stahl
- Große, bequeme Einfüllöffnung
- Fassungsvermögen
 - Baumwolle/Leinen: 7,0 kg
 - Pflegeleicht/Synthetik: 3,5 kg
- 15 Trockenprogramme
- Zeitprogramme zum Nachtrocknen
- Automatische Abkühlung und Knitterschutz
- Programmübersicht auf der Blende
- Warnanzeigen für Wasserbehälter und Flusensieb
- LED-Display

Lieferumfang

- Kondensationswäschetrockner in Transportverpackung
- Gebrauchsanleitung



Kontrolle ist besser

1. Prüfen Sie, ob die Lieferung vollständig ist:
2. Kontrollieren Sie, ob das Gerät Transportschäden aufweist.
3. Sollte die Lieferung unvollständig sein oder Transportschäden aufweisen, nehmen Sie das Gerät nicht in Betrieb. Benachrichtigen Sie bitte unsere Bestellannahme.

Bestimmungsgemäßer Gebrauch

Das Gerät ist zum Trocknen frisch gewaschener, noch feuchter Textilien bestimmt. Es ist zum Einsatz im privaten Bereich bestimmt. Für andere Zwecke und den Einsatz im gewerblichen Bereich ist es nicht geeignet.



Bevor Sie das Gerät benutzen, lesen Sie bitte zuerst die Sicherheitshinweise und die Gebrauchsanleitung aufmerksam durch. Nur so können Sie alle Funktionen sicher und zuverlässig nutzen. Beachten Sie unbedingt auch die in Ihrem Land gültigen nationalen Vorschriften, die zusätzlich zu den in dieser Anleitung genannten Vorschriften gültig sind.

Bewahren Sie alle Sicherheitshinweise und Anweisungen für die Zukunft auf. Geben Sie alle Sicherheitshinweise und Anweisungen an den nachfolgenden Verwender des Produkts weiter.

Inhaltsverzeichnis

Information		Trockner benutzen	13
Ihr Trockner stellt sich vor	2	Programm wählen	13
Ausstattungsmerkmale	2	Programm ablaufen lassen	13
Lieferumfang	2	Programmablauf unterbrechen / fortsetzen	14
Kontrolle ist besser	2	Programm vorzeitig beenden	15
Bestimmungsgemäßer Gebrauch	2	Programm endet selbsttätig:	
5 Minuten für Ihre Sicherheit	4	Elektronische Feuchtemessung	15
Begriffserklärung	4	Programm wechseln	15
Sicherheitshinweise	4	Mit Startzeitvorwahl arbeiten	16
Bedienelemente	6	Wasserbehälter leeren	16
		Grobfilter reinigen	17
Vorbereitung		Allgemeines	
Trockner aufstellen	7	Wartung und Pflege	18
Der geeignete Aufstellort	7	Lüftkühler und Luftkühlerraum reinigen	18
Gerät aufstellen und ausrichten	7	Außenwände und Türdichtung reinigen	18
Grundreinigung	7	Trommel reinigen	19
Elektrischer Anschluss	8	Wenn's mal ein Problem gibt	20
		Fehlersuchtablette	20
		Unser Service	21
Bedienung		Umweltschutz leicht gemacht	21
Wäsche sortieren und vorbereiten	8	Verpackungs-Tipps	21
Ungeeignete Wäsche	8	Entsorgung des Gerätes	21
Die richtige Wäschemenge	9	Programmtabelle	22
Wäsche vorbereiten	9	Technische Daten	22
Wäsche einfüllen	10	Stichwortverzeichnis	23
Das richtige Programm wofür?	11	Datenblatt für Wäschetrockner	24
Koch/Buntwäsche	11		
Pflegerleicht	11		
Zeit: Wäsche zeitgesteuert			
(nach-)trocknen	11		
Hemden/Blusen	12		
Baby	12		
XL	12		
Lüften	12		
Mix	12		
Zusatzfunktion „Temperaturabsenkung“	12		

5 Minuten für Ihre Sicherheit

5 Minuten sollte sie Ihnen wert sein, Ihre Sicherheit! Länger dauert es nicht, unsere Sicherheitshinweise durchzulesen. Für Schäden infolge Nichtbeachtung haftet der Hersteller nicht! Dies gilt auch für die Pflege- und Reinigungshinweise.

Lesen Sie bitte die Gebrauchsanleitung durch, bevor Sie den Artikel zum ersten Mal gebrauchen. Auf diese Weise werden Ihre Sicherheit gewährleistet und mögliche Gerätebeschädigung vermieden.

Begriffserklärung

Folgende Signalbegriffe finden Sie in dieser Anleitung:



Gefahr!

Hohes Risiko. Missachtung der Warnung kann Schaden für Leib und Leben verursachen.



Achtung!

Mittleres Risiko. Missachtung der Warnung kann einen Sachschaden verursachen.



Wichtig!

Geringes Risiko. Sachverhalte, die beim Umgang mit dem Gerät beachtet werden sollten.

Sicherheitshinweise



Ersticken Gefahr für Kinder!

Sorgen Sie dafür, dass die Verpackungsfolie nicht zur tödlichen Falle für Kinder wird.

Stromschlag- / Brandgefahr!

Nehmen Sie das Gerät nicht in Betrieb, wenn es sichtbare Schäden aufweist. Sollten Sie einen Transportschaden oder andere sichtbare Schäden feststellen, benachrichtigen Sie bitte sofort unsere Bestellannahme.

Das Gerät wird vom elektrischen Versorgungsnetz nur getrennt, wenn die Sicherung ausgeschaltet oder der Netzstecker aus der Steckdose gezogen wird.



Wenn sich die Steckdose in der Nähe einer Kochzone befindet, muss darauf geachtet werden, dass das Geräteka- bel nicht in Berührung mit heißen Stellen kommt.

Die Instandsetzung des Geräts darf nur von einem autorisierten Fachbetrieb vorgenommen werden. Dabei dürfen nur Teile verwendet werden, die den ursprünglichen Gerätedaten entsprechen. In diesem Gerät befinden sich elektrische und mechanische Teile, die zum Schutz gegen Gefahrenquellen unerlässlich sind.

TECHNIK-SERVICE

Tel. 0 1805 1805

(0,14 Euro/Min. Festnetz /

Mobilfunk max. 0,42 Euro/Min.)

Öffnen Sie niemals das Gehäuse und stecken Sie auch keine Gegenstände durch die Öffnungen.

Ziehen Sie stets den Netzstecker, bevor Sie das Gerät reinigen.

Berühren Sie den Stecker nicht mit feuchten Händen und ziehen Sie ihn nicht am Kabel aus der Steckdose.

Gerät nicht über eine Mehrfachsteckdose anschließen.

Spritzen Sie das Gerät niemals mit einem Wasserstrahl ab.

Verletzungsgefahr!

Sicherheit von Kindern

Dieses Gerät ist nicht dafür bestimmt, durch Personen (einschließlich Kinder) mit eingeschränkten physischen, sensorischen oder geistigen Fähigkeiten oder mangels Erfahrung und/oder mangels Wissen benutzt zu werden, es sei denn, sie werden durch eine für ihre Sicherheit zuständige Person beaufsichtigt oder erhielten von ihr Anweisungen, wie das Gerät zu benutzen ist. Kleinere Kinder müssen beaufsichtigt werden, damit sie nicht mit dem Gerät spielen können.



Gefahr für Kinder durch Sperrmüll!

Sollten Sie das Gerät auf den Sperrmüll stellen, ziehen Sie den Netzstecker und schneiden Sie dann das Netzkabel ab. Entsorgen Sie beide Teile getrennt.

Machen Sie die Verriegelungen der Türen bzw. Deckel unbrauchbar. So verhindern Sie, dass spielende Kinder sich einsperren und in Lebensgefahr geraten.

Verletzungsgefahr!

Das Gerät ist kein Kinderspielzeug – halten Sie Kinder fern. Ziehen Sie sicherheitshalber nach dem Waschen den Netzstecker.

Die Instandsetzung des Geräts darf nur von einem autorisierten Fachbetrieb vorgenommen werden. Dabei dürfen nur Teile verwendet werden, die den ursprünglichen Gerätedaten entsprechen. In diesem Gerät befinden sich elektrische und mechanische Teile, die zum Schutz gegen Gefahrenquellen unerlässlich sind.

Explosionsgefahr!

Wäschestücke, die mit Speiseöl, Aceton, Alkohol, Benzin, petroleum, Fleckenentferner, Terpentine, Wachs und Wachsentsferner verschmutzt worden sind, sollten vor dem Trocknen im Kondensationstrockner in Warmwasser mit einer zusätzlichen Menge Waschmittel gewaschen werden.

Trocknen Sie in Ihrer Maschine auch keine Textilien, die kurz zuvor mit chemischen Reinigungsmitteln (z.B. Testbenzin, Fleckenentferner) behandelt wurden. Lüften Sie die Wäschestücke zunächst, bis sie trocken sind.

Brandgefahr

Halten Sie den Raum vor und unter dem Trockner frei von Flusen. Diese dürfen nicht angesammelt werden.



Achtung

Stellen Sie den Trockner möglichst nicht in einem frostgefährdeten Raum auf. Die Umgebungstemperatur sollte mindestens +15 °C betragen. Bei niedrigeren Umgebungstemperaturen kondensiert die Luftfeuchtigkeit im Gerät, wodurch das Trocknen Ihrer Wäsche unnötig verzögert würde.

Stellen Sie den Trockner nicht auf andere Geräte, benutzen Sie ihn nicht als Untersatz für andere schwere Geräte, und treten Sie selbst bitte auch nicht darauf.

Das Gerät darf nicht aufgestellt werden hinter einer verschließbaren Tür, einer Schiebetür oder einer Tür mit Scharnier, das dem Türscharnier des Trommeltrockners so gegenüberliegt, dass ein vollständiges Öffnen der Tür des Trockners eingeschränkt ist.

Bevor Sie den Trockner in Betrieb nehmen, lesen Sie bitte diese Gebrauchsanleitung sorgfältig durch. So können Sie Schäden an Gerät und Wäsche sowie Verletzungen vermeiden.

Trocknen Sie keine ungewaschenen Wäschestücke in diesem Gerät.

Weichspüler oder ähnliche Produkte so verwenden, wie es in den Anweisungen für den Weichspüler festgelegt ist.

Den Trockner niemals vor dem Ende des Trockenzyklus ausschalten, es sei denn, die wäschestücke werden rash entnommen und so ausgebreitet, dass die Wärme abgegeben werden kann.

Der Abschluss eines Trockenzyklus erfolgt ohne Wärme (Abkühlzyklus), um sicherzustellen, dass die Wäschestücke bei einer Temperatur bleiben, die die Wäschestücke nicht beschädigt.

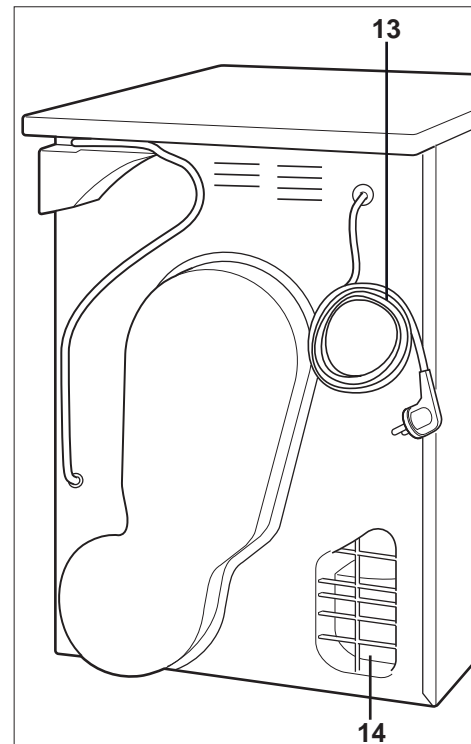
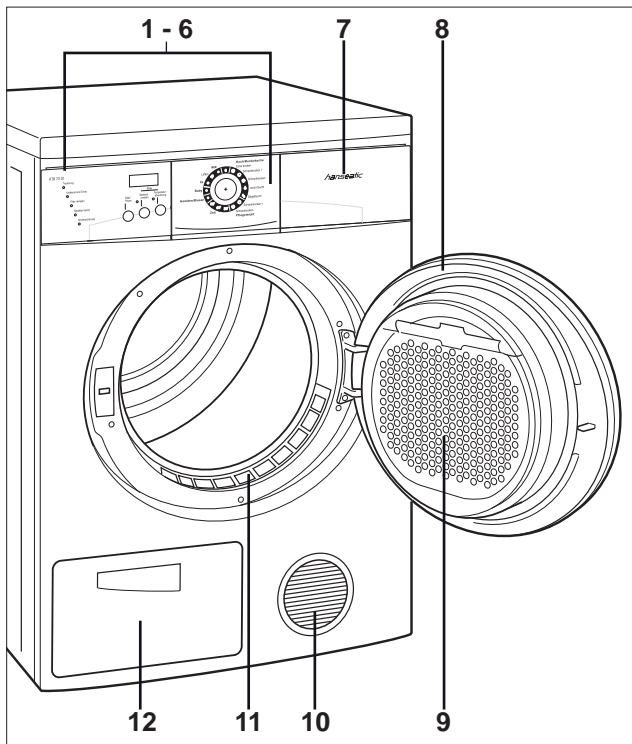
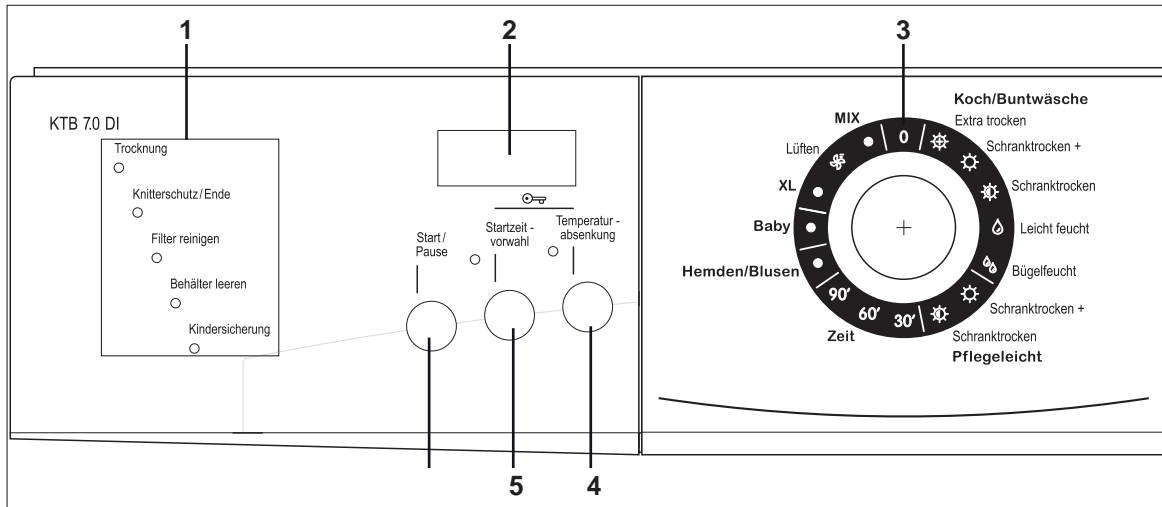
Expertenrat

Tel. 0 180-521 22 82

Mo. bis Fr. 7⁰⁰ – 20⁰⁰ Uhr, Sa. 8⁰⁰ – 16⁰⁰ Uhr

(0,14 Euro/Min. Festnetz /
Mobilfunk max. 0,42 Euro/Min.)

Bedienelemente



- 1 LEDs für Programmablauf, Wartung etc.
- 2 Display
- 3 Programm wählen / beenden
- 4 Funktion „Temperaturabsenkung“ wählen (LED oberhalb leuchtet)
- 5 Funktion „Startzeitvorwahl“ einschalten
- 6 Programm starten, unterbrechen und fortsetzen

- 7 Wasserbehälter
- 8 Einfülltür
- 9 Grobfilter
- 10 Luftansaugstutzen
- 11 Feinfilter
- 12 Luftkühler
- 13 Netzkabel mit Netzstecker
- 14 Warmluft-Abführung

Trockner aufstellen

Der geeignete Aufstellort

Der Aufstellraum sollte:

- groß genug, trocken und gut belüftbar sein, damit der Trockner stets genügend Frischluft ansaugen kann.
In einem schlecht belüfteten Raum würde der Trockner feuchte Luft ansaugen, was die Trocknungszeit verlängern kann.
- eine Raumtemperatur von mind. +15 °C besitzen. An den Wänden darf sich kein Schwitzwasser bilden.
- frostsicher sein
- einen ebenen und tragfähiger Boden (Tragkraft mind. 80 kg) besitzen. Teppich bzw. Teppichboden sollten Sie ggf. entfernen, langfloriger Teppichboden ist ungeeignet.
- Eine vorschriftsmäßig installierte Schutzkontakt-Steckdose muss sich in Reichweite des Trockners befinden.

Gerät aufstellen und ausrichten

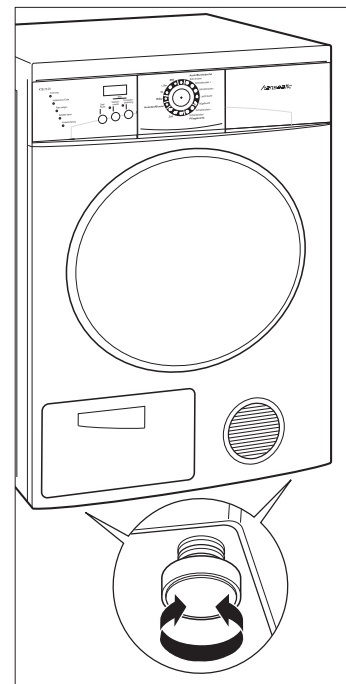


Stromschlaggefahr!

Achten Sie darauf, dass das Netzkabel nicht geknickt oder gar beschädigt wird.

Um Unebenheiten des Bodens auszugleichen und den Trockner auszurichten, können Sie die vier Schraubfüße verstellen. Zum Ausrichten benötigen Sie eine Wasserwaage – und am besten eine zweite Person.

1. Heben Sie das Gerät an der Ecke, an der Sie den Schraubfuß verstellen möchten, etwas an.
2. Schrauben Sie mit der Hand (denn dazu benötigen Sie kein Werkzeug) den Schraubfuß so weit hinein oder heraus, wie es sinnvoll ist.
3. Kontrollieren Sie mit der Wasserwaage, ob der Trockner waagrecht steht.
4. Wiederholen Sie die Schritte 1. bis 3. für alle Schraubfüße, bis das Gerät absolut waagrecht und fest steht.
Je genauer ausgerichtet das Gerät steht, desto weniger verschleiß die Lager.



Grundreinigung

Ihr Trockner benötigt erst einmal eine Reinigung, um Rückstände aus der Fertigung zu beseitigen. Öffnen Sie die Tür und wischen Sie die Trommel mit einem feuchten Lappen aus.

Bitte beachten: Jedes Gerät wird vor Auslieferung im Werk gewissenhaft unter Betriebsbedingungen geprüft. Feuchtigkeit in Ihrem neuen Gerät ist also auf diese Prüfung zurückzuführen.

Elektrischer Anschluss



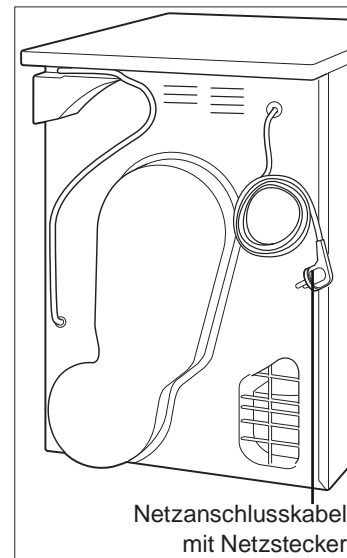
Stromschlaggefahr!

Verwenden Sie keine Mehrfachsteckerleisten

Der Netzstecker muss nach dem Anschluss frei zugänglich sein.

Das Gerät ist für eine Anschlussspannung von 230 V 50 Hz ausgelegt, die mit 16 A abgesichert ist.

1. Prüfen Sie, ob die Anschlussspannung mit der Netzspannung Ihrer Stromversorgung übereinstimmt
2. Vergewissern Sie sich auch, ob seitens Ihres zuständigen Stromversorgungsunternehmens Vorschriften bestehen, die den Anschluss von Wäschetrocknern betreffen.
3. Wickeln Sie das Netzanschlusskabel ganz ab.
4. Stecken Sie den Netzstecker in eine vorschriftsmäßig installierte Schutzkontakt-Steckdose.
das Gerät ist betriebsbereit



Wäsche sortieren und vorbereiten

Ungeeignete Wäsche



Gefahr!

Das Trocknen von chemisch gereinigter Wäsche kann wegen der dabei freiwerdenden Dämpfe zu einer Explosion im Trockner führen!

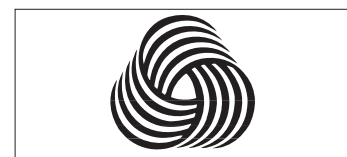
Trocknen Sie nur Wäsche, die zuvor mit Wasser gespült wurde.



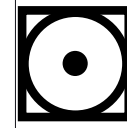
Achtung!

Das Trocknen ungeeigneter Wäsche kann das Gerät beschädigen.

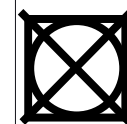
- Füllen Sie keine Wäsche mit Schaumstoffeinlagen (z.B. Schulterpolster) oder gummiartigen Teilen ein. Diese Materialien können durch die Hitze schmelzen und Schäden an der übrigen Wäsche und dem Gerät anrichten.
- Wollsachen sind nicht für den Trockner geeignet, da sie unter Wärmeeinwirkung verfilzen.
- Empfindliche Gewebe wie Gardinen aus synthetischem Material, Nylonstrümpfe usw. gehören nicht in den Trockner, sie verlieren in der Regel ihre Form.
- Beachten Sie stets die internationalen Pflegekennzeichen auf den Textiletiketten. Nur Textilien mit nicht durchgestrichenem Trockner-Symbol dürfen in den Trockner.



Trocknen mit normaler thermischer Belastung



Trocknen mit reduzierter thermischer Belastung



Trocknen im Tumbler (Trockner) nicht möglich

Die richtige Wäschemenge

Nutzen Sie das Fassungsvermögen Ihres Trockners aus.

Wenn Sie die Trommel jedoch überfüllen, verlängert dies die Trockenzeit erheblich und führt zum Verknittern Ihrer Wäsche.

Wenn Sie zu wenig Wäsche einfüllen, vergeuden Sie Energie.

Ihr Trockner hat ein Fassungsvermögen von max. 7,0 kg Baumwolle/Leinen oder max. 3,5 kg Pflegeleichtes (jeweils Trockengewichte).

Durchschnittswerte für trockene Wäschestücke			
Bettwäsche		Tischwäsche	
Bettbezug, ca.	700 g	Tischtuch, ca.	250 g
Betttuch, ca.	550 g	Tafeltuch, ca.	1000 g
Überschlaglaken, ca.	600 g	Serviette, ca.	80 g
Kissenbezug, ca.	180 g	Verschiedenes	
Haushaltswäsche		Bademantel, ca.	1200 g
Geschirrtuch, ca.	90 g	Badelaken, ca.	800 g
Gläserntuch, ca.	70 g	Damen-/HerrenBerufsmantel, ca.	300 / 600 g
Gerstenkornhandtuch, ca.	120 g		
Frottiertuch, ca.	200 g	Synth. Damen- bzw. Herren-Berufsmantel, ca.	300 g
Seine“ Wäsche		„Ihre“ Wäsche	
Bügel freies Oberhemd, ca.	250 g	Bluse, ca.	100 g
Unterhemd (ärmellos), ca.	120 g	Damenhemd, ca.	100 g
Unterhose (kurz), ca.	80 g	Unterhose, ca.	80 g
Unterhose (lang), ca.	250 g	Unterrock, ca.	150 g
Schlafanzug, ca.	480 g	Nachthemd, ca.	180 g
Nachthemd, ca.	400 g	Schlafanzug, ca.	450 g
Taschentuch, ca.	25 g	Taschentuch, ca.	15 g

Diese Durchschnittswerte können je nach Größe (Kinderkleidung!), Verarbeitung, Qualität und Ausstattung variieren.

Wie viel Wäsche Sie zum Trocknen in die Trommel geben können, hängt auch von der Art und Feuchtigkeit Ihrer Wäsche ab (siehe Kapitel „Programmtabelle“).

Wäsche vorbereiten

- Schleudern Sie die gewaschene Wäsche so gründlich wie möglich.

Baumwolle und Leinen sollten mit mindestens 800 U/min in der Waschmaschine oder mit 1400 besser noch 2800 U/min in einer Wäscheschleuder geschleudert sein.

Pflegeleichtes schleudern, soweit es die Textilart zulässt (beachten Sie dazu die Gebrauchsanleitung Ihrer Waschmaschi-

ne und die Pflegekennzeichnungen Ihrer Textilien).

- Sortieren Sie Ihre Wäsche vor dem Einfüllen nach Gewebeat und dem gewünschten Trocknungsgrad. Bedenken Sie, dass ein Geschirrtuch in kürzerer Zeit getrocknet wird als ein Frotteetuch, obwohl beide aus Baumwolle sind.
- Aufgetrennte Nähte und Risse am besten schon vor dem Waschen ausbessern, lose Knöpfe festnähen. Reißverschlüsse schließen, Bänder von Schürzen o.Ä. verknoten.
- Taschen von Kleidungsstücken – am besten schon vor dem Waschen – entleeren, umdrehen und ggf. ausbürsten.
- Legen Sie kleine oder empfindliche Wäschestücke in ein Wäschenetz oder einen trockenen Kissenbezug.

Wäsche einfüllen



Achtung!

Um sicherzugehen, dass sich keine Fertigungsrückstände mehr in der Trommel befinden, sollten Sie das Gerät bei der Erstinbetriebnahme nur mit einigen feuchten Tüchern bestücken und ca. 20 Min. laufen lassen.

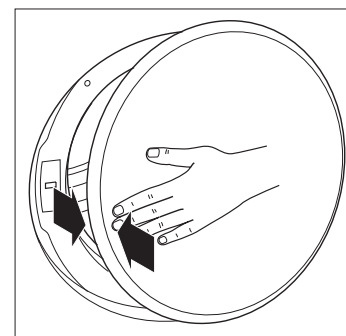
Füllen Sie keine tropfnasse Wäsche ein. Das Gerät könnte dadurch Schaden nehmen.

Achten Sie darauf, dass sich zwischen den Wäschestücken keine losen Metallteile (Münzen, Büroklammern etc.) befinden. Die Trommel des Trockners ist zwar aus nichtrostendem Edelstahl, allerdings kann Fremdstoff („Flugrost“) auch dieses Material langfristig angreifen. Außerdem können Metall und z.B. schwere Gürtelschnallen die Trommel aufrauen und andere Wäschestücke beschädigen.

Nachdem Ihre Wäsche gründlich geschleudert, sortiert und ggf. vorbehandelt ist, müssen Sie sie nur noch in den Trockner einfüllen.

1. Drücken Sie kurz auf die Vertiefung der Tür.
Die Tür springt ein Stück auf.
2. Nachdem Sie die Wäsche eingefüllt haben, drücken Sie die Tür wieder zu, bis sie hörbar einrastet. Wenden Sie dabei keine Gewalt an. Achten Sie darauf, dass Sie keine Wäschestücke in der Gummidichtung im Türinnern einklemmen.

Hinweis: Sollte die Einfülltür nicht richtig geschlossen sein, startet das Trockenprogramm nicht.



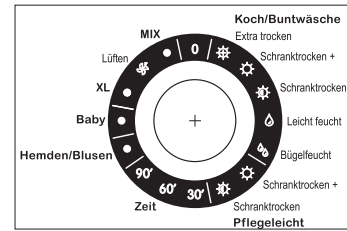
Das richtige Programm wofür?

Koch/Buntwäsche

Je nach Textilart (Frotteetücher, Trikotwäsche, Bett- oder Tischwäsche) und Feuchtigkeitsgrad können Sie Ihre Wäsche mit unterschiedlichen Trocknungsgraden trocknen.

Wählen Sie das gewünschte Programm:

- Extratrocken: Dicke oder mehrlagige Wäsche
- Schranktrocken+: Dickere, bügelfreie Wäschstücke
- Schranktrocken: Gleichmäßig grobfaserige Wäschstücke, die nicht oder nur wenig gebügelt werden müssen
- Leicht feucht: Wäsche, die gebügelt werden muss
- Bügelfeucht: Hierbei knittert die Wäsche weniger stark. Für Baumwoll- oder Leinenwäsche, die zum Bügel mit der Bügelmaschine geeignet ist.



Pflegeleicht

Wichtig!

Beachten Sie bei Ihrer pflegeleichten und synthetischen Wäsche bitte unbedingt die Pflegekennzeichen auf den Textiletiketten. Textilien, die nicht trocknergeeignet sind, können ihre Form verlieren oder beschädigt werden.

- Schranktrocken +: Grobfaserige oder mehrschichtige Wäsche aus Synthetik oder Mischgeweben
- Schranktrocken: Gleichmäßig grobfaserige Wäsche, die nicht gebügelt werden muss (Socken, Blusen etc.)

Zeit: Wäsche zeitgesteuert (nach-)trocknen



Achtung!

Nutzen Sie diese Funktion nicht für synthetische Textilien, da die Hitze im Trockner für diese Materialien zu groß ist.

Sie können den Trockengrad Ihrer Wäsche auch selbst bestimmen (zum Beispiel bei sehr dicken Wäschestücken) oder noch feuchte Stücke nachtrocknen.

- Wählen Sie dazu die gewünschte Trockenzeit 30, 60 oder 90 Minuten.
- Wählen Sie zunächst eine kurze Zeit. Sie können immer noch einen weiteren Trockengang einstellen. Ist die Wäsche allerdings schon zu trocken, wird das Bügeln mühselig.

Hemden/Blusen

aus Baumwolle, Synthetik und Mischgewebe.

Baby

Wäsche aus Baumwolle und Plüsch.

XL

Deses ist für besonders große Wäschestücke wie Bettwäsche geeignet

Lüften

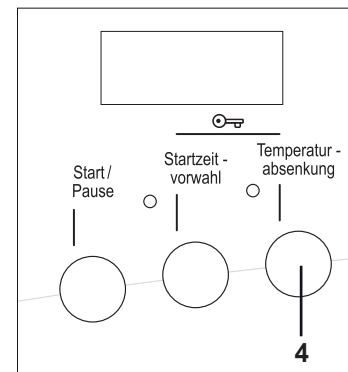
20 Minuten zum Lüften ihrer trockenen Kleidung bei Kaltluft, für jede Stoffart geeignet.

Mix

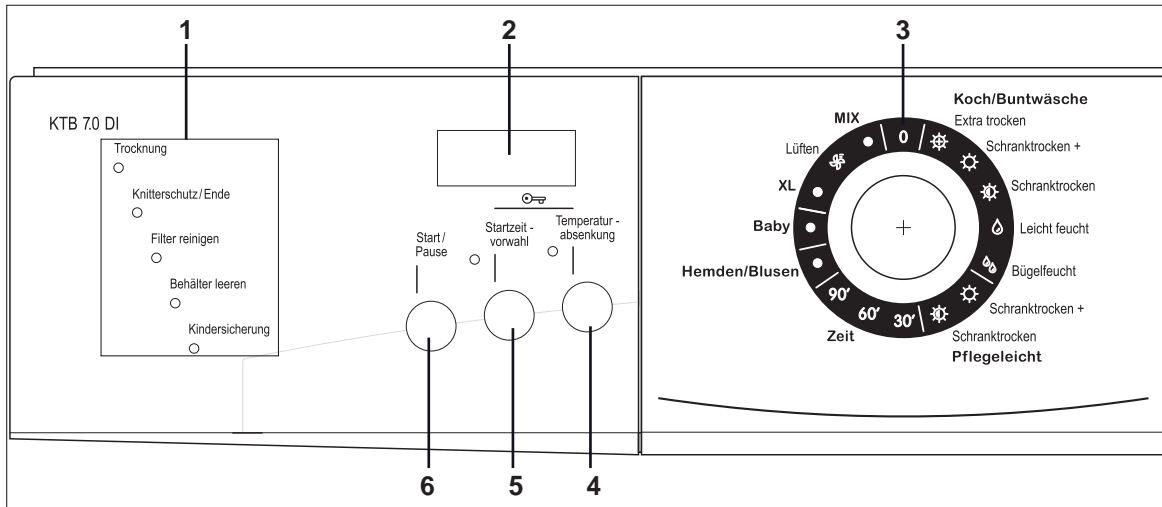
Besonders geeignet zum Trocknen von Mischgewebe, also Baumwolle mit synthetischen Beimischungen.

Zusatzfunktion „Temperaturabsenkung“

Diese Funktion senkt die Heizleistung ab und verlängert die Trockenzeit. Es ist empfehlenswert, diese Funktion bei empfindlicher Wäsche bzw. Feinwäsche zu nutzen.



Trockner benutzen



Programm wählen

1. Den Programmwähler **3** auf das gewünschte Programm stellen. Das Display **2** leuchtet auf und zeigt die Programmdauer. Die LED **1 Trocknung** blinkt zum Zeichen dafür, dass das Gerät bereit ist.
2. Falls Sie die Zusatzfunktion „Temperaturabsenkung“ nutzen möchten, kurz auf die Taste **4 Temperaturabsenkung** drücken. Die LED oberhalb der Taste leuchtet zum Zeichen dafür, dass die Funktion eingeschaltet ist. Das Display zeigt die neue Programmdauer.

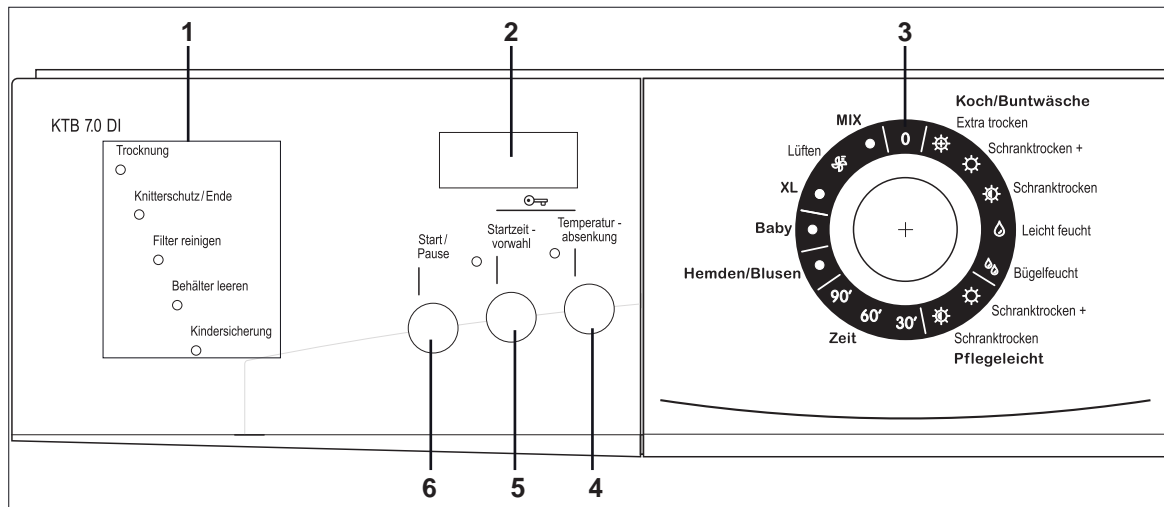
Programm ablaufen lassen



Achtung!

Bei der Inbetriebnahme können Laufgeräusche entstehen, die jedoch nach einigen Minuten verschwinden. Dies ist kein Anzeichen für eine Fehlfunktion.

1. Taste **6 Start/Pause** drücken. Die LED **1 Trocknung** leuchtet dauerhaft. Nach kurzer Zeit beginnt der Programmlauf, und die Trommel dreht, bis der eingestellte Trockengrad bzw. die eingestellte Trockenzeit erreicht ist. Das Display **2** zeigt die Restlaufzeit. Ca. 10 Minuten vor Programmende beginnt die Abkühlphase. Nach Ende des Programmlaufs zeigt das Display **2 End**. Gleichzeitig blinkt die LED **1 Knitterschutz/Ende** und die LEDs **1 Filter reinigen** und **Behälter leeren** leuchten.
2. Einfülltür öffnen: kurz auf die Vertiefung der Tür drücken. Die Tür springt ein Stück auf.
3. Flusen vom Feinfilter **11** mit der Hand oder einem feuchten Tuch entfernen. Gegebenenfalls herausnehmen und unter fließendem Wasser reinigen.

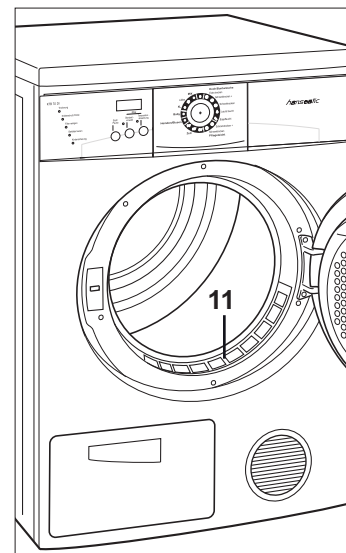


4. Wenn Sie die Wäsche nach Abschluss des Programmlaufs nicht entnehmen, startet das Gerät selbstständig eine max. 1-stündige Knitterschutzphase, bei der die Wäsche kurzzeitig umgeschichtet wird, um Knitterbildung zu vermeiden.
5. Programmwähler **3** auf „0“ stellen.
6. Den Netzstecker ziehen.
7. Den Wasserbehälter leeren und den Grobfilter reinigen (siehe unten).

Programmlauf unterbrechen / fortsetzen

Wichtig!

Falls während des Programmlaufs zu einem Stromausfall kommt, muss der Programmlauf nach dessen Wiederherstellung von Hand fortgesetzt werden.



Wenn Sie kurzfristig das Haus verlassen müssen, sollten Sie den Programmlauf unterbrechen.

1. Taste **6 Start/Pause** drücken.
Die LED **1 Trocknung** blinkt.
2. Flusen vom Feinfilter **11** mit der Hand oder einem feuchten Tuch entfernen. Gegebenenfalls herausnehmen und unter fließendem Wasser reinigen.
3. Wäschestücke entnehmen und ausbreiten, damit sie die Wärme abgeben können.
4. Um den Programmlauf fortzusetzen, Wäschestücke wieder einfüllen.
5. Taste **6 Start/Pause** drücken.
Die LED **1 Trocknung** leuchtet dauerhaft und das Programm wird fortgesetzt.

Programm vorzeitig beenden

Wenn Sie das Programm vorzeitig beenden, sollten Sie Stauwärme im Gerät verhindern. Gehen Sie so vor.

1. Programmwähler **3** auf „0“ stellen.
Das Gerät beendet das Programm.
2. Programmwähler **3** auf „Lüften“ stellen.
3. Taste **6 Start/Pause** drücken.
Das Programm „Lüften“ läuft ab.
4. Nach 10 Minuten Programmwähler **3** auf „0“ stellen.
5. Flusen vom Feinfilter **11** mit der Hand oder einem feuchten Tuch entfernen. Gegebenenfalls herausnehmen und unter fließendem Wasser reinigen.
6. Wäsche entnehmen.
7. Den Netzstecker ziehen.
8. Den Wasserbehälter leeren und den Grobfilter reinigen (siehe unten).

Programm endet selbsttätig: Elektronische Feuchtemessung

Wenn zu wenig Wäsche in der Trommel liegt, kann die Elektronik keine Feuchtigkeit messen kann und beendet das Programm nach 10 Minuten selbsttätig. Die LED **1 Trocknung** blinkt dann wiederkehrend 2-mal kurz.

1. Tür öffnen.
2. Wäsche entnehmen und an der Luft trocknen lassen oder zusätzliche Wäsche nachlegen.
3. Programmwähler **3** in Position „0“ stellen.
4. Mindestens 2 Sekunden warten, dann das gewünschte Programm einstellen.
5. Taste **6 Start/Pause** drücken.

Programm wechseln

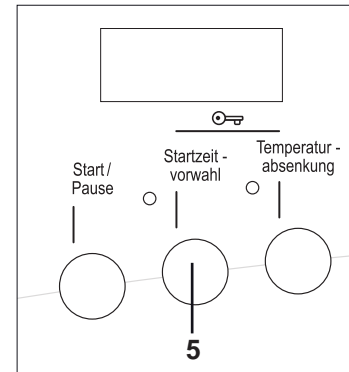
Nach Beginn des Programmlaufs können Sie das Programm beenden und ein anderes wählen.

1. Programmwähler **3** auf „0“ stellen.
Das Gerät beendet das Programm.
2. Neues Programm wählen und Programm ablaufen lassen (siehe Beschreibung am Anfang dieses Kapitel).

Mit Startzeitvorwahl arbeiten

Sie können den Start des gewählten Programms verzögern, und zwar um 1, 2, bis 23 Std. Dies ist sinnvoll, wenn Sie das Haus für einige Stunden verlassen müssen und das Programm bei Ihrer Rückkehr enden soll.

1. Wählen Sie das Programm, wie unter „Programm wählen“ beschrieben.
2. Taste **5 Startzeitvorwahl**.
Das Display **2** zeigt **00:00**.
3. Taste **5 Startzeitvorwahl** so oft drücken, bis das Display **2** die gewünschte Startverzögerung anzeigt.
Die LED links neben der Taste leuchtet.
4. Taste **6 Start/Pause** drücken.
Das Display zeigt die verbleibende Verzögerungszeit. Die LED **3 Startzeitvorwahl** und die LED **1 Trocknung** leuchtet dauerhaft.
Nach Ablauf der Verzögerungszeit beginnt der Programmablauf wie gewohnt.



Wasserbehälter leeren



Gefahr!

Kondenswasser ist kein Trinkwasser! Es darf nicht zum Trinken oder zur Zubereitung von Speisen verwendet werden!

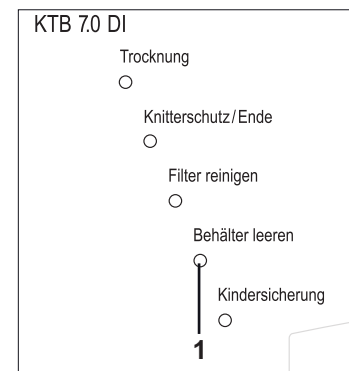
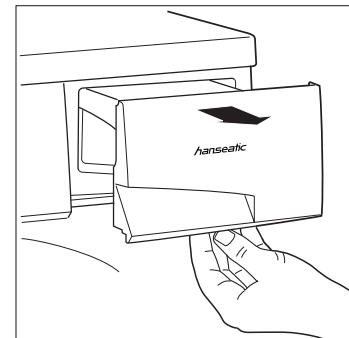
Im Wasserbehälter **7** sammelt sich das Kondenswasser, das während des Trocknens aus dem Luftstrom der feuchten Wäsche abgeschieden („kondensiert“) wird.

Wenn der Wasserbehälter voll ist, wird der Programmablauf automatisch unterbrochen, und die Wäsche bleibt nass. Den Wasserbehälter leeren Sie deshalb bitte:

- nach jedem Programmablauf und
- wenn die LED **1 Behälter leeren** leuchtet.

1. In die Griffmulde fassen und Behälter herausziehen.
2. Behälter über dem Waschbecken oder über einem geeigneten Gefäß umdrehen und das Kondensat ausgießen.
3. Den leeren Behälter wieder bis zum Anschlag einschieben.

Tipp: Sie können das aufgefangene Kondenswasser für Ihr Dampfbügeleisen nutzen. Filtern Sie das Wasser zuvor durch einen Kaffefilter aus Papier, um Flusen abzufangen.



Grobfilter reinigen



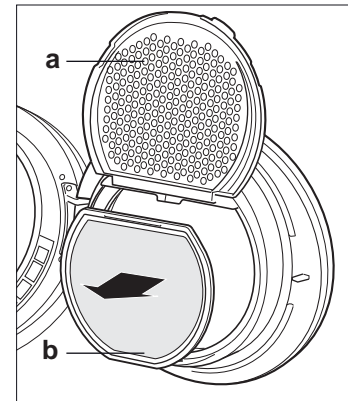
Stromschlag- und Beschädigungs-Gefahr!

Vor jeder Reinigung des Netzstecker ziehen.

Nicht regelmäßig gereinigte Filter verringern die Luftzirkulation und verlängern die Trockenzeit. Es kann zu Beschädigungen des Trockners aufgrund von Überhitzung kommen.

Den Trockner niemals ohne Filter oder mit beschädigten Filtern betreiben.

1. Netzstecker ziehen.
2. Einfülltür öffnen.
3. Flusen vom Filterdeckel **a** mit einem feuchten Tuch entfernen.
4. Filterdeckel **a** nach oben klappen und die Unterseite reinigen.
5. Flusensieb **b** herausnehmen und unter fließendem Wasser reinigen.
6. Das trockene Flusensieb **b** wieder einsetzen, dabei zunächst oben und dann unten einrasten lassen.
7. Filterdeckel **a** nach unten klappen.



Wartung und Pflege

Lüftkühler und Lüftkühlerraum reinigen



Achtung!

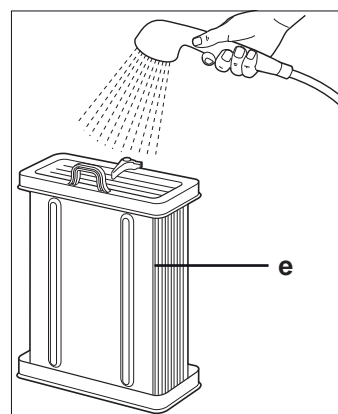
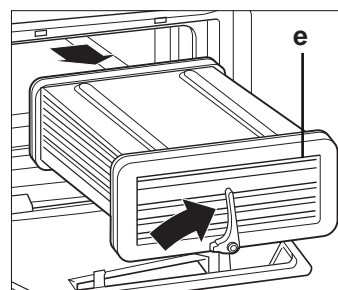
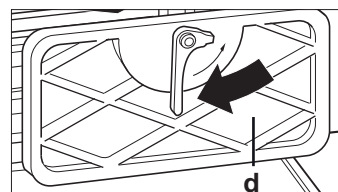
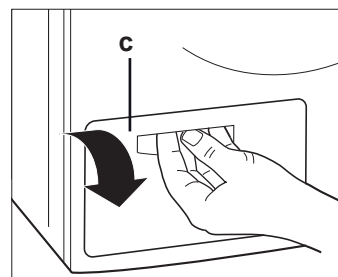
Verwenden Sie keine spitzen Gegenstände zur Reinigung. Diese könnten die Lamellen beschädigen.

Gerät niemals ohne Lüftkühler betreiben.

Der Innendeckel **d** muss unbedingt eingesetzt werden.

Nach 5 Programmläufen muss der Lüftkühlerraum mit einem feuchten Tuch gereinigt werden (Schritte 4. und 6. auslassen). Der Lüftkühler **12** muss drei- bis viermal im Jahr gereinigt werden, bei sehr häufigem Gebrauch des Wäschetrockners auch öfter.

1. Aussendeckel **c** nach vorne klappen.
2. Verriegelungshebel am Innendeckel **d** nach unten schwenken. Innendeckel **d** vorsichtig herausnehmen (Er ist am Gehäuse gesichert; nicht abreißen).
3. Den farbigen Verriegelungshebel am Lüftkühler **e** nach oben schwenken, und den Lüftkühler am Handgriff herausziehen.
4. Den Lüftkühler **e** mit lauwarmen Wasser gut ausspülen und sämtliche Flusen entfernen. Anschließend gut abtropfen lassen.
5. Lüftkühlerraum bis zur Rückwand mit einem feuchten Tuch reinigen und gründlich trocknen.
6. Dichtung des Innendeckels **d** mit klarem Wasser reingen und gründlich trocknen.
7. Lüftkühler **e** wieder in den Aufnahmekanal einschieben und Verriegelungshebeln nach unten schwenken.
8. Innendeckel **d** wieder einsetzen und mit dem farbigen Verriegelungshebel arretieren.
9. Aussendeckel **c** nach oben klappen.



Außenwände und Türdichtung reinigen



Achtung!

Pflegemittel nur für die Außenflächen verwenden. Verwenden Sie zum Reinigen des Gerätes keine ätzenden und scheuernden Reinigungsmittel- oder schwämme. Diese können die Oberflächen beschädigen.

- Reinigen Sie die Außenwände und Tür mit einem feuchten Tuch und etwas Allzweckreiniger, trocken nachwischen.
- Türdichtung nur mit einem feuchten, seifen- und ölfreien Tuch reinigen.
- Die Lüftungsschlitze und -öffnungen an der Geräterückwand frei von Flusen halten; gegebenenfalls mit einem Staubsauger reinigen.

Trommel reinigen

Auf der Trommelinnenfläche bildet sich of ein kaum sichtbarer Belag, der durch Waschmittelrückstände, Wäschepflegemittel oder Kalk im Wasser entstehen kann. Dies behindert ein korrektes Abtasten des Trocknungsgrades, so dass das Gerät den gewünschten Trockengrad nicht erreichen kann.

- Trommelinnenfläche mit einem in Essig getränkten Tuch reinigen.

Wenn's mal ein Problem gibt

Fehlersuchtablelle

Bei allen elektrischen Geräten können Störungen auftreten. Dabei muss es sich nicht um einen Defekt am Gerät handeln. Prüfen Sie deshalb bitte anhand der Tabelle, ob sich die Störung beseitigen lässt.

Das Programm startet nicht	<p>Programmwähler steht auf „0“.</p> <p>Start/Pause-Taste wurde nicht gedrückt.</p> <p>Einfülltür ist nicht fest geschlossen.</p> <p>Startzeitvorwahl eingestellt.</p> <p>Wurde der Wasserbehälter ordnungsgemäß entleert und wieder eingesetzt.</p> <p>Wurde die Filter ordnungsgemäß gereinigt und wieder eingesetzt?</p> <p>Schon ein kurzer Stromausfall (1 Sekunde reicht) kann die Ursache sein, dann das Programm neu starten.</p> <p>Der Netzstecker sitzt nicht fest in der Steckdose; Steckdose hat keine Spannung.</p> <p>Sicherung ist nicht intakt (mit einem anderen Gerät, z.B. einer Tischlampe) prüfen.</p>
Es sind Laufgeräusche zu hören.	Dies ist kein Anzeichen für eine Funktionsstörung. Die Geräusche verschwinden nach einigen Minuten wieder.
LED 1 Trocknung blinkt 2-mal kurz, Pause und so fort, Programm endet selbsttätig.	Siehe „Programm endet selbsttätig: Elektronische Feuchtemessung“ auf Seite 15.
LED 1 Behälter leeren leuchtet	Wasserbehälter leeren.
LED 1 Filter reinigen leuchtet.	Filter reinigen.
Das Trocknungsergebnis ist nicht zufriedenstellend	<p>Ist die Raumtemperatur am Aufstellort zu niedrig? Ist die Luftfeuchtigkeit am Aufstellort zu hoch? Wurde die Filter ordnungsgemäß gereinigt?</p> <p>War die eingefüllte Wäschemenge zu groß?</p> <p>Wurde die Wäsche entsprechend den Empfehlungen in „Wäsche vorbereiten“ sortiert?</p> <p>Wurde das falsche Programm oder zu kurze Nachtrocknungszeit gewählt?</p> <p>Wurde der Trockner nach Gebrauch von Pflegemitteln beim Waschen (Stärke, Weichspüler etc.) gereinigt?</p> <p>Sind die Lüftungsschlitze an der Geräterückwand frei?</p>
Wäsche ist eingelaufen	<p>Wurde das falsche Programm oder die falsche Nachtrocknungszeit gewählt?</p> <p>War die Wäsche neu (Baumwollwäsche kann je nach Qualität etwas einlaufen, daher lieber eine Nummer größer kaufen)?</p>
Der Trockenvorgang dauert zu lange.	<p>Ist das Gerät korrekt aufgestellt und die Bedingungen im Raum optimal?</p> <p>Ist der Luftkühler 12 mit Flusen verstopft?</p> <p>Wurden die Filter gereinigt?</p> <p>Wurde die Wäsche vorher gut geschleudert?</p>
Wäsche hat an Form und/ oder Qualität verloren	<p>Wurde das falsche Programm oder die falsche Nachtrocknungszeit gewählt?</p> <p>Hat der Hersteller vom maschinellen Trocknen abgeraten (siehe Pflegekennzeichnung)?</p>



Gefahr!

Versuchen Sie niemals das defekte – oder vermeintlich defekte – Gerät selbst zu reparieren. Sie können sich und spätere Benutzer in Gefahr bringen. Nur autorisierte Fachkräfte dürfen diese Reparaturen ausführen.

Unser Service

Sollte einmal eine Störung auftreten, sehen Sie bitte zunächst in der Fehlersuchtafel nach. Sollten Sie die Störung nicht mit Hilfe der Fehlersuchtafel beheben können, verständigen Sie unseren **Expertenrat**

Wenn Sie ein Ersatzteil benötigen oder eine Reparatur notwendig ist, verständigen Sie bitte unseren **Technik Service 24**.

Damit wir Ihnen schnell helfen können, nennen Sie uns bitte:

Gerätebezeichnung:

Hanseatic Kondensationswäschetrockner KTB 7.0DI

Bestellnummern: 412 066

Expertenrat
Tel. 0 180-521 22 82
 Mo. bis Fr. 7⁰⁰ – 20⁰⁰ Uhr
 Sa. 8⁰⁰ – 16⁰⁰ Uhr
 (0,14 Euro/Min. Festnetz / Mobilfunk max. 0,42 Euro/Min.)

TECHNIK-SERVICE
Tel. 0 1805 1805
 (0,14 Euro/Min. Festnetz / Mobilfunk max. 0,42 Euro/Min.)

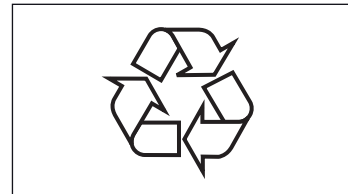
Für unsere Kunden in Österreich:
 Ersatzteilservice
0662/4489-3871
 (Es gelten die normalen Tarife im österreichischen Festnetz)
 Mo. – Do.: 8 – 16 Uhr
 Fr.: 8 – 11 Uhr

Umweltschutz leicht gemacht

Verpackungs-Tipps

Unsere Verpackungen werden aus umweltfreundlichen, wiederverwertbaren Materialien hergestellt: Außenverpackung aus Pappe, Formteile aus geschäumtem, FCKW-freiem Polystyrol (PS), Folien und Beutel aus Polyäthylen (PE) und Spannbänder aus Polypropylen (PP).

Sollten es Ihre räumlichen Verhältnisse zulassen, empfehlen wir Ihnen, die Verpackung zumindest während der Garantiezeit aufzubewahren. Sollte das Gerät zur Reparatur eingeschickt werden müssen, ist es nur in der Originalverpackung ausreichend geschützt. Wenn Sie sich von der Verpackung trennen möchten, entsorgen Sie diese bitte umweltfreundlich.



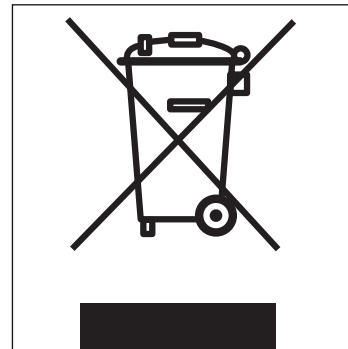
Entsorgung des Geräts

Altgeräte dürfen nicht in den Hausmüll!

Sollte das Gerät einmal nicht mehr benutzt werden können, so ist jeder Verbraucher **gesetzlich verpflichtet, Altgeräte getrennt vom Hausmüll** z.B. bei einer Sammelstelle seiner Gemeinde / seines Stadtteils abzugeben. Damit wird gewährleistet, dass die Altgeräte fachgerecht verwertet und negative Auswirkungen auf die Umwelt vermieden werden.

Deshalb sind Elektrogeräte mit dem rechts abgebildeten Symbol gekennzeichnet.

Weitere Informationen zu diesem Thema finden Sie auch auf den Service-Seiten unseres aktuellen Hauptkatalogs und auf unserer Internetseite unter der Rubrik „Service“.



Programmtabelle

Wäscheart / Programm	Max. Füllmenge	Trocknungsgrad	Wäsche wurde geschleudert mit			
			1200 U/min		1000 U/min	
			Trockenzeit	Stromverbrauch	Trockenzeit	Stromverbrauch
Koch- / Buntwäsche	7 kg	Extra trocken	120 Min.	3,90 kWh	130 Min.	4,60 kWh
		Schrantrocken +	110 Min.	3,60 kWh	120 Min.	4,20 kWh
		Schrantrocken	100 Min.	3,55 kWh	110 Min.	3,92 kWh
		Leicht feucht	90 Min.	3,10 kWh	100 Min.	3,50 kWh
		Bügelfeucht	80 Min.	3,05 kWh	90 Min.	3,10 kWh

Wäscheart / Programm	Max. Füllmenge	Trocknungsgrad	Wäsche wurde geschleudert mit			
			1000 U/min		900 U/min	
			Trockenzeit	Stromverbrauch	Trockenzeit	Stromverbrauch
Pflegeleichte Wäsche	3,5 kg	Schrantrocken +	68 Min.	1,55 kWh	73 Min.	1,78 kWh
		Schrantrocken	63 Min.	1,48 kWh	69 Min.	1,65 kWh
Zeit 30´	3,5 kg		30 Min.		30 Min.	
Zeit 60´			60 Min.		60 Min.	
Zeit 90´			90 Min.		90 Min.	
Hemden / Blusen	2 kg		75 Min.	1,53 kWh	70	1,51 kWh
Baby	4 kg		90 Min.	2,88 kWh	100 Min.	2,90 kWh
XL	5 kg	Schrantrocken +	110 Min.	3,60 kWh	120 Min.	3,63 kWh
Lüften	2 kg		20 Min.			
MIX	3,5 kg	Schrantrocken +	90 Min.	2,11 kWh	95 Min.	2,14 kWh

Technische Daten

Trockensystem	Kondensation, feuchtigkeitsgesteuert
Abmessungen (B x T x H inkl. Abdeckung)	60,0 x 60,0 x 85,0 cm
Gewicht	ca. 38 kg
Anschlusswerte	
Spannung	230 V / 50 Hz
Absicherung	16 A
Leistungsaufnahme	2,5 kW
Geräusch	65 dB (A) re 1 pw
Ausstattung	Das Gerät entspricht den harmonisierten europäischen Normen in der jeweils aktuellen Fassung bei Lieferung. <ul style="list-style-type: none"> – 2006/95/EC (Niederspannungsrichtlinie) – 2004/108/EC (elektromagn. Verträglichkeit) und besitzt das VDE-Zeichen.

Stichwortverzeichnis

A

Abkühlphase 13
 Abmessungen 22
 Absicherung 22
 Altgeräte 21
 Anschluss, elektrischer 8
 Anschlusswerte 22
 Aufstellort 7
 ausrichten 7
 Außenwände reinigen 18
 Ausstattungsmerkmale 2

B

Baby 12
 Bedienelemente 6
 Bestimmungsgemäßer Gebrauch 2
 Bügelfeucht
 Programm 11

D

Datenblatt 24

E

Einfülltür 10
 Elektrischer Anschluss 8
 Elektronische Feuchtemessung 9
 Energieverbrauch 24
 Entsorgung des Gerätes 21
 Ersatzteil 21
 Erstinbetriebnahme 10, 13
 Expertenrat 21
 Extratrocken, Programm 11

F

Fertigungsrückstände 10
 Feuchtemessung 15
 Feuchtigkeit 7
 Filter 17
 Filterdeckel 17
 Filter reinigen 17
 Flusensieb reinigen 17

G

Gerät aufstellen und ausrichten 7
 Gerätebezeichnung 21
 Gerät entsorgen 21
 Geräusch 22

Gewicht 22

Grobfilter reinigen 17
 Grundreinigung 7

H

Hemden/Blusen 12

I

Instandsetzung 4

K

Knitterschutzphase 14
 Koch/Buntwäsche, Programm 11

Kondenswasser 16

Kundendienst 21

L

Leicht feucht, Programm 11
 Leistungsaufnahme 22
 Lieferumfang 2
 Lüften 12
 Lüftkühler und Luftkühlerraum reinigen 18

M

Mix, Programm 12

N

Nachtrocknen 11
 Netzspannung 22

P

Pflegeleicht, Programm 11
 Pflege- und Reinigungshinweise 4
 Programm 11,
 12
 Programm ablaufen lassen 13
 Programmdauer 24
 Programmablauf unterbrechen /
 fortsetzen 14
 Programm vorzeitig beenden 15
 Programm wählen 13
 Programm wechseln 15

R

Reinigen 18
 Reparatur 21

S

Schrantrocken, Programm 11
 Schraubfüße 7
 Service 21
 Sicherheit 5
 Sicherheitshinweise 4
 Startzeitvorwahl 16
 Stromausfall 14

T

Technik Service 24 21
 Technische Daten 22, 24
 Technischer Kundendienst 21
 Trockner aufstellen 7
 Trommel reinigen 19
 Türen reinigen 18

U

Umgebungstemperatur 5
 Umweltschutz 21

V

Verbrauchswerte 24
 Verpackungs-Tipps 21

W

Wäsche einfüllen 10
 Wäschemenge 9
 Wäsche vorbereiten 8, 9, 10,
 15
 Wasserbehälter (leeren) 16

X

XL, Programm 12

Z

Zeit 11

Datenblatt für Wäschetrockner

Nach den Vorgaben der Energieverbrauchs-Kennzeichnungsverordnung 392/2012/EG vom 29.05.2012

Hersteller	hanseatic
Typ	KTB 7.0
Nennkapazität Baumwollwäsche für das Standard-Baumwollprogramm bei vollständiger Befüllung	7,0 kg
Gerätetyp	Kondensationswäschetrockner
Energieeffizienzklasse ¹⁾	B
Gewichteter jährlicher Energieverbrauch ²⁾	479,0 kWh
Automatik	ja
Energieverbrauch Baumwolle schranktrocken, vollständige Befüllung	3,92 kWh
Energieverbrauch Baumwolle schranktrocken, Teilbefüllung	2,23 kWh
Leistungsaufnahme im Aus-Zustand	0.002 W
Leistungsaufnahme im nichtausgeschalteten Zustand	0,5 W
Dauer des unausgeschalteten Zustands	5 min
Programme, auf die sich die Informationen auf dem Etikett und dem Datenblatt beziehen ³⁾	Baumwollwäsche schranktrocken
Gewichtete Programmdauer des Standard-Programms bei vollständiger Befüllung und Teilbefüllung	84 min.
Programmdauer des Standard-Programms bei vollständiger Befüllung	109 min
Programmdauer des Standard-Programms bei Teilbefüllung	65 min.
Kondensationseffizienzklasse ⁴⁾	A
Durchschnittliche Kondensationseffizienz des Standard-Programms bei vollständiger Befüllung	92 %
Durchschnittliche Kondensationseffizienz des Standard-Programms bei Teilbefüllung	94 %
Gewichtete Kondensationseffizienz des Standard-Programms bei vollständiger Befüllung und Teilbefüllung	93 %
Schallleistungspegel für das Standard-Baumwollprogramm bei vollständiger Befüllung	65 dB (A) re 1 pw

¹⁾ Bewertung von A+++ (= sehr niedriger Verbrauch) bis G (= hoher Verbrauch).

²⁾ auf der Grundlage von 160 Trocknungszyklen für das Standard-Baumwollprogramm bei vollständiger Befüllung und Teilbefüllung sowie des Verbrauchs der Betriebsarten mit geringer Leistungsaufnahme. Der tatsächliche Energieverbrauch je Zyklus hängt von der Art der Nutzung des Geräts ab.

³⁾ Dieses Programm ist das Standard-Trockenprogramm, auf die sich die Informationen auf dem Etikett und im Datenblatt beziehen. Dieses Programm ist zum Trocknen normaler nasser Baumwolltextilien geeignet und in Bezug auf den Energieverbrauch für Baumwolle am effizientesten.

⁴⁾ Bewertung von A (höchste Effizienz) bis G (niedrigste Effizienz)

Das Gerät entspricht den harmonisierten europäischen Normen in der jeweils bei Lieferung aktuellen Fassung:

- Niederspannungsrichtlinie 2006/95/EG
- Elektromagnetische Verträglichkeit 2004/108/EG
- Umweltgerechte Gestaltung energieverbrauchsrelevanter Produkte 2009/125/EG

Wichtiger Hinweis:

Die oben genannten Werte sind, unter Berücksichtigung der Norm, unter ganz genau festgelegten Umgebungsbedingungen gemessen worden. Damit sind alle Geräte direkt vergleichbar.

Sollten Sie diese Werte zu Hause nachmessen wollen, beachten Sie bitte, dass – je nach Menge und Geweart Ihrer Wäsche, Luftfeuchtigkeit und Temperatur der Umgebungsluft – die Ergebnisse sehr stark abweichen können.

So ist zum Beispiel – je nach Schleuderwirkung Ihrer Waschmaschine – in der Wäsche mehr oder weniger Wasser gebunden; damit steigt oder sinkt auch der Energieverbrauch, mit dem dieses Wasser verdampft werden muss.

Ebenso enthält reine Baumwolle nach dem Schleudern sehr viel Wasser; Mischgewebe mit einem geringen Baumwollanteil bindet dagegen sehr viel weniger Wasser.

Dieses Verhalten zeigen mehr oder weniger stark alle Geräte – unabhängig vom Hersteller.