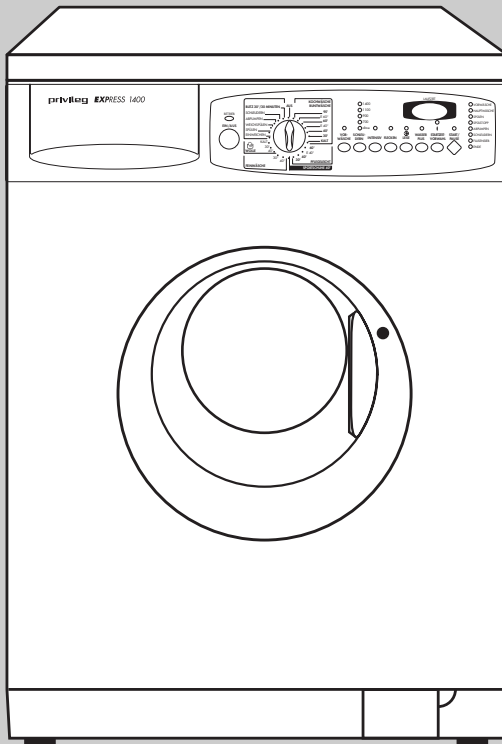


privileg

Waschvollautomat

EXPRESS 1400 - EXPRESS 1600



Gebrauchsanweisung

Sehr geehrte Kundin, sehr geehrter Kunde,

vielen Dank für Ihren Einkauf bei Quelle. Überzeugen Sie sich selbst: auf unsere Produkte ist Verlass.

Damit Ihnen die Bedienung leicht fällt, haben wir eine ausführliche Anweisung beigelegt. Sie soll Ihnen helfen, schnell mit Ihrem neuen Gerät vertraut zu werden.

Bitte lesen Sie diese Anweisung vor der Inbetriebnahme aufmerksam durch und beachten Sie auch die angeführten Sicherheitshinweise.

Wir wünschen Ihnen viel Freude mit Ihrem neuen Waschvollautomaten.

Ihre Quelle

Hotline ☎ / Quelle direkt

Sollten die in der Gebrauchsanweisung angeführten Hinweise nicht ausreichen, helfen Ihnen kompetente Fachleute weiter.

Rufen Sie uns an:

Montag - Freitag von 8.00 - 20.00 Uhr

Samstag von 9.00 - 14.00 Uhr

Info - Telefon 0180 - 52 54 757

Transportschaden

Eines sollten Sie auf jeden Fall sofort überprüfen: ob Ihr Gerät unbeschädigt bei Ihnen angekommen ist. Falls Sie einen Transportschaden feststellen, nehmen Sie das Gerät im Zweifelsfall nicht in Betrieb, sondern wenden Sie sich bitte an die Quelle-Verkaufsstelle, bei der Sie das Gerät gekauft haben oder an das Regionallager, das es angeliefert hat.

Die Telefonnummer finden Sie auf dem Kaufbeleg bzw. auf dem Lieferschein.



weil aus
100% Altpapier

Inhaltsverzeichnis

	Seite
Verpackungs- und Altgeräte-Entsorgung	4
Sicherheitshinweise und Warnungen	5/6
Hinweise	6
Gerätebeschreibung	7
Entfernen der Transportsicherungen	8/9
Installation	10
Aufstellung	10
Wasserzulauf	10
Wasserablauf	11
Elektrischer Anschluss	11
Umweltschutz und Spar-Tipps	12
Füllmenge	13
Beschreibung der Bedienungsblende	14
Bedienung/Einstellung der Programme	15/20
Funktions-Hinweise	21
Programm-Hinweise	22/23
Einfüllen der Wäsche	24
Öffnen und Schließen der Einfülltür	24
Waschmittelzugabe	25
Kurzanweisung	26
Internationale Pflegesymbole	27
Waschvorbereitungen	28
Praktische Hinweise	28
Fleckenentfernung	29
Färben und Entfärben	30
Wäschegewichte	30
Waschmittelart und -menge	31/32
Ratschläge und Tipps	33
Pflege und Wartung	34/37
Reinigen der Grobkörperfalle	34
Reinigung der Waschmittelschublade	35
Gerät entkalken	36
Notentleerung	37
Unterbau des Geräts	38
Behebung kleiner Störungen	39/40
Was ist, wenn	39
Kundendienst	41
Kindersicherung	42
Technische Daten/Abmessungen	43
Programmübersicht	44/46
Programmablauf und Verbrauchswerte	45/47
Gewährleistung	48

Verpackungsentsorgung

Verpackungen und Packhilfsmittel von Quelle Elektro-Großgeräten sind mit Ausnahme von Holzwerkstoffen recyclingfähig und sollen grundsätzlich der Wiederverwertung zugeführt werden.

- Verpackungen von Großgeräten können Sie bei der Anlieferung der Geräte unseren Vertragspediteuren zurückgeben. Diese veranlassen dann die Weitergabe zur Verwertung bzw. Entsorgung.

Falls Sie davon nicht Gebrauch gemacht haben, empfehlen wir Ihnen:

- Papier-, Pappe- und Wellpappeverpackungen sollten in die entsprechenden Sammelbehälter gegeben werden.
- Kunststoffverpackungsteile sollten ebenfalls in die dafür vorgesehenen Sammelbehälter gegeben werden.

Solange solche in Ihrem Wohngebiet noch nicht vorhanden sind, können Sie diese Materialien zum Hausmüll geben.

Als Packhilfsmittel sind bei Quelle nur recyclingfähige Kunststoffe zugelassen, z.B.:



PE

PP

PS

In den Beispielen steht [^]
PE für Polyethylen** 02 ≠ PE-HD
04 = PE-LD

PP für Polypropylen

PS für Polystyrol

Entsorgung der Altgeräte

Das Altgerät ist vor der Verschrottung funktionsuntüchtig zu machen, d. h. das Netzkabel muss entfernt werden. Ebenso muss der Türverschluss unbrauchbar gemacht werden, damit Kinder sich nicht selbst einschließen können.



Dieses Produkt darf am Ende seiner Lebensdauer nicht über den normalen Haushaltsabfall entsorgt werden, sondern muss an einem Sammelpunkt für das Recycling von elektrischen und elektronischen Geräten abgegeben werden. Das Symbol auf dem Produkt, der Gebrauchsanleitung oder der Verpackung weist darauf hin.

Die Werkstoffe sind gemäß ihrer Kennzeichnung wiederverwertbar. Mit der Wiederverwendung, der stofflichen Verwertung oder anderen Formen der Verwertung von Altgeräten leisten Sie einen wichtigen Beitrag zum Schutze unserer Umwelt.

Bitte erfragen Sie bei der Gemeindeverwaltung die zuständige Entsorgungsstelle.

Sicherheitshinweise und Warnungen

Bewahren Sie die Gebrauchsanweisung sorgfältig auf, damit Sie sie auch in Zukunft zu Rate ziehen können. Sollten Sie das Gerät verkaufen oder Dritten überlassen, sorgen Sie dafür, dass das Gerät komplett mit der Gebrauchsanweisung übergeben wird, damit der neue Besitzer sich über die Arbeitsweise des Geräts und die diesbezüglichen Hinweise informieren kann.

Diese Hinweise dienen der Sicherheit und sollten daher vor der Installation und Inbetriebnahme aufmerksam gelesen werden.

- Die Benutzung des Geräts darf nur durch Erwachsene erfolgen. Es ist gefährlich, wenn Sie es Kindern zum Gebrauch oder Spiel überlassen.
- Es ist nicht zulässig und außerdem gefährlich, Veränderungen am Gerät oder seinen Eigenschaften vorzunehmen.
- Lassen Sie die beim Elektro- bzw. Wasseranschluss des Geräts entstehenden Arbeiten von einem fachkundigen und zugelassenen Installateur ausführen.
- Entfernen Sie vor der Inbetriebnahme sorgfältig das ganze Verpackungs- und Transportsicherungsmaterial, sonst könnten Gerät und Wohnung schwerwiegende Beschädigungen erleiden (siehe entsprechenden Abschnitt in der Gebrauchsanweisung).
- Stellen Sie sicher, dass das Gerät nicht auf dem Netzkabel steht.
- Vielfachstecker/-kupplungen und Verlängerungskabel dürfen nicht verwendet werden.
- Der Aufstellplatz darf nicht mit textiler Auslegware, hochflorigem Teppichboden usw. belegt sein, damit die Belüftung des Motors gewährleistet ist.
- Das Gerät ist für den Haushalt und nur zum Waschen haushaltsüblicher Wäsche bestimmt.
Wird der Waschautomat falsch bedient oder zweckentfremdet eingesetzt, kann keine Haftung für eventuelle Schäden übernommen werden.
- Es kann vorkommen, dass Haustiere in die Waschmaschine gelangen. Versichern Sie sich daher vor Inbetriebnahme des Geräts, dass sich **nur** Wäsche darin befindet.
- Wäschestücke, die mit lösungsmittelhaltigen Reinigungsmitteln, z.B. Waschbenzin, Fleckenentfernern o. ä., vorbehandelt wurden, müssen vor dem Waschen an der Luft getrocknet werden, da sonst Explosionsgefahr besteht.
- Während des Waschens bei hohen Temperaturen wird die Einfülltür sehr heiß. Diese deshalb nicht berühren und Kinder vom Gerät fernhalten.
- Überprüfen Sie stets, bevor Sie das Gerät öffnen, durch die Einfülltür, ob das Wasser abgepumpt wurde. Sollte sich noch Wasser im Waschbottich befinden, lassen Sie abpumpen, bevor Sie die Einfülltür öffnen. Ziehen Sie im Zweifelsfall die Gebrauchsanweisung zu Rate.

- Unterbrechen Sie nach Gebrauch des Geräts die Stromzufuhr und drehen Sie den entsprechenden Wasserhahn zu.
- Trennen Sie bei Pflege- und Wartungsarbeiten das Gerät vom Stromnetz. Dazu den Netzstecker aus der Steckdose ziehen oder die Sicherung im Sicherungskasten ausschalten bzw. herausdrehen.
- Versuchen Sie keinesfalls, das Gerät selbst zu reparieren. Reparaturen, die nicht von Fachleuten ausgeführt werden, können zu schweren Unfällen oder Betriebsstörungen führen.

Wenden Sie sich an die für Ihren Bereich zuständige Kundendienststelle.
Die Anschriften sind im Quellenkatalog zu finden.

Hinweise

- Eventuell befinden sich in Ihrem Waschvollautomaten geringe Wasserrückstände. Diese sind auf die sehr gründlichen Prüfungen im Werk zurückzuführen, denen jedes Gerät unterzogen wird.
- Das im Vergleich zu früheren Waschmaschinen abweichende Geräusch **beim Schleudern** Ihres neuen Waschvollautomaten ist Kennzeichnung einer modernen Antriebstechnik mit einem elektronisch geregelten Universalmotor.
Dieser neue Antrieb ermöglicht
 - das wäscheschonende Waschen mit Sanftanlauf,
 - die bessere Wäscheverteilung beim Schleudern und
 - das gute Standverhalten während des Schleuderns.
- Die Gebrauchsanweisung gilt für mehrere Geräte. Deshalb ergeben sich Detailabweichungen je nach Gerätetyp.
- In dem Gerät können Sie maschinen- und auch handwaschbare Wolle, sowie alle anderen handwaschbaren Textilien waschen. **Siehe Seite 22.**

Gerätebeschreibung

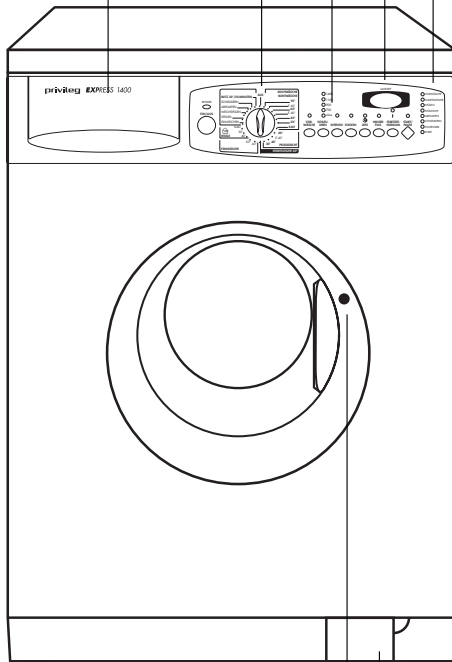
Waschmittel-
schublade mit
Programmübersicht

Programm-
wahlschalter

Wahltasten

Multidisplay

Programmab-
laufanzeige



Türverriegelungslampe

Ablaufpumpe

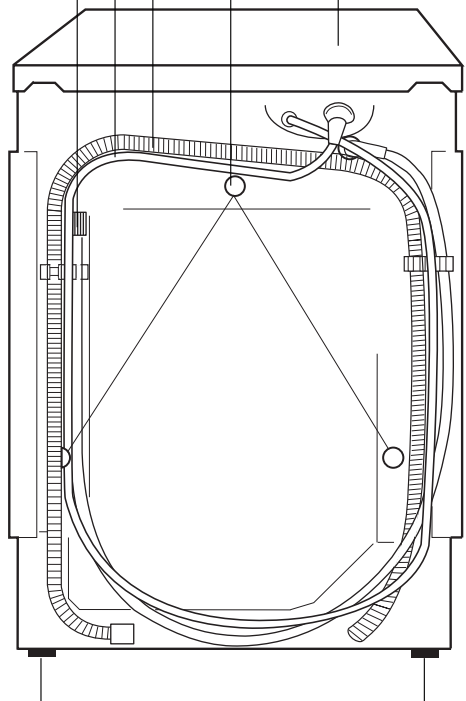
Wasserzulaufschlauch

Stromanschlusskabel

Wasserablaufschlauch

Transportsicherungs-
schrauben

Abdeckplatte



Höhenverstellbare Füße

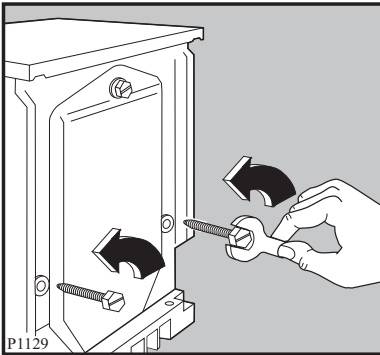
Entfernen der Transportsicherungen

Achtung

Bevor Sie das Gerät zum ersten Mal einschalten, müssen unbedingt die Sicherheitsvorrichtungen für den Transport wie folgt entfernt werden.

1

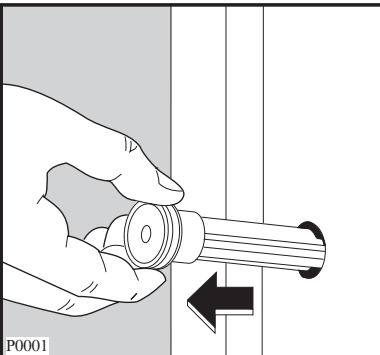
Drehen Sie mit dem Schraubenschlüssel, der dem Gerät beiliegt, die zwei unteren Schrauben aus der



Rückwand heraus.

2

Ziehen Sie die 2 Kunststoffhülsen heraus.

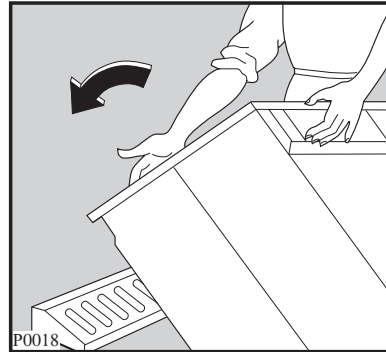


Hinweis

Es ist ratsam, alle Sicherheitsvorrichtungen für den Transport aufzubewahren, weil sie bei einem eventuellen Umzug wieder montiert werden müssen.

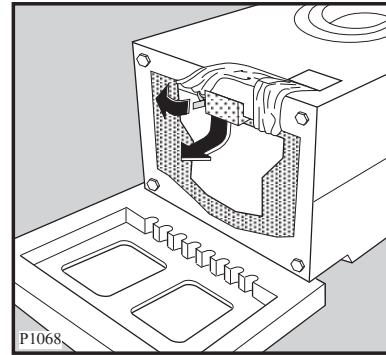
3

Legen Sie das Gerät auf die Rückwand und passen Sie dabei auf, dass die Schläuche nicht zerdrückt werden.



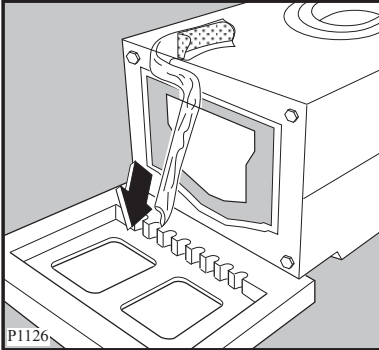
4

Entfernen Sie den Polystyrolblock vom Waschmaschinenboden, indem Sie den kleinen Arretierungshebel nach links schieben und dann den Polystyrolblock nach unten herausziehen.



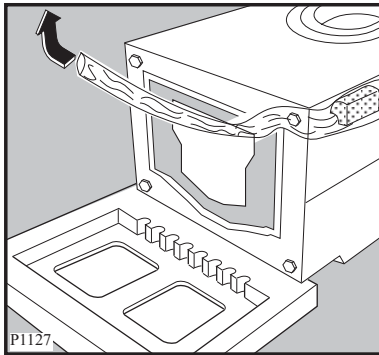
5

Ziehen Sie nun sorgfältig den linken Folienschlauch nach rechts und dann nach unten heraus.



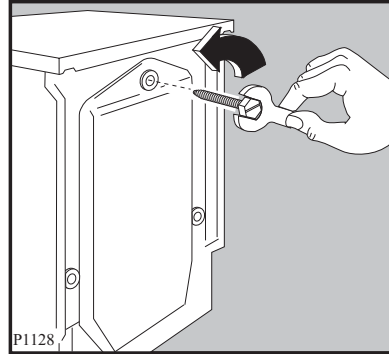
6

Ziehen Sie ebenso sorgfältig den rechten Folienschlauch nach links und dann nach oben heraus.



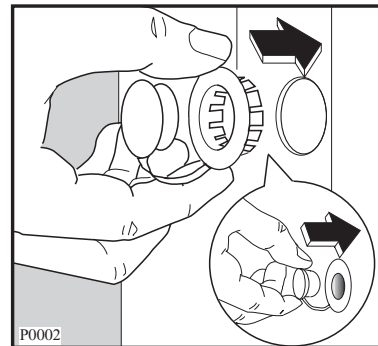
7

Stellen Sie die Waschmaschine auf und drehen Sie die restliche Schraube aus der Rückwand heraus. Ziehen Sie die Kunststoffhülse heraus.



8

Verschließen Sie nun alle Öffnungen in der Rückwand mit den Kunststoffstößeln, die sich im Beipack befinden. Hierzu die Stößel abtrennen und in die entsprechenden Löcher einstecken.



Ihr Gerät ist nun transportriegelt und kann angeschlossen werden.

Aufstellung

Der Waschvollautomat kann auf jedem ebenen und stabilen Fußboden aufgestellt werden. Er muss mit allen vier Füßen fest auf dem Boden stehen.

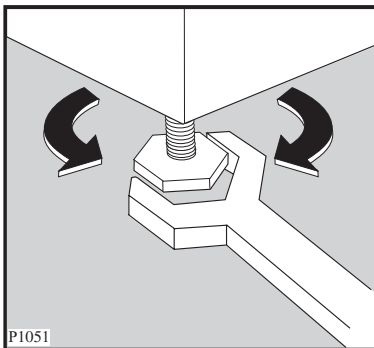
Waagerechte, einwandfreie Aufstellung, zum Beispiel mit einer Wasserwaage, überprüfen.

Kleine Unebenheiten lassen sich durch Heraus- oder Hineindrehen der vier Gerätefüße ausgleichen.

Das Verstellen der vier Gerätefüße ist durch den mitgelieferten Geräteschlüssel durchzuführen.

Unebenheiten des Bodens dürfen niemals durch Unterlegen von Holz, Pappe oder ähnlichen Materialien ausgeglichen werden!

Hinweise zum Unterbau des Geräts in eine Möbelzeile, s. Seite 38.



Wasserzulauf/Kaltwasser

Dazu ist ein Wasserhahn mit Schlauchverschraubung 3/4" erforderlich.

Der Wasserdruck (Fließdruck) muss 50 bis 800 kPa (0,5-8 bar) betragen.

Der Waschvollautomat kann ohne Rückflussverhinderer an jede Wasserleitung angeschlossen werden.

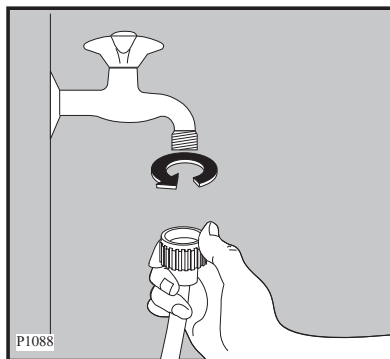
Das Gerät entspricht den nationalen Vorschriften (z.B. Deutschland - DVGW).

Den Zulaufschlauch, der sich an der Rückseite des Geräts befindet, am Wasserhahn fest anschrauben, die erforderliche Gummidichtung ist bereits in der Verschraubung des Zulaufschlauches vorhanden.

Bereits benutzte Schläuche dürfen nicht verwendet werden.

Bei geöffnetem Wasserhahn (unter vollem Leitungsdruck) die Anschlussstelle am Gerät und am Wasserhahn auf Dichtheit prüfen!

Zur Vermeidung von Wasserschäden



muss der Wasserhahn nach dem Waschen abgestellt werden.

Wenn der an der Rückwand bereits montierte Wasserzulaufschlauch nicht lang genug ist, sollte dieser durch den Kundendienst fachgerecht verlängert bzw. ausgetauscht werden. Die verwendeten Zulaufschläuche müssen für einen Arbeitsdruck von mindestens 10 bar ausgelegt und VDE geprüft sein. Dies entspricht einem Berstdruck von 30 bar.

Eventuelle besondere Vorschriften des örtlichen Wasserwerks sind genauestens zu beachten!

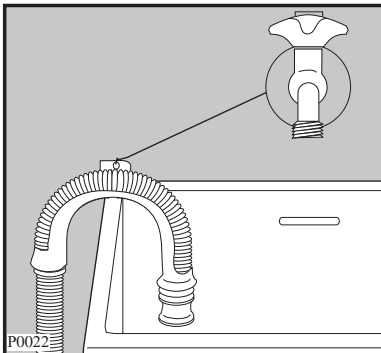
Wasserablauf

Für den Siphonanschluss ist auf dem Ablaufschlauch ein Gummiformteil montiert. Der Ablaufschlauch sollte siphonseitig mit einer Schelle befestigt werden. Ist kein Siphonanschluss vorgesehen, muss der Ablaufschlauch in den beiliegenden Krümmer eingeschoben werden und kann dann über den Rand eines Wasch- oder Spülbeckens ausreichender Größe oder in eine Badewanne eingehängt werden. Der Beckenrand darf jedoch nicht höher als 100 cm über dem Fußboden liegen. Ein genügend großer Abflussquerschnitt muss gewährleistet sein. Kleine Handwaschbecken eignen sich deswegen nicht.

Der Ablaufschlauch ist knickfrei zu verlegen und während des Betriebs gegen Herunterfallen zu sichern (z.B. an der Öse des Krümmers).

Auslaufhöhe:

minimal 60 cm
maximal 100 cm



Wichtig!

Für einen einwandfreien Betrieb des Geräts muss der Ablaufschlauch in der dazu bestimmten Halterung an der Rückseite des Geräts, oben, rechts, befestigt werden.

Elektrischer Anschluss

Der Anschluss darf nur über eine vorschriftsmäßig installierte Schutzkontakt-Steckdose an 220-230 V (50 Hz) erfolgen.

Der Anschlusswert beträgt ca. 2,2 kW. Erforderliche Absicherung: 10 A - LS-L-Schalter.

Das Gerät entspricht den VDE-Vorschriften.

Besondere Vorschriften des örtlichen Elektrizitätswerks sind genauestens zu beachten.

Nur für Österreich

Bei installationsseitiger Verwendung eines Fehlerstromschalters muss dieser auch für pulsierende Fehlerströme geeignet sein.

Wichtig!

Das Stromanschlusskabel muss nach Aufstellung des Geräts leicht zugänglich sein.

Umweltbewusst waschen, das heißt Energie, Wasser und Waschmittel sparen, ohne das Waschergebnis zu vernachlässigen.

Um Wasser und Waschmittel optimal zu nutzen, dauern die heutigen Waschprogramme etwas länger.

Den wichtigsten Beitrag zum umweltbewussten Waschen können Sie jedoch selbst leisten, wenn folgende Spar-Tipps beachtet werden:

1. Maximale Beladung

Am sparsamsten waschen Sie, wenn die maximale Beladung des jeweiligen Programms genutzt wird.

2. Waschen ohne Vorwäsche

Bei normal verschmutzter Wäsche genügt im Regelfall ein Programm ohne Vorwäsche.

3. Energiesparprogramme

In Ihrem Waschvollautomaten sind folgende Sparprogramme vorhanden:

- **Spar-Kochwäsche E 60°**
Zu empfehlen ist dieses Programm für leicht verschmutzte Kochwäsche, z.B. kurzzeitig benutzte Bett- und Leibwäsche, sowie frischbeschmutzte Tischwäsche.
- **Spar-Buntwäsche E 40°**
In diesem Energiesparprogramm kann leicht verschmutzte Buntwäsche gewaschen werden, die sonst mit 60°C gewaschen würde.
- **Spar-Pflegeleicht E 40°**
Für leicht verschmutzte pflegeleichte Wäsche, die sonst mit 40°C gewaschen würde.

4. Blitz 30°/30 Minuten

Beachten Sie auch das im Gerät vorhandene separate Blitzprogramm.

Dieses Programm eignet sich besonders für gering verschmutzte und durchgeschwitzte Wäsche.

Waschtemperatur 30°C, Waschdauer ca. 30 Minuten. Füllmenge max 2,5 kg.

5. Waschmittelzugabe

Das Waschmittel entsprechend Wasserhärte, Wäschemenge und Verschmutzungsgrad dosieren.

Beachten Sie die Dosier-Hinweise auf der Waschmittelverpackung.

6. Weichspüler

Verwenden Sie Weichspüler nur dann, wenn es notwendig ist, z.B. bei synthetischen Mischgeweben, um statische Aufladung zu vermeiden.

Benutzen Sie einen Wäschetrockner, wird Ihre Wäsche auch ohne Weichspüler weich und flauschig.

Füllmenge

Wäsche-Füllmenge

Die Höchstmenge trockener Wäsche beträgt:

Koch- u. Buntwäschemax. 5 kg

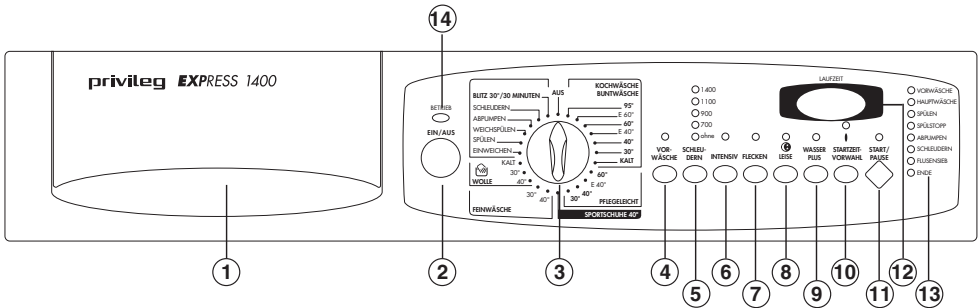
Pflegeleicht2,5 kg

Feinwäsche2,5 kg

Wolle2 kg

Blitzprogramm2,5 kg

Beschreibung der Bedienungsblende



- 1 Waschlöffelschublade
- 2 Taste “Ein/Aus”
- 3 Programmwahlschalter
- 4 Taste “Vorwäsche”
- 5 Taste “Schleuderwahl”
- 6 Taste “Intensiv”
- 7 Taste “Flecken”
- 8 Taste “Leise” 
- 9 Taste “Wasser Plus”
- 10 Taste “Startzeit-Vorwahl”
- 11 Taste “Start/Pause”
- 12 Multidisplay
- 13 Programmablauf-Anzeige
- 14 Betriebskontroll-Lampe

Hinweis: Das Programm und die Temperatur sind richtig eingestellt, wenn im gewünschten Waschbereich die Markierung am Wahlschalter (3) mit der entsprechenden Temperatur bzw. mit dem entsprechenden Sonderprogramm übereinstimmt.

Bedienung / Einstellen der Programme

1 Waschmittelschublade

Die Waschmittelschublade befindet sich auf der linken Seite der Bedienungsblende.

In die Griffmulde fassen und Schublade nach vorne herausziehen.

In die verschiedenen Fächer wird das Waschmittel für die Vor- und Hauptwäsche, sowie Fleckensalz, Weichspüler und Stärke gegeben.

Schublade wieder einschieben. Die Waschmittel werden dann programmgemäß eingespült.

Einzelheiten siehe Seite 25.

2 Taste "Ein/Aus"

Durch Drücken der Taste wird das Gerät ein- bzw. ausgeschaltet.

Das Gerät ist betriebsbereit, wenn die Betriebskontroll-Lampe leuchtet.

3 Programmwahlschalter

Der Waschvollautomat hat 6 verschiedene Waschbereiche, die mit dem Wahlschalter eingestellt werden:

Koch- und Buntwäsche

Pflegeleicht

Sportschuhe 40°

Feinwäsche

Wolle/  (Handwäsche)

Sonderprogramme

Temperaturen. Somit sind Waschprogramm und Temperatur in einem zusammengefasst - die bequeme Einknopfautomatik mit freier Temperaturwahl.

Durch Drehen des Wahlschalters nach rechts oder links, wählen Sie den Waschbereich und die Temperatur bzw. das entsprechende Programm. ("AUS" = Programm löschen).

Achtung!
Den Wahlschalter, immer erst auf Position "AUS" drehen, bevor ein Programm gewählt wird.

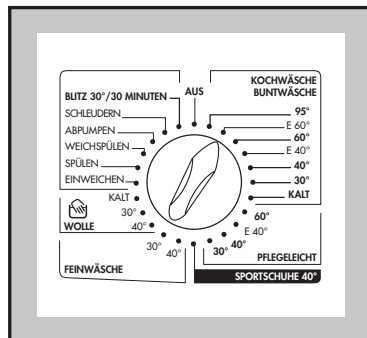
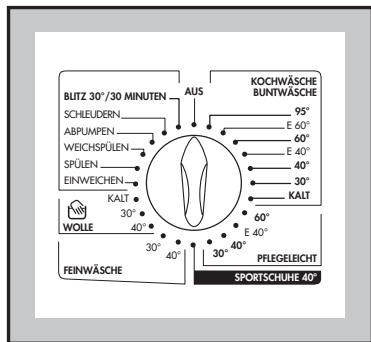
Symbole auf der Programmskala

- Bei den Waschttemperaturen, die zusätzlich mit einem «E» versehen sind, handelt es sich um Sparprogramme.
- KALT: das Wasser wird nicht aufgeheizt.

Das Programm ist richtig eingestellt, wenn im gewünschten Waschbereich die entsprechende Temperatur bzw. das entsprechende Programm mit der Markierung auf dem Wahlschalter übereinstimmt.

Das Programm beginnt erst, wenn die Start/Pause-Taste gedrückt wird.

Beispiel: E 60° Kochwäsche



Dabei gehören zum jeweiligen Bereich die waschtechnisch notwendigen

Programm löschen

Soll ein bereits gestartetes Waschprogramm gelöscht werden, drehen Sie den Wahlschalter auf Stellung «**AUS**». Im Multidisplay werden 3 blinkende Striche angezeigt.

Alle Lampen erlöschen.

Das vorher gewählte Programm ist nun gelöscht, dies wird auch durch ein akustisches Signal angezeigt.

Nun kann ein anderes Programm gewählt werden.

Hinweis!

Temperatur der evtl. bereits aufgeheizten Lauge berücksichtigen.

Treten evtl. Probleme beim Programmablauf auf, immer erst den Programmwahlschalter auf «**AUS**» drehen, bevor ein neues Programm gewählt wird.

4 Taste “Vorwäsche”

Wird die Taste gedrückt, bevor das Gerät gestartet wird, läuft das eingestellte Waschprogramm mit Vorwäsche (max. 30°C) ab. Die Programmlaufzeit wird dadurch um ca. 20 Minuten verlängert.

Dies ist nur bei stark verschmutzter Wäsche erforderlich.

Die Vorwäsche endet bei Programmeinstellung Koch-/Buntwäsche und Pflegeleicht mit einem kurzen Schleudergang, bei Feinwäsche nur mit Abpumpen.

Im “Wolle”- und in den “Sonderprogrammen” kann diese Funktion nicht ausgewählt werden.

Auch eine Kombination mit der “Flecken” - Taste ist nicht möglich.

5 Taste “Schleuderwahl”

Durch Drücken der Taste kann die max. Schleuderdrehzahl, die für das entsprechende Waschprogramm vorgegeben ist,

- reduziert werden oder
- der Schleudergang kann im Bereich “Pflegeleicht”, “Feinwäsche” und “Wolle” ganz abgeschaltet werden.

Drücken Sie die Taste so oft, bis die Kontrolllampe die gewünschte Funktion anzeigt.

EXPRESS 1400

Koch-/Buntwäsche

von 1400 bis 700 U/min

Pflegeleicht und Wolle

von max. 900 bis 700 U/min

Feinwäsche

700 U/min

EXPRESS 1600

Koch-/Buntwäsche

von 1600 bis 700 U/min

Pflegeleicht und Wolle

von max. 900 bis 700 U/min

Feinwäsche

700 U/min

“ohne” Schleudern

Wird die Position “ohne” gewählt, werden alle Schleudergänge während des Programmablaufs abgeschaltet.

Bei Koch-/Buntwäsche und Pflegeleicht wird mit mehr Wasser gespült.

Diese Funktion sollte bei sehr empfindlichen Geweben gewählt werden.

6 Taste “Intensiv”

Beim Drücken dieser Taste bei den Programmen für Koch-/Buntwäsche und Pflegeleicht wird die Waschzeit entsprechend der gewählten Temperatur und Textilart verlängert.

Zu benutzen für stark verschmutzte Wäsche. Diese Funktion kann im Spar-, Wolleprogramm, Feinwäsche und in Kombination mit BLITZ 30°/30 MINUTEN und SPORTSCHUHE 40°-Programmen nicht zugewählt.

7 Taste “Flecken”

Die Taste muss gedrückt werden, wenn Fleckensalz zur Behandlung von verfleckter Wäsche verwendet wird.

Der Hauptwaschgang mit zeitoptimierter Fleckensalzeinspülung wird dadurch verlängert.

Das Fleckensalz geben Sie bitte in das Fach I der Waschmittelschublade. Ein Programm mit Vorwäsche kann dann nicht durchgeführt werden.

Hinweis!

Die Funktion ist im Wolle-Programm, Feinwäsche und bei Temperaturen unter 40°C nicht wählbar.

Die Funktion “Vorwäsche” ist nicht wählbar.

8 Taste “Leise” (Spülstoppfunktion)

Durch Drücken der Taste wird die Wäsche nicht geschleudert.

Dies ist besonders vorteilhaft, wenn nachts gewaschen wird:

- Das Schleudergeschall wird vermieden.
- Der günstige Nachtstrom wird angewandt.

Bei Koch-/Buntwäsche und Pflegeleicht wird mit mehr Wasser gespült.

Die Wäsche bleibt am Ende im letzten Spülwasser liegen. Die Programmablauf-Anzeige “SPÜLSTOPP” und “ENDE” leuchten. Die Lampe über dem Türgriff bleibt eingeschaltet.

Die Lampe über der **Start/Pause**-Taste erlischt und im Display erscheint eine blinkende «U'», d.h. das Wasser muss noch abgepumpt werden, bevor die Einfülltür geöffnet werden kann.

Folgende Möglichkeiten stehen zur Wahl:

- **Programm “Abpumpen” wählen.**
- **Start/Pause-Taste drücken.**
Das Wasser wird abgepumpt.
- **Programm “Normalschleudern” wählen.**
- **Schleuderdrehzahl wählen und Start/Pause-Taste drücken.**

Die Wäsche wird schleuderreduziert geschleudert.

Achtung!

Bevor das Programm “Abpumpen”/“Normalschleudern” gewählt wird, Programmwahlschalter erst auf Position “AUS” drehen.

9 Taste “Wasser Plus”

Plus zwei Spülgänge mehr.

Durch Drücken der Taste wird in den Waschbereichen “Koch-/Buntwäsche, Pflegeleicht, Feinwäsche” zwei zusätzliche Spülgänge durchgeführt.

Dies ist zu empfehlen in Gebieten mit besonders weichem Wasser und für Menschen mit empfindlicher Haut.

10 Taste "Startzeit-Vorwahl"

Mittels dieser Taste kann der Programmbeginn von 30 Min - 60 Min - 90 Min, 2 Stunden und weiter 1 Stunde bis max. 23 Stunden verschoben werden.

Dies ermöglicht das Waschen bei günstigen Nachtstromtarifen.

Drücken Sie die Taste so oft, bis im Multidisplay die gewünschte Zeit angezeigt wird.

Die Funktion ist in den "Abpumpen", "Normalschleudern", "Einweichen" - Programmen nicht wählbar.

Einstellung der Startzeit-Vorwahl

- Programm wählen
- Startzeitvorwahl eingeben
- Start/Pause-Taste drücken

Die eingegebene Zeit wird nun im Stundentakt zurückgezählt.

Während der Verzögerungszeit kann die Einfülltür geöffnet und Wäsche nachgelegt werden:

- Start/Pause-Taste drücken
- Wäsche einfüllen
- Start/Pause-Taste erneut drücken.

Nach Ablauf der eingestellten Zeit läuft das Programm an.

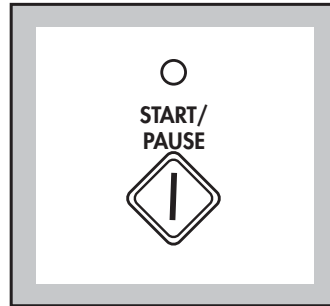
Änderung der Startzeit-Vorwahl

- Start/Pause-Taste drücken
- Startzeit-Vorwahl-Taste so oft drücken bis im Display erscheint «0» (0 Stunden).
- Start/Pause-Taste erneut drücken, das Programm läuft sofort an.

Annullierung der Startzeit-Vorwahl

- Der Programmwahlschalter aus Position "AUS" drehen
- Programm und Zeit-Vorwahl nochmal einstellen.

11 Taste "START/PAUSE"



Diese Taste hat 2 Funktionen:
Start - Pause

Start

Durch Drücken der Taste wird das eingestellte Programm gestartet. Die darüberliegende Lampe leuchtet nun konstant.

Die Lampe oberhalb des Türgriffes leuchtet und zeigt an, dass die Tür verriegelt ist.

Wurde eine Startzeitvorwahl eingestellt, wird diese gestartet.

Nun leuchtet im Display die Laufzeit oder die Stunden der Startzeitvorwahl.

Pause

Durch Drücken der Taste kann ein laufendes Programm jederzeit unterbrochen und durch einen erneuten Tastendruck wieder fortgesetzt werden. Während der Pause blinkt die Lampe oberhalb der Taste.

Hinweis!

Eine Änderung des Waschprogramms ist während der Pause nicht zu empfehlen.

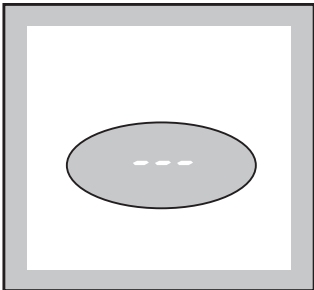
12 Multidisplay

Im Multidisplay werden folgende Informationen angezeigt:

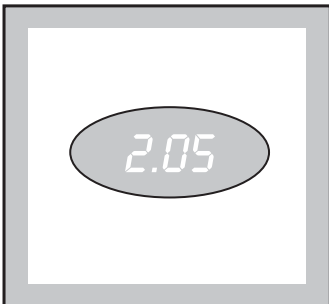
- Laufzeit
- Startzeit-Vorwahl
- Fehlbedienung
- Fehlercode

Laufzeit

Befindet sich der Programmwahlschalter auf Position "AUS" bevor ein Programm eingestellt wird, werden im Display 3 blinkende Striche angezeigt.



Nachdem das Programm eingestellt wurde, wird im Display die Laufzeit des gewählten Programms in Stunden und Minuten (z. B. 2.05) angezeigt.



Die Anzeige bezieht sich auf die max. Füllmenge des jeweiligen Programms.

Nach dem Start wird die angezeigte Restzeit in Minutenschritten zurückgezählt.

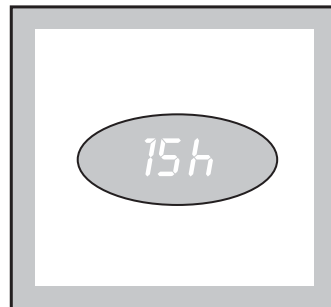
Die Programmdauer wird jedoch von mehreren Faktoren beeinflusst, z. B. Wäschemenge, Temperatur des zulaufenden Wassers, Schaumbildung usw. Diese Faktoren werden von der Elektronik registriert und die Restzeitanzeige entsprechend korrigiert.

Das Programmende wird im Display durch eine Null, die blinkt, angezeigt.

Startzeit-Vorwahl

Der verzögerte Start (max. 23 Stunden), der mit der Taste (11) eingestellt wurde, wird im Display nur 3 Sekunden lang angezeigt.

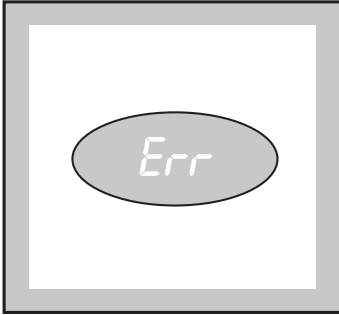
Danach springt die Anzeige um und es wird wieder die Programmlaufzeit angezeigt.



Die eingestellte Zeit wird im Stundentakt zurückgezählt.

Fehlbedienung

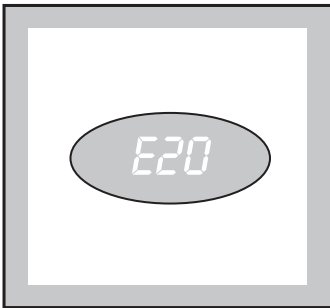
Wird bei der Wahl eines Waschprogramms eine Funktion gewählt, die in Verbindung mit diesem Programm nicht sinnvoll erscheint, wird im Display "Err" angezeigt.



Gleichzeitig ertönen drei akustische Signale.

Fehlercode

Treten Störungen am Gerät auf, werden diese über einen speziellen Fehlercode im Display angezeigt. Dies stellt eine wertvolle Hilfe für den Benutzer und den Kundendienst dar, z. B. "E20" (s. Seite 40).



13 Programmablauf-Anzeige

- Wenn das gewünschte Waschprogramm eingestellt ist, leuchten die Lampen der Programmschritte, die in diesem Programm ausgeführt werden, z.B. Hauptwäsche, Spülen, Schleudern.
- Nachdem die Start/Pause-Taste gedrückt und das Programm gestartet wurde, wird der aktuelle Programmschritt, der gerade abläuft, angezeigt, z.B. Hauptwäsche.

- Wenn die Lampe "Ende" leuchtet, ist das Programm beendet, die Tür kann geöffnet und die Wäsche entnommen werden.
- Blinkt die Lampe "Ende", liegt ein Fehler vor (siehe Seite 40).
- Blinkt die Lampe "Flusensieb", muss dieses gereinigt werden (siehe Seite 34).

14 Betriebskontroll-Lampe

Die Betriebskontroll-Lampe leuchtet, sobald das Gerät mit der EIN/AUS-Taste eingeschaltet wird.

Funktions-Hinweise

Programmwahlschalter

Achtung!

Drehen Sie den Wahlschalter,

- **bevor ein neues Programm eingestellt wird,**

immer erst auf die Position "AUS" (Programm löschen).

So ist sicher gestellt, dass das neue Programm korrekt beginnt und alle vorherigen Funktionen gelöscht sind.

Akustische-Signale

- Jede Einstellung am Gerät wird durch einen Signalton bestätigt.
- Das Ende eines Waschprogramms wird durch mehrere Signaltöne angezeigt.
- Wird zu dem eingestellten Programm eine Funktion gewählt, die aus waschtechnischen Gesichtspunkten nicht erlaubt ist, wird dies durch drei Signaltöne angezeigt. Die Funktion wird nicht ausgeführt.
- Wird während eines laufenden Pro-

gramms der Programmwahlschalter verdreht, wird dies durch jeweils 3 Signaltöne angezeigt. Das neu eingestellte Programm wird jedoch nicht ausgeführt.

Wollen Sie das momentan ablaufende Programm wieder einstellen, drehen Sie den Wahlschalter auf die Position bei der nur 1 Signalton zu hören ist.

Durch gleichzeitiges Drücken der Tasten START/PAUSE und LEISE (🔇) kann das akustische Signal aus- bzw. wieder eingeschaltet werden.

Drucktasten

- Bei den Drucktasten handelt es sich um Kurzhub-Tasten, die nicht einrasten.

- Die Tasten-Funktion ist eingeschaltet, wenn die darüberliegende Lampe leuchtet.

Zum Ausschalten der Zusatzfunktion die Taste noch einmal drücken.

- Je nach Waschprogramm sind verschiedene Tastenfunktionen miteinander kombinierbar.

Wird jedoch eine Tastenfunktion dem eingestellten Waschprogramm zugeordnet, die nicht sinnvoll bzw. nicht erlaubt ist, wird diese nicht ausgeführt.

Programm-Korrektur

So lange das Waschprogramm noch nicht gestartet wurde, kann die Programmwahl noch geändert werden.

Wurde das Programm gestartet, ist eine Korrektur der Zusatzfunktionen nur möglich, wenn das Programm durch die "Pause"-Taste unterbrochen wird.

Soll das Waschprogramm mittels Wahlschalter korrigiert werden, muss

zuvor der Programmwähler auf Position "AUS" gedreht werden.

Programm-Unterbrechung

Durch Drücken der "Start/Pause"-Taste kann ein laufendes Programm gestoppt werden. Die Lampe blinkt. Das Programm wird durch erneuten Tastendruck fortgesetzt.

Programm löschen

Soll ein bereits laufendes Programm annulliert werden, den Programmwahlschalter auf Position «AUS» drehen.

Die Lampen der Programmablauf-Anzeige erlöschen.

Das vorher gewählte Programm ist nun gelöscht, dies wird auch durch ein akustisches Signal angezeigt.

Treten evtl. Probleme beim Programmablauf auf, immer erst den Programmwahlschalter auf «AUS» drehen, bevor ein neues Programm gewählt wird.

Programmende

Das Ende des Waschprogramms wird durch mehrere akustische Signale angezeigt.

Die START/PAUSE Lampe erlöscht.

In der Programmablauf-Anzeige leuchtet die Lampe "Ende" und im Multidisplay blinkt eine «0».

Die Lampe über dem Türgriff ist erloschen. Die Tür kann nun geöffnet und die Wäsche entnommen werden.

Programmwahlschalter auf "AUS" drehen und Gerät durch Drücken der Taste "Ein/Aus" ausschalten.

Programm-Hinweise

Wolle

In diesem Programm kann nicht nur maschinenwaschbare Wolle mit dem Hinweis "filzt nicht", sondern auch handwaschbare Wolle und alle anderen Textilien mit dem "Handwasch-Symbol" gewaschen werden.

Das lästige Waschen von empfindlichen Textilien von Hand übernimmt nun das Gerät für Sie.

Der Wollwaschgang dieser Waschmaschine wurde gemäß den Woolmark-Standards geprüft und für das Waschen von waschmaschinenfesten Wollsiegel-Produkten empfohlen, vorausgesetzt, dass die Waschanleitung auf dem Einnäh-Etikett sowie die Anleitung des Herstellers dieser Waschmaschine eingehalten wird. Lizenz-Nr.M9605.

Einweichen 30°

Dies ist ein separates Programm, deshalb kann es (wenn erforderlich) jedem Waschprogramm vorgeschaltet werden.

Die Temperatur beträgt 30°C, die Dauer ca. 30 min. Am Ende bleibt die Wäsche im Wasser liegen (Spülstopp).

Bevor nun das eigentliche Waschprogramm eingestellt wird, muss das Wasser abgepumpt werden.

● Abpumpen


Programmwahlschalter auf "AUS" drehen und dann Programm "ABPUMPEN" wählen und die "Start/ Pause"-Taste drücken, das Wasser wird abgepumpt

● Abpumpen und Schleudern

Programmwahlschalter auf "AUS" drehen und dann Programm "NORMALSCHLEUDERN" wählen (evtl. Schleuderdrehzahl reduzieren) und "Start/ Pause"-Taste drücken.

Spülen mit Schleudern


Das Gerät führt 3 Spülgänge und den Endschleudergang mit max. Drehzahl aus.

Flüssiges Zusatzmittel wird aus Waschmittelfach  eingespült.

Achtung! Je nach Wäscheart, evtl. die Drehzahl reduzieren.

Weichspülen / Stärken

Das Gerät führt 1 Spülgang und den Endschleudergang mit max. Drehzahl aus.

Flüssiges Zusatzmittel wird aus Waschmittelfach  eingespült.

Achtung! Je nach Wäscheart, evtl. die Drehzahl reduzieren.

Abpumpen

Zum Abpumpen des letzten Spülwassers, bei Programmen mit Spülstopp (Programm "Leise" und "Einweichen").

Schleudern

Das Gerät führt den Endschleudergang mit max. Drehzahl aus.

Achtung! Je nach Wäscheart, evtl. die Drehzahl reduzieren.

Blitz 30°/30 Minuten

Ein Blitz-Programm für leicht angeschmutzte Wäsche.

Die Wassertemperatur beträgt 30°C, die Programmdauer ca. 30 Minuten.

Für Wolle nicht geeignet.

SPORTSCHUHE 40°

Die Schuhe werden besonders schonend gewaschen und geschleudert.

Die Wassertemperatur beträgt 40°C.

Dieses Programm ist bestimmt für das Waschen von einem Paar Sportschuhe und kann nicht mit der Taste "**Intensiv**" und "**Flecken**" kombiniert werden.

Hinweis!

Pro Beutel darf nur ein Sport-schuh benutzt werden. (zwei Beutel befinden sich in der Waschtrommel)

Einfüllen der Wäsche

Einfülltür öffnen

1. Gerät nicht eingeschaltet.

Im stromlosen Zustand (Gerät nicht eingeschaltet) lässt sich die Einfülltür jederzeit öffnen.

Zum Öffnen der Tür ziehen Sie das Griffstück **A** nach vorn.

2. Öffnen während des Programms.

Die Tür kann auch während des laufenden Programms geöffnet werden, wenn folgende Bedingungen erfüllt sind:

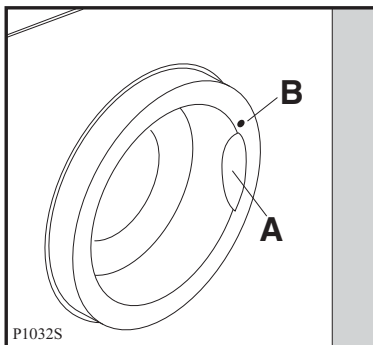
- Die Wassertemperatur muss unter 55°C liegen.
- Das Wasserniveau muss niedrig sein.
- Das Gerät darf nicht schleudern.

Drücken Sie die START/PAUSE-Taste.

3. Notentriegelung

Wenn es unbedingt notwendig ist die Einfülltür zu öffnen und die unter Pos. 2. angeführten Punkte nicht gegeben sind, schalten Sie das Gerät durch Drücken der Taste "Ein/Aus" ab.

Nach ca. 3 Minuten kann dann die Tür geöffnet werden (Wasser im Gerät beachten).



Achtung!

Die Einfülltür ist teilweise während des gesamten Programmablaufs und während des Spülstopps (Wasser im Gerät) verriegelt und kann erst bei Programmende geöffnet werden.

Die Verriegelung der Tür wird durch eine Kontrolllampe **B** angezeigt, die oberhalb des Türgriffs angeordnet ist. Erst wenn die Lampe selbsttätig erlischt, kann die Tür geöffnet werden.

Einfülltür schließen

Nach Einlegen der Wäsche die Tür einfach zudrücken bis der Türverschluss hörbar einrastet.

Der Waschvollautomat läuft nur an, wenn die Tür richtig geschlossen ist.

Einfüllen der Wäsche

Die Wäschestücke entfalten und locker in die Waschtrommel einfüllen. Möglichst große und kleine Wäschestücke gemischt waschen. Wäschegewichte beachten.

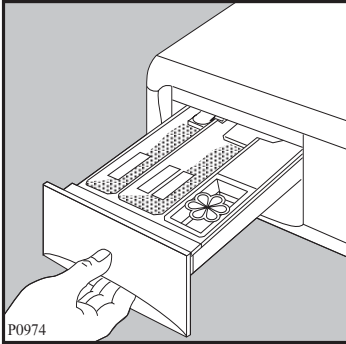
Wenn nur ein einzelnes größeres Wäschestück in der Trommel ist (z.B. Bademantel), können Vibrationsgeräusche und unruhiger Lauf entstehen. Die Funktion des Waschvollautomaten wird dadurch nicht beeinflusst.


Hinweis!

Beim Schließen der Tür keine Wäschestücke einklemmen. Textilien und Gummimanschette könnten beschädigt werden.

Waschmittelzugabe

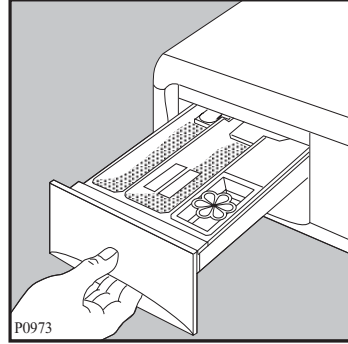
Pulverartige Waschmittel



- In das Fach I füllen Sie das Waschpulver für die Vorwäsche und das Einweichprogramm. Auch Fleckensalz wird in dieses Fach gegeben (eine Vorwäsche ist dann nicht möglich).
- In das Fach II geben Sie das Waschpulver für die Hauptwäsche.
- Eventuelle flüssige Zusatzmittel zum Weichspülen oder Stärken der Wäsche müssen in das Fach mit dem Symbol  gefüllt werden. Geben Sie Weichspüler oder Stärke, auf keinen Fall mehr als die angegebene Menge MAX.

Das Waschmittel wird vor Beginn der Waschprogramme in die jeweiligen Fächer der Waschmittelschublade gefüllt und dann programmgemäß automatisch eingespült.

Flüssige Waschmittel



An Stelle von Waschpulver kann auch flüssiges Waschmittel benutzt werden, und zwar vor allem für nicht sehr schmutzige Wäsche und für Waschprogramme bei mittlerer und niedriger Temperatur.

In diesem Fall müssen Sie ein Programm ohne Vorwäsche wählen. Geben Sie das flüssige Waschmittel unmittelbar vor Beginn des Programms in das Fach II der Waschmittelschublade.

Achtung!

Beginnt das Programm später, durch Verwendung von Startzeitvorwahl, muss für Flüssigwaschmittel ein Dosierbehälter verwendet werden, z.B. Kugel, der von den Waschmittelherstellern angeboten wird.

Inbetriebnahme

Wurde das Transportsicherungsmaterial schon entfernt (s. Seite 8/9)?

Die wichtigsten Handgriffe bei der Inbetriebnahme des Geräts sind folgende:

1. Wasserzulaufschlauch am Wasserhahn anschließen und Wasserhahn öffnen.
2. Wasserablaufschlauch in Ausguss o. ähnl. einhängen und befestigen.
3. Netzstecker in die Schutzkontakt-Steckdose einstecken.

Wir raten Ihnen zur Reinigung von Trommel und Bottich, einen Kochwaschgang ohne Vorwäsche im Normalprogramm durchzuführen.

Füllen Sie bitte $\frac{1}{2}$ Messbecher Waschmittel in die Waschtrommel und verzichten Sie bei dieser Reinigung auf jegliche Wäschestücke. Anschließend können Sie Ihr Gerät nach den Empfehlungen der Gebrauchsanweisung in Betrieb nehmen.

Hinweis: Es ist normal, dass bei der Erstinbetriebnahme die Pumpe ein sehr lautes Geräusch verursacht, da sich noch kein Wasser im Gerät befindet.

So wird gewaschen...

4. Einfülltür öffnen und vorsortierte Wäsche einlegen.
5. Waschmittel in die Waschmittelschublade einfüllen und einschieben.
6. Gerät einschalten, Taste "Ein/Aus" drücken. Die Betriebs-Kontrolllampe leuchtet.
7. Programmwahlschalter auf das gewünschte Programm drehen.

In der Programmablauf-Anzeige werden die Programmschritte angezeigt und im Multidisplay die Laufzeit angezeigt.

8. Funktionstasten je nach Bedarf drücken.

9. Evtl. Schleuderdrehzahl reduzieren bzw. "Leise" (🔇) wählen (Spülstopp).

10. Wenn der Programmstart später erfolgen soll, Startzeit-Vorwahl einstellen.

11. Erst jetzt das Gerät durch Drücken der Taste "Start/Pause" starten. Das Programm läuft nun automatisch ab.

Wurde die "Spülstopp-Funktion" ("Leise" (🔇)) eingeschaltet, bleibt am Programmende die Wäsche im letzten Spülwasser liegen.

Bitte beachten Sie daher, dass nach den Programmen mit Spülstopp vor dem Öffnen der Tür unbedingt das letzte Spülwasser abgepumpt wird.

Wählen Sie Position "AUS", dann Programm "Abpumpen" am Programmwahlschalter und drücken anschließend die "Start/Pause"-Taste, kann die Wäsche abgetropft entnommen werden oder Sie wählen das Programm "Normalschleudern" (evt. Schleuderdrehzahl reduzieren) und drücken die "Start/Pause"-Taste, dann wird die Wäsche geschleudert.

12. Wenn in der Programmablauf-Anzeige "Ende" leuchtet, akustische Signale ertönen, die Lampe über dem Türgriff erloschen ist und im Multidisplay eine «U» blinkt, ist das Programm beendet.

Tür öffnen und Wäsche herausnehmen.

13. Gerät durch Drehen des Programmwahlschalters auf "AUS" und drücken der EIN/AUS-Taste ausschalten.































14. Wenn nicht mehr gewaschen wird, Wasserhahn schließen und Stecker vorsorglich aus der Steckdose ziehen. Einfülltür spaltbreit geöffnet lassen.

Internationale Pflegesymbole

ARBEITSGEMEINSCHAFT PFLEGEKENNZEICHEN FÜR TEXTILIEN
IN DER BUNDESREPUBLIK DEUTSCHLAND

Symbole für die Pflegebehandlung von Textilien

Stand 1993

<p>WASCHEN (Waschbottich)</p> 	 <p>Normalwaschgang</p>	 <p>Schonwaschgang</p>	 <p>Normalwaschgang</p>	 <p>Schonwaschgang</p>	 <p>Normalwaschgang</p>	 <p>Schonwaschgang</p>	 <p>Spezial-Schonwaschgang</p>	 <p>Schonwaschgang</p>	 <p>Handwäsche</p>	 <p>nicht waschen</p>	
<p>Die Zahlen im Waschbottich entsprechen den maximalen Waschetemperaturen, die nicht überschritten werden dürfen. Der Balken unterhalb des Waschbottichs verlangt nach einer (mechanisch) milderen Behandlung (zum Beispiel Schongang). Er kennzeichnet Waschzyklen, die sich zum Beispiel für pflegeleichte und mechanisch empfindliche Artikel eignen.</p>											
<p>CHLOREN (Dreieck)</p> 	 <p>Chlorbleiche möglich</p>								 <p>Chlorbleiche nicht möglich</p>		
<p>BÜGELN (Bügeleisen)</p> 	 <p>heiß bügeln</p>	 <p>mäßig heiß bügeln</p>	 <p>nicht heiß bügeln</p>	 <p>nicht bügeln</p>							
<p>Die Punkte kennzeichnen die Temperaturbereiche der Reglerbügeleisen.</p>											
<p>CHEMISCH-REINIGUNG (Reinigungstrommel)</p> 						 <p>keine Chemischreinigung möglich</p>					
<p>Die Buchstaben sind für den Chemischreiniger bestimmt. Sie geben einen Hinweis auf die in Frage kommenden Lösemittel. Der Balken unterhalb des Kreises verlangt bei der Reinigung nach einer Beschränkung der mechanischen Beanspruchung, der Feuchtigkeitszugabe und der Temperatur.</p>											
<p>TUMBLER-TROCKNUNG (Trockentrommel)</p> 	 <p>Trocknen mit normaler thermischer Belastung</p>			 <p>Trocknen mit reduzierter thermischer Belastung</p>			 <p>Trocknen im Tumbler nicht möglich</p>				
<p>Die Punkte kennzeichnen die Trocknungsstufe der Tumbler (Wäschetrockner).</p>											

Waschvorbereitungen

Wäsche sortieren

Beachten Sie die Pflegekennzeichen in den Wäschestücken und die Waschanweisung der Hersteller.

Sortieren Sie die Wäsche nach:

- **Kochwäsche**
- **Buntwäsche**
- **Pflegeleichte Wäsche**
- **Feinwäsche**
- **Wolle**

Praktische Hinweise

- Farbige und weiße Wäsche gehören nicht zusammen. Weiße Wäsche vergraut dann beim Waschen.
- Neue farbige Wäsche kann beim ersten Waschen Farbe verlieren. Waschen Sie solche Stücke das erste Mal besser allein.
- In dem vorhandenen Wolle-Programm kann nicht nur maschinenwaschbare Wolle mit dem Hinweis "filzt nicht", sondern auch handwaschbare Wolle und empfindliche Textilien mit dem "Handwasch-Symbol" gewaschen werden.
- Achten Sie darauf, dass keine Metallteile (z.B. Büroklammern, Sicherheitsnadeln, Stecknadeln) in der Wäsche verbleiben. Bezüge zuknöpfen, Reißverschlüsse, Haken und Ösen schließen. Lose Gürtel, lange Schürzenbänder zusammenbinden.
- Hartnäckige Flecke vor dem Waschen entfernen. Stark verschmutzte Stellen evtl. mit einem Spezialwaschmittel oder einer Waschpaste einreiben.

- Gardinen besonders vorsichtig behandeln. Schon bei geöffneten Fenstern oder beim Abnehmen können sie beschädigt werden (sog. «Zieher»). Röllchen aus den Gardinen entfernen oder in ein Netz oder einen Beutel einbinden. Eine Haftung für solche Schäden an Gardinen können wir keinesfalls übernehmen.
- Besonders kleine oder auch empfindliche Wäschestücke (z.B. Babysockchen, Damenstrumpfhosen etc.) lassen sich problemlos, in einem kleinen Kissen mit Reißverschluss oder in größere Söckchen gesteckt, waschen.

Wäsche einlegen (Wäschefüllmengen beachten)

Die Angaben über die Wäschemenge, gegliedert nach Geweben (mit Beispielen), finden Sie in der Programmtabelle.

Faustregeln:

- Trockene Koch- und Buntwäsche bis eine Handbreite unter den oberen Trommelrand einfüllen.
- Ein vollgestopfter 10-Liter-Eimer fasst 2,5 kg Trockenwäsche (Baumwolle).
- Wäsche locker in die Waschtrommel füllen - möglichst kleine und große Stücke gemischt.

Hinweis:

- Wenn zu wenig Wäsche in der Trommel ist (z.B. einzelner Bademantel), können Vibrationsgeräusche und unruhiger Lauf entstehen. Legen Sie mehr Teile ein.

Fleckenentfernung

Die in den Wäschestücken vorhandenen Flecke werden, sofern sie laugenlöslich sind, im Zuge des Waschprozesses beseitigt.

Flecke spezieller Art können mit Waschmittellauge allein nicht gelöst werden. Bei der Fleckenentfernung auf bunten Stücken ist Vorsicht geboten. Die Entfernungsmittel selbst sind zum Teil auch giftig oder feuergefährlich. Es empfiehlt sich, die Flecke vor dem Waschen zu entfernen.

Achtung!

- Geben Sie niemals Fleckenentferner oder Entfärbungsmittel in Ihren Waschautomaten.
- Atmen Sie keine größeren Mengen von Lösungsmitteln ein. Sie sind gesundheitsschädigend.
- Vorsicht bei feuergefährlichen Fleckenentfernungsmitteln!
- Schließen Sie alle Fleckenentfernungsmittel vor Kindern weg (Vergiftungsgefahr!).

Blut: Frische Flecke sind mit kaltem Wasser auszuwaschen. Geronnenes Blut über Nacht mit Spezialwaschmittel einweichen. In Waschmittellauge ausreiben.

Ölfarbe: Mit Waschbenzin betupfen, Fleck auf weicher Unterlage vorsichtig klopfen, lockern, nochmals oder mehrmals betupfen.

Altes Fett: Mit Terpentin betupfen, auf weicher Unterlage mit Fingerspitze und Baumwolltuch ausklopfen.

Textilfarben: Mit Entfärber (**) kochend behandeln (nur weiße Sachen).

Rost: Kleesalz, heiß gelöst, oder «Rostteufel» kalt. Vorsicht bei älteren Rostflecken, weil das Zellulosegefüge dann bereits angegriffen ist und das Gewebe zur Lochbildung neigt.

Stockflecke: Mit Chlorbleichlauge behandeln, gut spülen (nur weiße und chlorecht gefärbte Wäsche).

Gras: Heiße Seifenlauge mit etwas Salmiak, Reste mit Entfärber (**) behandeln.

Kugelschreiber und Alleskleber: Mit Aceton flüssig (*) betupfen und auf weicher Unterlage ausklopfen.

Lippenstifte: Wie vorher mit Aceton (*), dann mit Alkohol behandeln. Restbestandteile auf weißen Stoffen mit Entfärber (**) beseitigen.

Rotwein: In Waschmittellauge einweichen, spülen und mit Essig- oder Zitronensäure behandeln, wieder spülen. Rest evtl. mit Entfärber (**) behandeln.

Jod: Mit einer Lösung von Natriumthiosulfat (=Fixiersalz) behandeln. Gut spülen.

Tinte: Je nach Herkunft der Tinte erst Aceton (*) danach mit Essigsäure anfeuchten. Rest in weiße Sachen mit Chlorbleichlauge behandeln, gut spülen.

Teerflecken: Mit Fleckenwasser, Alkohol oder Benzin vorbehandeln, anschließend mit Schmierseife einreiben.

(*) Aceton nicht für Acetatseide benutzen!

() Entfärber nur für weiße Sachen verwenden!**

Hinweis "Fettläuse"

Es kann vorkommen, dass die Wäsche - z.B. wegen zu geringer Waschmittelzugabe - nach dem Waschen dunkle Punkte (sog. "Fettläuse") aufweist.

Um diese zu entfernen, sollten Sie die Wäsche noch einmal mit erhöhter Waschmittelzugabe waschen, bevor Sie sie trocknen.

Färben u. Entfärben

Färben von Textilien

Färben in Ihrem Waschvollautomaten ist grundsätzlich möglich, wenn Sie folgende Hinweise beachten:

Nur Färbemittel, die ausdrücklich für den Gebrauch in Waschvollautomaten vorgesehen sind, benutzen.

Angaben der Färbemittelhersteller befolgen.

Waschprogramm, das der optimalen Färbetemperatur entspricht, wählen.

Wäschemenge max. 1,5 kg.

Achtung: Nach jedem Färben muss ein Kochwaschprogramm ohne Wäsche durchgeführt werden, damit die Farbreste im Gerät entfernt werden. Geben Sie einen $\frac{1}{2}$ Becher Waschmittel in die Hauptwaschkammer.

Hinweis: Verfärbungen von Gummi- und Kunststoffteilen können auftreten.

Entfärben von Textilien

Entfärbemittel sind generell sehr aggressiv. Aus diesem Grund dürfen sie in der Waschmaschine nicht verwendet werden.

Wäschegewichte

Teil	Gewicht in g ca.	Teil	Gewicht in g ca.
Bademantel	1200	Herrenoberhemd	200
Bettbezug	700	Herrenschlafanzug	500
Betttuch	500	Herrenunterhemd	100
Bluse	100	Herrenunterhose, kurz	100
Damenberufsmantel	300	Herrenunterhose, lang	250
Damennachthemd	200	Kissenbezug	200
Damenschlüpfer	100	Serviette	100
Frottiertuch	200	Taschentuch	20
Geschirrtuch	100	Tischtuch	250
Herrenberufsmantel	600		

Bei diesen Wäschestücken handelt es sich um Teile aus Baumwolle.

Waschmittelart und -menge

Waschmittel

Die Wahl des Waschmittels ist abhängig von der Textilart (Pflegeleicht, Wolle, Baumwolle etc.), der Farbe der Textilien, der Wascht Temperatur und dem Verschmutzungsgrad.

Sie können in diesem Waschvollautomaten alle empfohlenen handelsüblichen Markenvoll- und Spezialwaschmittel für Trommelwaschmaschinen verwenden.

- Pulverartige Vollwaschmittel für alle Textilarten.
- Pulverartige Feinwaschmittel für Pflegeleicht (max. 60°C) und Wolle.
- Flüssige Waschmittel, vorzugsweise für Waschprogramme ohne Vorwäsche mit niedrigen Waschttemperaturen (max. 60°C) für alle Textilarten oder speziell nur für Wolle.

Waschmitteldosierung

Dieser Waschvollautomat berücksichtigt mit seiner technischen Ausstattung alle umweltrelevanten Gesichtspunkte eines optimalen, zeitgemäßen maschinellen Waschprozesses.

Die Waschmittelart und -menge richtet sich nach

- der Textilart und -menge,
- dem Verschmutzungsgrad der Wäsche,
- der Wasserhärte des verwendeten Leitungswassers.

Die Wasserhärte ist eingeteilt in sogenannte Wasserhärtebereiche.

Auskunft über den Wasserhärtebereich erteilt Ihnen das zuständige Wasserwerk oder Ihre Gemeindeverwaltung.

Auf den Waschmittelpackungen finden Sie die Dosierhinweise der Waschmittelhersteller in ml, für den jeweiligen Härtebereich.

Folgen bei zu wenig Waschmittel:

- Die Wäsche wird grau oder nicht sauber.
- Es können sich punktförmige dunkle Schmutzteilchen (Fettläuse) auf der Wäsche ablagern.
- Verkalkung des Heizkörpers.

Folgen bei zuviel Waschmittel:

- Unnötige Umweltbelastung.
- Starke Schaumbildung und dadurch geringe Waschbewegung.
- Schlechtes Reinigungs-, Spül- und Schleuderergebnis.

Wasserhärteangaben

Härtebereich	Wasser-eigen-schaft	Gesamt-härte in mmol/l	deutsche Härte °d
I	weich	0 - 1,3	0 - 7
II	mittel	1,3 - 2,5	7 - 14
III	hart	2,5 - 3,8	14 - 21
IV	sehr hart	über 3,8	über 21

Pulverartige Waschmittel

Nachstehend unsere Dosierempfehlungen für verschiedene Beladungen:

- Bei voller Beladung bitte nach Angaben der Waschmittelhersteller dosieren.
- Bei halber Beladung nur $\frac{3}{4}$ der angegebenen Waschmittelmenge dosieren.
- Bei kleinster Beladung nur die Hälfte der angegebenen Waschmittelmenge dosieren.

Flüssigwaschmittel

Die Dosierung erfolgt im Einlaugenverfahren (nur Hauptwäsche) entsprechend der Empfehlung der Waschmittelhersteller.

Wasseraufbereitung

Bei hartem, kalkhaltigem Wasser ab Härtebereich III können Sie ein spezielles Enthärtungsmittel verwenden. (Bitte Dosierhinweise des Herstellers genauestens beachten). In Verbindung damit ist die Waschmittelmenge auf den Härtebereich I zu reduzieren.

Bei sehr weichem Wasser kann eine übermäßige Schaumentwicklung durch Zugabe schaubremsender Mittel verhindert werden. Gemeinsam mit dem Waschmittel dosieren.

Dosierung von Waschmittel-Baukastensystemen

Auf dem Markt gibt es die unterschiedlichsten Baukastensysteme. Im Gegensatz zu herkömmlichen Vollwaschmitteln zeichnen sie sich dadurch aus, dass die verschiedenen Waschmittelinhaltsstoffe in meist 3 Komponenten getrennt vorliegen z.B. Grundwaschmittel, Enthärter und Bleichmittel. Diese Komponenten werden nach den jeweils vorliegenden Anforderungen dosiert.

Es lassen sich dadurch beträchtliche Chemieeinsparungen erreichen.

Bitte achten Sie deshalb besonders auf die Dosiervorschriften der einzelnen Anbieter.

Fleckensalz

Fleckensalz beseitigt im Hauptwaschgang die in der Wäsche vorhandenen Problemflecken, z. B. Rotwein, Obst- und Gemüsesäfte, sowie fetthaltige Flecken, die durch moderne Vollwaschmittel nicht immer restlos entfernt werden.

Weiterhin verwendbar für vergraute oder vergilbte Wäschestücke.

Weichspüler

Weichspüler machen die Wäsche weich und griffig.

Außerdem vermindern sie die statische Aufladung beim maschinellen Trocknen.

Formspüler

Formspüler sind synthetische Stärkemittel und geben z. B. Hemden, Bett- und Tischwäsche einen festeren Griff.

Beachtenswerte Ratschläge

- Bei wenig verschmutzter Wäsche bildet sich mehr Schaum als bei stark verschmutzter Wäsche. Hartes Wasser verbraucht mehr Waschmittel und vermindert den Schaum.
Bitte bei der Dosierung der Waschmittel beachten.
- Waschmaschinen sollten nicht als Aufbewahrungsort für getragene Wäsche benutzt werden.
Feuchte getragene Wäsche begünstigt Pilzbefall und Fleckenbildung.
- Vor allem bei hochkonzentrierten Pulverprodukten kann es möglicherweise zu Einspülschwierigkeiten (z.B. Rückständen in den Waschmittelkammern) kommen. In diesem Fall sind (falls vorhanden) die den Waschmittelpackungen beiliegenden Dosierhilfen zu verwenden.
- Nach Ablauf eines Waschprogramms können vor allem auf dunklen Textilien möglicherweise weiße Waschmittelrückstände sichtbar sein. Diese sind nicht die Folge einer unzureichenden Spülwirkung. Es handelt sich zumeist um die unlöslichen Wasserenthärtungsmittel moderner phosphatfreier Waschmittel.
Mögliche Abhilfe: Ausschütteln oder Ausbürsten, Waschmittelauswahl überprüfen bzw. Flüssigwaschmittel verwenden.
- Durch die heutigen Waschmittel (flüssig oder pulverartig) kann sich auch noch im letzten Spülwasser oder beim Endschleudern Schaum entwickeln. Dadurch wird das Spülergebnis jedoch nicht beeinflusst.
- Bitte prüfen Sie, bevor die Wäsche in die Waschmaschine gelegt wird, ob sich Metallteile an oder in Wäschestücken, wie z.B. Metallknöpfe, Bügel von Büstenhaltern usw. nicht lösen können.
Es besteht sonst die Möglichkeit, dass derartige Teile in den Bottich gelangen und Geräusche verursachen.
Reparaturen dieser Art können auch innerhalb der Garantiezeit nicht kostenlos erfolgen.
- Waschen Sie kleine Wäschestücke (Söckchen, kleine Taschentücher, waschbare Gürtel etc.) in einem geeigneten Stoffbeutel oder in einem Kopfkissenbezug, weil diese Artikel zwischen Laugenbehälter und Trommel rutschen können.
- Der Waschvollautomat ist auf äußerst sparsamen Wasserverbrauch im Normalbetrieb eingestellt und arbeitet mit nur 3 Spülgängen.
Möchten Sie, dass Ihre Wäsche in den Waschprogrammen (außer Wolle) intensiver gespült wird, können zwei Spülgänge hinzugeschaltet werden (siehe Seite 18/Pos. 9).
Der Wasserverbrauch erhöht sich dadurch um ca. 35%, die Laufzeit verlängert sich um ca. 6 Minuten im Bereich Pflegeleicht und Feinwäsche.

Entnahme der Grobkörperfalle

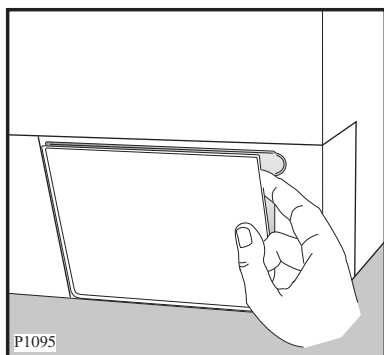
Kontrollieren Sie von Zeit zu Zeit die im Sockelbereich des Gerätes vorhandene Grobkörperfalle. Dort können sich Fremdkörper, die mit der Wäsche ins Gerät gelangen, ablagern und die Ablaufpumpe blockieren.



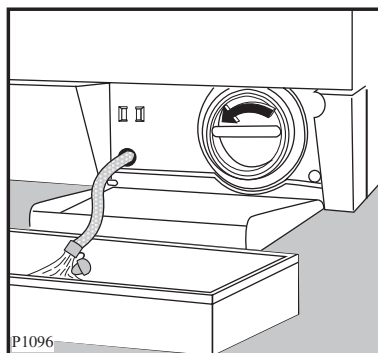
Prüfen Sie immer erst die Grobkörperfalle bevor Sie den Kundendienst rufen.

Folgende Handgriffe sind erforderlich:

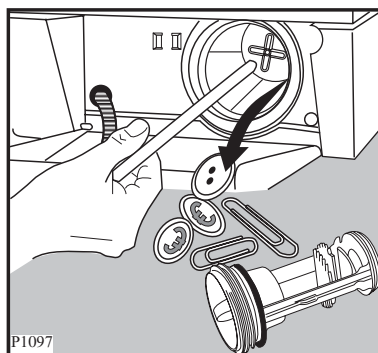
1. **Netzstecker aus der Steckdose ziehen oder bei Festanschluss Sicherung abschalten oder entfernen.**
2. Die Klappe im rechten Bereich der Sockelblende durch Drücken öffnen.



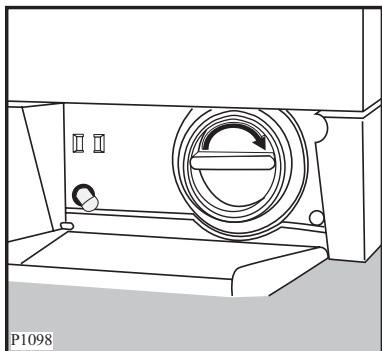
3. Notentleerungsschlauch aus seinem Sitz herausnehmen, Auffanggefäß unterstellen und Verschlussstopfen des Schlauchs herausziehen.



4. Wenn das Wasser vollständig abgelaufen ist, den Deckel der Ablaufpumpe entgegen dem Uhrzeigersinn abschrauben und herausziehen.
5. Fremdkörper (wenn vorhanden) aus dem Pumpengehäuse entfernen.



6. Notentleerungsschlauch wieder verschließen und in seinen Sitz einlegen.



7. Die Grobkörperperle einsetzen und den Deckel im Uhrzeigersinn wieder fest verschrauben.
8. Klappe schließen.

Bitte beachten Sie, dass es durch eine verstopfte Ablaufpumpe zu Funktionsstörungen im Programmablauf kommen kann. Bevor Sie den Kundendienst rufen, überprüfen Sie bitte grundsätzlich die Pumpe, denn derartige Kundendienst-Einsätze können nicht kostenlos erfolgen.

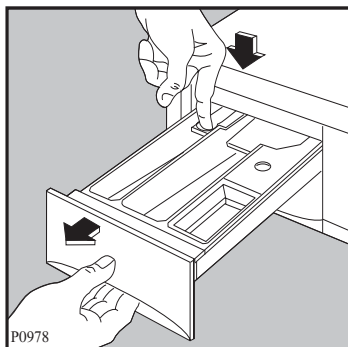
Hinweis: Es ist normal, dass beim nächsten Programmstart die Pumpe ein sehr lautes Geräusch verursacht, da sich kein Wasser im Gerät mehr befindet.

Reinigung des Wassereinlaufsiebs

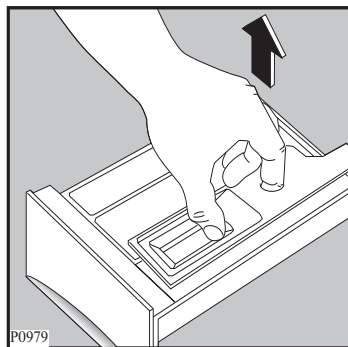
Gelegentlich sollte das Sieb am Wasserhahn gereinigt werden. Hierzu schrauben Sie zuerst die Überwurfverschraubung des Wasserschlauchs ab. (Achtung! Vorher Wasserhahn schließen!).

Reinigung der Waschmittelschublade

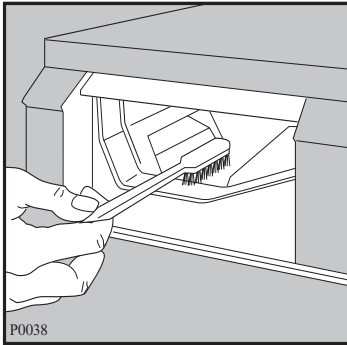
Die Fächer der Waschmittelschublade sollten von allen erkennbaren Waschmittelverkrustungen gesäubert werden. Verwenden Sie hierzu keine metallischen Gegenstände, eine Bürste und heißes Wasser (nicht kochend) genügen vollständig. Ziehen Sie die Schublade, durch Drücken der Arretierungs-Taste, heraus. Nach erfolgter Reinigung lässt sich die Schublade leicht wieder einschieben.



Der obere Teil des Weichspülfaches ist auch herausnehmbar.



Auch im Gehäuseinneren (Sitz der Waschmittelschublade) sollten Sie alle Ankrustungen von Waschmitteln beseitigen.



Pflege des Waschvollautomaten

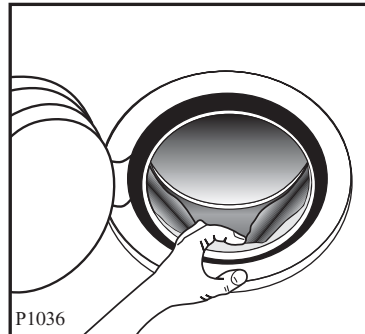
Das durch ausgewählte Einbrennlacke geschützte Gehäuse erspart Ihnen eine besondere Pflege. Das Abwischen nach dem Waschen mit einem feuchten Tuch ist vollkommen ausreichend. Selbstverständlich können Sie auch die Lackierung zusätzlich mit einem handelsüblichen Lackpflegemittel behandeln. Keinesfalls dürfen jedoch Scheuermittel oder Lösungsmittel verwendet werden.

Damit das Gerät austrocknen kann, lassen Sie bitte nach dem Waschen die Einfülltür noch einige Zeit geöffnet.

Die Waschtrommel besteht aus «Edelstahl rostfrei» und ist damit weitgehend korrosionsfest. Treten trotzdem Rostansätze auf, ist das stets auf eisenhaltige Fremdkörper zurückzuführen, die mit der Wäsche eingebracht wurden. Fremdstoff ist auch bei «Edelstahl rostfrei» möglich.

Gummimanschette

Kontrollieren Sie ab und zu die Gummimanschette am Umfang der Einfüllöffnung und entfernen Sie evtl. Fremdkörper, die mit der Wäsche ins Gerät gelangen und sich dort in der Falte ablagern können.



Rostbildung ist dadurch möglich, wenn derartige Gegenstände wie Nägel, Büroklammern usw. längere Zeit nicht entfernt werden.

Gerät entkalken

Bei richtiger Waschmitteldosierung ist ein Entkalken im allgemeinen nicht erforderlich. Falls Sie doch entkalken möchten, verwenden Sie hierzu ausschließlich Markenentkalkungsmittel mit Korrosionsschutz für Waschmaschinen. Dosierung nach Herstellerangaben.

Notentleerung

Wenn Sie aus zwingenden Gründen, z.B. bei Stromausfall, defektem Gerät usw., das Gerät entleeren müssen, gehen Sie bitte wie folgt vor:

- Netzstecker aus der Steckdose ziehen.
- Wasserhahn schließen.

- Abkühlung der evtl. aufgeheizten Lauge abwarten.
- Pumpen-Klappe durch Drücken öffnen.
- Ein flaches Auffanggefäß bereitstellen, um die ablaufende Waschlauge aufzufangen.
- Notentleerungsschlauch aus seinem Sitz herausnehmen, Auffanggefäß unterstellen, Verschlussstopfen des Schlauchs herausziehen.
Die Waschlauge läuft ab. Je nach Laugenmenge kann es erforderlich sein, das Auffanggefäß mehrfach auszuleeren. Dazu den Notentleerungsschlauch zwischenzeitlich wieder mit dem Verschlussstopfen verschließen.

Wenn die Waschlauge vollständig abgelaufen ist:

- Ablaufpumpe ggf. reinigen. (siehe Seite 34)
- Notentleerungsschlauch verschließen und in seinen Sitz einlegen.
- Klappe in Sockelblende schließen.

Wichtig!

Nach jeder Entleerung des Geräts über den Notentleerungsschlauch müssen Sie etwa 2 Liter Wasser in das Fach für die Hauptwäsche der Waschmittelschublade gießen und das Programm **D** "Abpumpen" einstellen. Dadurch wird die ÖKO-Klappe aktiviert und es wird vermieden, dass eine gewisse Menge Waschmittel beim nächsten Waschen ungenützt bleibt.

Waschmittelschublade, damit das Eis auftauen kann.

Aufstellung in einem frostgefährdeten Raum

Steht Ihr Gerät in einem solchen Raum, müssen Sie in der kalten Jahreszeit nach dem Waschen das Restwasser entleeren (siehe Notentleerung) und ebenso den Zulaufschlauch am Wasserhahn abschrauben und vollständig entleeren. Falls der Ablaufschlauch in einer Schleife verlegt wurde, muss auch dieser entleert werden.

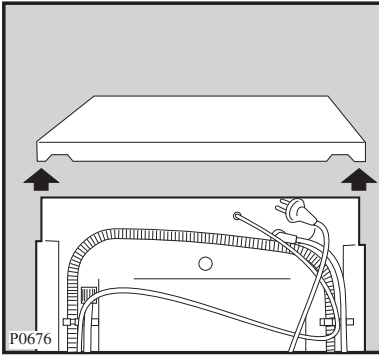
Sollte der im Gerät befindliche Einlaufsiphon vereist sein, füllen Sie vorsichtig 0,5 Liter heißes Wasser in die Waschmittelschublade, damit das Eis auftauen kann.

Gummiteile im Gerät

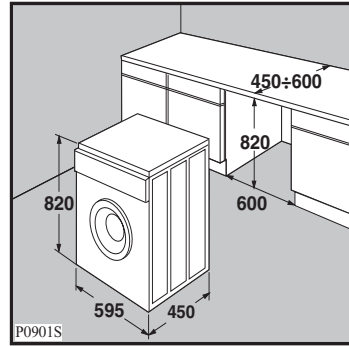
Teile aus Gummi unterliegen nicht nur dem Verschleiß, sondern auch der natürlichen Alterung. Dies trifft auch für alle Gummiteile Ihres Waschautomaten zu. Wir empfehlen Ihnen die sorgfältige Beobachtung des Wasserzulaufschlauchs. Wir wollen damit nicht sagen, dass wir hier nicht vorgesorgt hätten. In ständiger Eingangskontrolle werden diese Schläuche mit 60 bar Prüfdruck belastet. Nach langer Betriebszeit sollten Sie diesen Wasserzulaufschlauch auswechseln. Bestellen können Sie dieses Ersatzteil bei Ihrem zuständigen Kundendienst oder in der Ersatzteil-Zentrale, Duisburger Straße 57, 90451 Nürnberg.

Unterbau des Geräts

Abnehmen der Arbeitsplatte



Unterbau- und Nischenmaße



Achtung!

Bei allen Arbeiten am Gerät muss der Netzstecker gezogen bzw. die elektrische Zuleitung vom Netz getrennt sein.

Die Schrauben auf der Geräterückseite heraus-schrauben (siehe Pfeile). Arbeitsplatte nach hinten schieben und abnehmen. Anschließend muss aus Sicherheitsgründen ein Unterbaublech montiert werden, das über den Kundendienst bezogen werden kann.

Behebung kleiner Störungen

Hinweise zur Behebung kleiner Störungen

Wenn Sie unsere Ratschläge beachten, werden Sie immer Freude an Ihrem Waschvollautomaten haben.

Sollte trotzdem eine Störung auftreten, prüfen Sie bitte erst die nachfolgend angeführten Punkte, bevor Sie einen Fachmann zu Rate ziehen.

Was ist, wenn...

... das Waschprogramm nicht anläuft?

- Sitzt der Netzstecker fest in der Steckdose?
- Führt die Steckdose Spannung, ist die Sicherung intakt? (mit einem anderen elektrischen Gerät, z. B. Tischlampe o. ä. prüfen).
- Haben Sie alle Handgriffe richtig ausgeführt, wie in der Gebrauchsanweisung beschrieben?
- Ist die Tür richtig geschlossen?
- Wurde die Start-Taste gedrückt?
- Wurde eine Startzeit-Vorwahl eingestellt?

... Wasser aus dem Gerät läuft?

- Sind die Verschraubungen am Wasserzulaufschlauch fest angezogen?
- Ist das Flusensieb richtig eingesetzt?

... das Gerät beim Schleudern stark vibriert?

- Haben die Stellfüße festen Bodenkontakt?
- Ist die Transportsicherung vollständig entfernt?

... die Wäsche am Programmende nicht ausgeschleudert ist

- Durch das eingebaute Unwuchtkontrollsystem erkennt das Gerät zu Beginn des Schleudervorgangs eine zu große Unwuchtbildung (z.B. bei kleiner Wäschebelastung oder nur großen Wäschestücken). Tritt dieser Fall ein, beendet das Gerät das Waschprogramm nicht mit der maximalen sondern mit einer reduzierten Schleuderdrehzahl, um einen eventuellen Schaden am Gerät zu vermeiden.

... das Schleudern nur verzögert beginnt?

- Das elektronische Unwuchtkontrollsystem hat aufgrund ungünstiger Wäscheverteilung angesprochen. Die Wäsche wird aufgelockert, neu verteilt und wieder angeschleudert. Dies kann mehrmals der Fall sein bis das Endschleudern abläuft.

... der Weichspüler nicht eingespült wird bzw. das Fach für Pflegemittel mit Wasser gefüllt ist?

- Der Saugheber im Fach für Pflegemittel ist verstopft.

...der Strom ausfällt?

- Programmwähler auf "AUS" drehen, Gerät mit EIN/AUS-Taste ausschalten und den Netzstecker ziehen.
- Bei Stromausfall oder Gerätedefekt kann eine Notentleerung über das Flusensieb erfolgen (s.Seite 36). Die Einfülltür lässt sich öffnen, damit die Wäsche entnommen werden kann.

Hinweis:

Verschiedene Fehler werden im Multidisplay wie folgt, angezeigt.

... im Multidisplay E10 angezeigt wird und die Lampe "Ende" blinkt?

Der Code E10 bedeutet, es läuft kein Wasser zu.

- Ist der Wasserhahn geöffnet?
- Ist das Sieb im Wasserzulaufschlauch sauber?
- Ist der Wasserhahn verkalkt oder defekt?

... im Multidisplay E20 angezeigt wird und die Lampe "Ende" blinkt?

Der Code E20 bedeutet, das Wasser wird nicht abgepumpt.

- Ist der Wasserablaufschlauch eventuell geknickt, oder verdreht?
- Ist das Flusensieb verstopft?
- Wurde die maximale Abpumphöhe von 1m überschritten?
- Ist bei Siphonanschluss, evtl. der Siphon verstopft?

... im Multidisplay E40 angezeigt wird und die Lampe "Ende" blinkt?

Der Code E40 bedeutet, dass die Einfülltür nicht geschlossen ist.

- Einfülltür fest zudrücken.

Beachten!

Prüfung bzw. Beseitigung vorstehender Fehlerursachen muss Ihnen unser Kundendienst auch während der Garantiezeit berechnen.

Kundendienst

Wichtig!

Tritt eine Störung auf, so prüfen Sie bitte zunächst, ob Sie auch die in dieser Gebrauchsanweisung enthaltenen Hinweise und Ratschläge beachtet haben, bevor Sie den Kundendienst rufen.

Störung

Wenn Sie für eine Störung keinen Hinweis in der Gebrauchsanweisung finden, so verständigen Sie bitte unseren

- Technischen Kundendienst -
"Profectis".

Die Kundendienst-Adressen der nächstgelegenen Servicestelle finden Sie im aktuellen Quelle-Katalog oder im Internet unter:

Deutschland

www.quelle.de
www.profectis.de

Österreich

www.quelle.at

Die Service-Hotline ist der direkte Draht zu allen Kundendienststellen in Deutschland:

Service - Hotline

0180 - 5 60 60 20

Ersatzteilbestellung

0180 - 5 13 60 20

0,12 € je Minute aus dem Festnetz
der T-Com

Die Telefonnummer für den Kundendienst in Österreich entnehmen Sie bitte dem örtlichen Telefonbuch oder dem aktuellen Quelle-Katalog.

Störungsmeldung

Angaben bei einer Störung:

- Vollständige Anschrift
- Telefonnummer mit Vorwahl
- Produkt-Nummer
- Privileg-Nummer

Die Produkt- und Privileg-Nummer finden Sie auf dem Geräte-Typenschild, das im Bereich der Einfüllöffnung angebracht ist.

Die Angabe der beiden Nummern macht dem Kundendienst eine gezielte Ersatzteilverbereitung möglich.

Übertragen Sie deshalb die Nummern vom Typenschild gleich in diese Gebrauchsanweisung.

Produkt-Nr.

Privileg-Nr.

Achtung!

Elektrogeräte dürfen nur durch Elektro-Fachkräfte repariert werden, da durch unsachgemäße Reparaturen erhebliche Folgeschäden entstehen können.

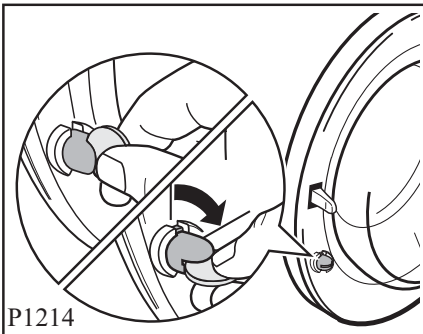
Kindersicherung

Einstellung der Kindersicherung

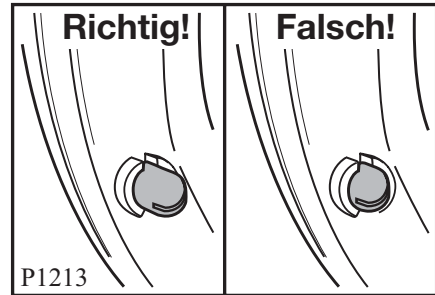
Bei eingestellter Kindersicherung kann die Einfülltür nicht mehr geschlossen and kein Waschprogramm gestartet werden.

Einstellung:

1. Den Drehknopf, an der Innenseite der Einfülltür, mit einer Münze im Uhrzeigersinn bis zum Anschlag drehen.
Bitte achten Sie darauf, dass die Drehung des Knopfes in ungedrücktem Zustand durchgeführt wird.




2. Der Drehknopf darf sich nach dem Einstellen nicht in gedrückter Position befinden, sonst ist die Kindersicherung, nicht wirksam.



Aufhebung:

Drehknopf mit einer Münze entgegen dem Uhrzeigersinn bis zum Anschlag drehen.

Programmübersicht

Programm- wahlschalter	WASCHPROGRAMME	Zusatzfunktionen über Tasten	Wäsche- menge max.
Kochwäsche 40°-60°-95°	Kochwäsche ohne Vorwäsche z.B. normal bis stark verschmutzte Berufswäsche, Kochwäsche mit Flecken, verschmutzte Gebrauchswäsche.	VORW., FLECKEN, INTENSIV, LEISE WASSER-PLUS SCHLEUD. RED.	5 kg
Kochwäsche E 60°	Spar-Kochwäsche ohne Vorwäsche z.B. kurzzeitig benutzte Bettwäsche, leicht verschmutzte Tisch- u. Gebrauchswäsche ohne Flecken, usw.	VORW., FLECKEN, LEISE WASSER-PLUS SCHLEUD. RED.	5 kg
Buntwäsche KALT-30°-40°-60°	Buntwäsche ohne Vorwäsche z.B. bunte Normalwäsche aus Leinen oder Baumwolle, Hemden, Leibwäsche, Tafelwäsche aus Leinen, Frottée.	VORW., FLECKEN, INTENSIV, LEISE WASSER-PLUS SCHLEUD. RED.	5 kg
Buntwäsche E 40°	Spar-Buntwäsche ohne Vorwäsche z.B. empfindliche, jedoch schleuderfähige Buntwäsche, Oberhemden, Blusen, Leibwäsche, Mischwäsche mit Synthetikzusatz.	VORW., FLECKEN, LEISE WASSER-PLUS SCHLEUD. RED.	5 kg
Pflegeleicht 30°-40°-60°	Pflegeleicht ohne Vorwäsche z.B. Synthetics, Leibwäsche, Buntwäsche, bügel-freie Hemden.	VORW., FLECKEN, INTENSIV, LEISE WASSER-PLUS SCHLEUD. RED.	2,5 kg
Pflegeleicht E 40°	Spar-Pflegeleicht ohne Vorwäsche z.B. leicht verschmutzte Synthetics, Hemden, Blusen.	VORW., FLECKEN, LEISE WASSER-PLUS SCHLEUD. RED.	2,5 kg
Sportschuhe 40°	Sportschuhe Waschen von einem Paar Sportschuhen im Beutel (pro Beutel nur ein Sportschuh!)	VORW., LEISE WASSER-PLUS SCHLEUD. RED.	1 kg
Feinwäsche 30°-40°	Feinwäsche Für alle zarten Gewebe, z.B. Gardinen.	VORW., LEISE WASSER-PLUS OHNE	2,5 kg
Wolle KALT-30°-40°	Wolle  Geprüftes Wollwaschprogramm für Wollsiegel-maschenwaren mit Einnähetikett «mit Spezialaus-rüstung - filzt nicht» und handwaschbare Wolle.	LEISE SCHLEUD. RED.	2 kg

Nach Programmende, Gerät ausschalten.

Das Programm "Kochwäsche E60°" ist das Bezugsprogramm für die Angaben auf dem Energie-Etikett, gemäß Richtlinie 92/75/EWG.

Programmablauf/Verbrauchswerte

Waschmittel-zugabe		Programmablauf				Verbrauchswerte *		
Haupt-wäsche	Weichspüler-Veredelungs-mittel	Haupt-wäsche	Spülgänge	Normal-Schleudern und Abpumpen	Schon-Schleudern und Abpumpen	Strom (kWh)	Wasser (Liter)	Stunden/Min.
X	Nach Bedarf und Erfordernissen. Die Füllmenge darf das Maximalniveau in der Einspülkammer nicht überschreiten.	X	X	X		1,9	52	1.39
X		X	X	X		0,85	42	2.24
X		X	X	X		1,05	52	1.14
X		X	X	X		0,95	49	2.15
X		X	X		X	0,75	40	1.06
X		X	X		X	0,45	54	1.27
X		X	X		X	0,5	60	1.07
X		X	X		X	0,5	55	1.00
X		X	X		X	0,35	55	55

* Bei den angeführten Verbrauchswerten handelt es sich um ca. Werte gemessen nach EN 60456, die von Wäschemenge, Wäscheart, Wassereinflauftemperatur und Umgebungstemperatur abhängig sind. Diese beziehen sich auf die höchste Waschttemperatur, die für das betreffende Programm vorgesehen ist.

Programmübersicht

SONDERPROGRAMME	Zusatzfunktionen über Tasten	Wäschemenge max.
Einweichen 30°C zum Vorbehandeln stark verschmutzter und verfleckter Wäsche.		5 kg
Spülen mit Schleudern eignet sich besonders für die kleine Handwäsche, die Sie nicht im Gerät gewaschen haben.	LEISE WASSER-PLUS SCHLEUD. RED.	5 kg
Weichspülen/Stärken mit Schleudern kann als Zusatzprogramm an jedes Waschprogramm gewählt werden, dosieren Sie die Stärkelösung für etwa 20 Liter. Stärkelösung in die Einspülkammer für Weichspülmittel einfüllen.	LEISE SCHLEUD. RED.	5 kg
Abpumpen des letzten Spülwassers bei den Waschprogrammen mit Spülstopp .		5 kg
Normalschleudern kleine Handwäsche, die Sie nicht im Gerät gewaschen haben, können Sie diesem Schleudergang unterziehen, ebenfalls auch an jedes Teilprogramm anzuschließen.	SCHLEUD. RED.	5 kg
Blitzprogramm 30°/30 min für verschwitzte und leicht verschmutzte Wäsche.	LEISE OHNE	2,5 kg
AUS Programm löschen		

Nach Programmende, Gerät ausschalten.

Programmablauf/Verbrauchswerte

Waschmittel-zugabe		Programmablauf				Verbrauchswerte *		
Haupt-wäsche	Weichspüler-Veredelungs-mittel	Haupt-wäsche	Spülgänge	Normal-Schleudern und Abpumpen	Schon-Schleudern und Abpumpen	Strom (kWh)	Wasser (Liter)	Zeit (Min.)
Fach I						0,30	17	28
	X		X	X		0,08	48	45
	X		letzter Spülgang	X		-	18	21
						-	-	2
				X		-	-	10
X	X	X	X		X	0,30	40	30
						-	-	-

* Bei den angeführten Verbrauchswerten handelt es sich um ca. Werte gemessen nach EN 60456, die von Wäschemenge, Wäscheart, Wassereinlauftemperatur und Umgebungstemperatur abhängig sind.

Gewährleistung

Bei allen technischen Geräten von QUELLE beheben wir eventuelle Mängel im Rahmen der gesetzlichen Gewährleistungspflicht.

Im Gewährleistungsfall wenden Sie sich bitte an eine QUELLE-Verkaufsstelle in Ihrer Nähe, an den Technischen Kundendienst PROPECTIS oder rufen Sie bei einer unserer Service-Hotlines an.

Die Bedingungen und die Telefonnummern hierzu finden Sie im Service-Teil des QUELLE-Hauptkataloges.

Quelle AG
90762 Fürth

Waschvollautomat
EXPRESS 1400 Produkt-Nr. 237.296
EXPRESS 1600 Produkt-Nr. 141.799